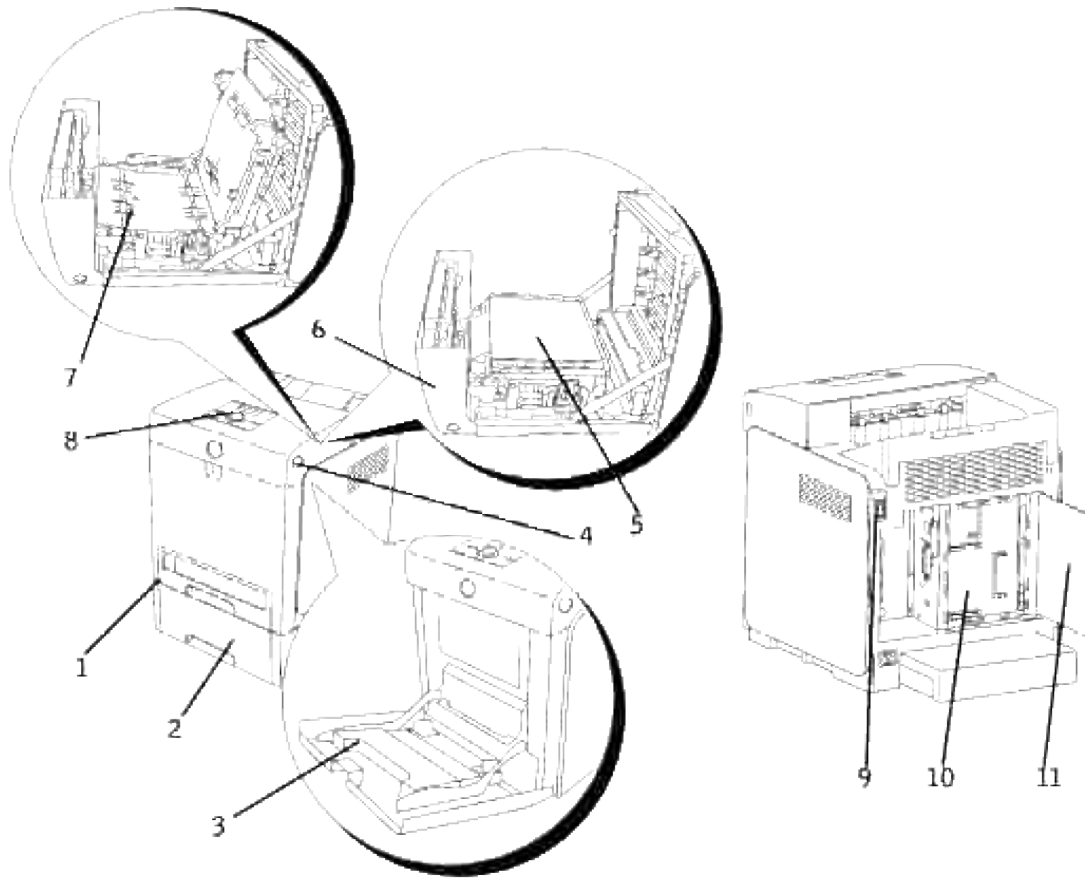




Dell™ Color Laser Printer 3110cn

Benutzerhandbuch

[Hinweise, Warnungen und Achtung-Hinweise](#)

Klicken Sie auf die Links auf der linken Seite, um Informationen zu den Funktionen und Optionen des Druckers sowie zu seinem Betrieb anzuzeigen. Informationen zu weiteren mit dem Drucker gelieferten Dokumentationsmaterialien finden Sie unter "[Wo finde ich was.](#)"



1	Standard-250-Blatt-Fach
2	Zusätzliche 550-Blatt-Zuführung  HINWEIS: Der Drucker kann mit maximal 3 Papierfächern verwendet werden (Standard-250-Blatt-Papierfach, optionale 550-Blatt-Zuführung und Universalzuführung).
3	Universalzuführung
4	Seitlicher Knopf
5	Riemeneinheit
6	Vordere Abdeckung  HINWEIS: Die vordere Abdeckung wird durch Drücken des seitlichen Knopfes geöffnet.
7	Optionale Duplexeinheit
8	Bedienerkonsole
9	Netzschalter
10	Steuerplatine
11	Steuerplattenabdeckung

So bestellen Sie Ersatzdruck-Kassetten oder andere Verbrauchsmaterialien bei Dell:

1. Doppelklicken Sie auf das Symbol auf dem Desktop.






2. Bestellen Sie Dell Verbrauchsmaterial auf der Dell Website oder telefonisch.

www.dell.com/supplies

Wenn Sie die Dell Service-Etikett-Nummer des Druckers angeben können, ist der Vorgang besonders einfach.

Informationen zum Ermitteln der Service-Etikett-Nummer finden Sie unter "[Express Service Code und Service-Etikett-Nummer Code](#)".

Hinweise, Warnungen und Achtung-Hinweise

-  **HINWEIS:** Ein HINWEIS verweist auf wichtige Informationen, die Sie bei der optimalen Verwendung des Druckers unterstützen.
-  **WARNUNG:** Eine WARNUNG weist auf potentielle Hardwarebeschädigung oder möglichen Datenverlust hin und gibt an, wie das Problem vermieden werden kann.
-  **ACHTUNG:** ACHTUNG weist darauf hin, dass bestimmte Aktionen zu Sachbeschädigung, körperlichen Verletzungen oder zum Tode führen können.

Die Informationen in diesem Dokument können ohne Vorankündigung geändert werden.

© 2007 Dell Inc. Alle Rechte vorbehalten.

Jegliche Reproduktion dieses Dokuments ist ohne vorherige schriftliche Erlaubnis der Dell Inc. ausdrücklich verboten.

In diesem Text werden folgende Marken verwendet: *Dell* und das *DELL*-Logo sind Marken von Dell Inc.; *Microsoft* und *Windows* sind eingetragene Marken der Microsoft Corporation; *Macintosh*, *MacOS*, *EtherTalk* und *TrueType* sind eingetragene Marken der Apple Inc. in den USA und anderen Ländern; *AppleTalk* ist eine eingetragene Marke von Apple Inc., eingetragen in den USA und in anderen Ländern; *UNIX* ist eine eingetragene Marke von The Open Group in den USA und anderen Ländern; *Red Hat* und *RPM* sind Marken oder eingetragene Marken der Red Hat Inc. in den USA und anderen Ländern; *Linux* ist eine Marke oder eingetragene Marke von Linus Torvalds in den USA und anderen Ländern; *The Common UNIX Printing System*, *CUPS*, und das *CUPS*-Logo sind Marken von Easy Software Products; PCL ist ein eingetragenes Warenzeichen von Hewlett-Packard in den USA; *ENERGY STAR* ist eine eingetragene Marke der U.S. Environmental Protection Agency. As an ENERGY STAR Partner, Dell Inc. has determined that this product meets the ENERGY STAR guidelines for energy efficiency.

Für libtiff gilt:

Copyright © 1988-1997 Sam Leffler

Copyright © 1991-1997 Silicon Graphics, Inc.

DIE SOFTWARE WIRD "IN IHRER VORLIEGENDEN FORM" UND OHNE JEGliche GEWÄHRLEISTUNG (AUSDRÜCKLICH, IMPLIZIERT ODER SONSTIGER ART) ZUR VERFÜGUNG GESTELLT; DIES SCHLIESST AUCH - OHNE EINSCHRÄNKUNG - JEDE ART VON GEWÄHRLEISTUNG FÜR DIE HANDELSFÄHIGKEIT ODER DIE EIGNUNG FÜR EINEN BESTIMMTEN ZWECK EIN.

SAM LEFFLER ODER SILICON GRAPHICS SIND IN KEINEM FALLE HAFTBAR FÜR SONDER- ODER NEBENSCHADEN, INDIREKTE ODER FOLGESCHADEN JEGLICHER ART, DIE DURCH ENTGANGENE NUTZUNG, VERLORENE DATEN ODER ENTGANGENE GEWINNE ENTSTEHEN, UND ZWAR UNABHÄNGIG DAVON, OB AUF DIE MOGLICHKEIT VON SCHADEN HINGEWIESEN WURDE, SOWIE VON EINER THEORETISCHEN HAFTUNG, DIE AUFGRUND VON ODER IN VERBINDUNG MIT DER VERWENDUNG ODER DER LEISTUNGSFÄHIGKEIT

DIESER SOFTWARE ENTSTEHT.

Diese Software verwendet die JPEG-Softwarebibliothek der Independent JPEG Group. Other trademarks and trade names may be used in this document to refer to either the entities claiming the marks and names or their products. Dell Inc. erhebt keinerlei Ansprüche auf nicht in ihrem Eigentum stehende Marken und Handelsnamen.




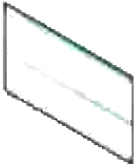
UNITED STATES GOVERNMENT RESTRICTED RIGHTS

This software and documentation are provided with RESTRICTED RIGHTS. Use, duplication or disclosure by the Government is subject to restrictions as set forth in subparagraph (c)(1)(ii) of the Rights in Technical Data and Computer Software clause at DFARS 252.227-7013 and in applicable FAR provisions: Dell Inc., One Dell Way, Round Rock, Texas, 78682, USA.

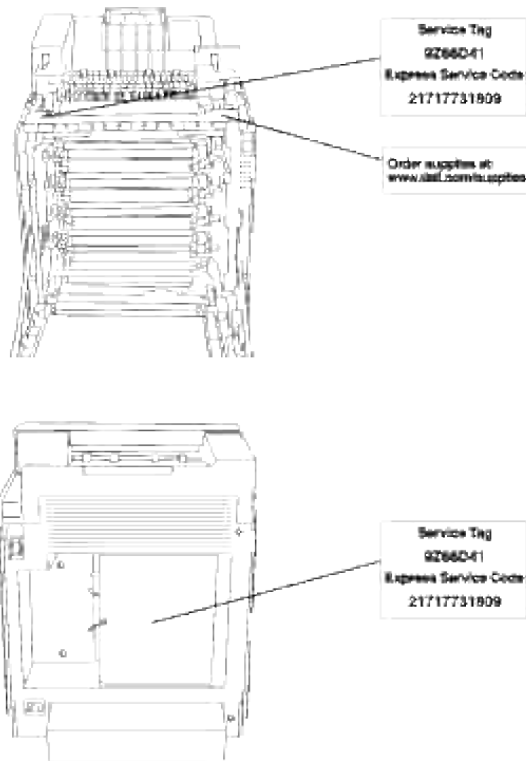
This equipment has been tested and found to comply with the limits for a Class B digital device, pursuant to Part 15 of the FCC rules.

August 2007, Rev. A02

Wo finde ich was

Wonach suchen Sie?	Hier finden Sie es
<ul style="list-style-type: none">· Treiber für meinen Drucker· Mein <i>Benutzerhandbuch</i>	<p>CD <i>Treiber und Dienstprogramme</i></p>  <p>The <i>Drivers and Utilities</i> CD contains documentation and drivers for your printer. You can use the CD to uninstall/reinstall drivers or access your documentation.</p> <p>Auf der CD befinden sich unter Umständen auch Readme-Dateien mit aktuellen Informationen über technische Änderungen am Drucker und Dokumente mit technischen Beschreibungen für erfahrene Benutzer bzw.</p>
<ul style="list-style-type: none">· Sicherheit· So verwenden Sie den Drucker· Gewährleistungsinformationen	<p><i>Benutzerreferenz</i></p>  <p> ACHTUNG: Lesen Sie die Sicherheitshinweise in der <i>Benutzerreferenz</i> durch, bevor Sie den Drucker einrichten und verwenden.</p>
So verwenden Sie den Drucker	<p><i>Einrichtungsdiagramm</i></p> 
Anleitung zur Störungssuche	<p><u>Anleitung zur Problemlösung:</u></p> <ul style="list-style-type: none">- <u>Benutzereinstellungen</u>- <u>Konfiguration</u>- <u>Anweisungen zur Störungssuche</u>- <u>Andere</u>

Express Service Code und Service-Etikett-Nummer Code



Den Express Service Code und die Service-Etikett-Nummer finden Sie auf der Innenseite der vorderen Klappe des Druckers.

- Aktuellste Treiber für meinen Drucker
- Antworten auf Fragen zu Kundendienst und technischer Unterstützung
- Dokumentation für meinen Drucker

Dell Support-Website

Die Dell Support-Website bietet unter anderem die folgenden Online-Ressourcen:

- Lösungen - Tipps und Hinweise zur Problemlösung, Artikel von Technikern und Online-Kurse
- Upgrades - Upgrade-Informationen für Komponenten (z. B. Speicher)
- Kundendienst - Kontaktdaten sowie Informationen zu Bestellstatus, Gewährleistung und Reparatur
- Downloads - Treiber
- Referenz - Druckerdokumentation und Produktspezifikationen

Sie können auf den Dell Support über support.dell.com zugreifen. Wählen Sie auf der Seite WELCOME TO DELL SUPPORT Ihr Land aus, und machen Sie die geforderten Angaben, um Zugang zu Hilfe-Tools und Informationen zu erhalten.

Dell Printer Configuration Web Tool

Dell Printer Configuration Web Tool

Eine der Funktionen des Dell Printer Configuration Web Tool ist die E-Mail-Warnkonfiguration, die Sie oder den Verantwortlichen per E-Mail benachrichtigt, wenn der Drucker gewartet werden muss.

Wenn Sie zum Ausfüllen von Druckerbestandsberichten die Posten-Etikett-Nummern der in Ihrem Verantwortungsbereich eingesetzten Drucker benötigen, können Sie diese Nummern über die Funktion Druckerinformation des Dell Printer Configuration Web Tool abrufen. Geben Sie einfach die IP-Adressen der Drucker ein, um die jeweilige Posten-Etikett-Nummer anzuzeigen.

The screenshot displays the Dell Printer Configuration Web Tool interface for a Dell Color Laser 3110cn printer. The browser window title is "Dell Color Laser 3110cn - Microsoft Internet Explorer". The address bar shows "http://192.168.0.99/eiws/index.htm". The main content area includes a printer status section with a "Ready to Print" indicator and a printer icon. Below this, there is a "Printer Status" section with a "Refresh" button. The status section shows the following cartridge levels:

Cartridge Color	Level
Cyan	~ 100 %
Magenta	~ 100 %
Yellow	~ 100 %
Black	~ 100 %

Below the cartridge levels, there is a "Consumables" section with the following status:

Consumables	Status
Fuser	100 %
Belt Unit	100 %

The left sidebar contains navigation links for Printer Status, Printer Jobs, Printer Settings, Print Server Settings, Copy Printer Settings, Print Volume, Printer Information, Tray Settings, E-Mail Alert, Set Password, and Online Help. At the bottom of the sidebar, there are links for "Order Supplies at: www.dell.com/supplies" and "Contact Dell Support".

Sie können das Dell Printer Configuration Web Tool auch verwenden, um Druckereinstellungen und Drucktrends zu verfolgen. Als Netzwerkverwalter können Sie die Einstellungen eines Druckers problemlos auf einen oder alle anderen Drucker im Netzwerk kopieren – direkt aus Ihrem Web-Browser.

Um das Dell Printer Configuration Web Tool zu starten, geben Sie einfach die IP-Adresse des Netzwerkdruckers in Ihren Web-Browser ein.

Wenn Ihnen die IP-Adresse des Druckers nicht bekannt ist, können Sie diese Adresse ermitteln, indem Sie eine Seite mit Druckereinstellungen drucken:

1. Drücken Sie die Taste Menu .

2. Drücken Sie die Taste ▼ , bis die Bericht/Liste angezeigt wird, und drücken Sie dann ✓ .
3. Druckereinstellungen wird angezeigt. Drücken Sie die Taste ✓ .

Die Seite mit Druckereinstellungen wird ausgedruckt.

Wenn die IP-Adresse 0.0.0.0 lautet (Werksvorgabe), wurde dem Drucker noch keine IP-Adresse zugewiesen. Informationen, wie Sie die Zuweisung für den Drucker vornehmen können, finden Sie unter "Zuweisen einer IP-Adresse".

Sie können das Dell Printer Configuration Web Tool für folgende Aufgaben einsetzen:

Druckerstatus

Überprüfen Sie den Status der Verbrauchsmaterialien. Wenn die Druck-Kassette zu Neige geht, klicken Sie im ersten Bildschirm auf den Link Versorgungsmaterialien bestellen zum Bestellen zusätzlicher Druck-Kassetten.

Druckerjobs

Das Menü Druckerjobs enthält die Informationsseiten Jobliste und Abgeschlossene Jobs .Auf diesen Seiten finden Sie Einzelheiten zum Status jedes Protokolls oder der Druckaufträge.Jobliste

Druckereinstellungen

Ändern Sie Druckereinstellungen, und sehen Sie die Bedienerkonsole druckerfern ein.

Druckservereinstellungen

Mit dem Menü Druckservereinstellungen stellen Sie den Druckerschnittstellen-Typ und erforderliche Kommunikationsbedingungen ein.

Druckereinstellungen kopieren

Kopieren Sie die Einstellungen eines Druckers auf einen oder mehrere andere Drucker im Netzwerk, indem Sie die IP-Adressen der betreffenden Drucker eingeben.



HINWEIS: Diese Funktion kann nur von Netzwerkverwaltern aufgerufen werden.

Druckvolumen

Verfolgen Sie Drucktrends (z. B. Papierverwendung und Auftragsarten), und legen Sie fest, welche Benutzer den Farbmodus verwenden dürfen, sowie wieviele Seiten sie ausdrucken dürfen.

Druckerinformation

Rufen Sie Informationen ab, die für Wartungs- bzw. Reparaturarbeiten oder Bestandsberichte benötigt werden, und zeigen Sie den aktuellen Status des Speichers sowie die Maschinencode-Ebenen an.

Papierfacheinstellungen

Rufen Sie Informationen über die Papiersorte und das Papierformat in den einzelnen Papierfächern ab.

E-Mail-Warnung

Receive an e-mail when the printer needs supplies or intervention. Type your name or the key operator's name in the e-mail list box to be notified.

Passwort einstellen

Sperrern Sie die Bedienerkonsole, indem Sie ein entsprechendes Passwort einrichten. Auf diese Weise können Sie verhindern, dass andere Benutzer unbeabsichtigt Änderungen an den von Ihnen ausgewählten Einstellungen vornehmen.



HINWEIS: Diese Funktion kann nur von Netzwerkverwaltern aufgerufen werden.

Online-Hilfe

Klicken Sie auf Online-Hilfe , um zur Dell-Website zu gehen, und klicken Sie dort auf das *Benutzerhandbuch* , um die Konfigurationseinstellungen zu überprüfen.

Versorgungsteile bestellen bei:

www.dell.com/supplies

Wenden Sie sich an die Dell Kundenbetreuung unter:

support.dell.com

Dell Printer Configuration Web Tool

Umgebungseinstellungen für Web-Browser

Dell empfiehlt, die Umgebungseinstellungen für den Web-Browser vor der Verwendung des Dell Printer Configuration Web Tool zu konfigurieren.



HINWEIS: Die EWS-Seiten können möglicherweise nicht ordnungsgemäß angezeigt werden, wenn Sie Seiten aufsuchen, die nicht für die Spracheinstellung Ihres Browsers konfiguriert wurden.

Für Internet Explorer 6.0/7.0

Einstellung der Anzeigesprache

1. Wählen Sie Internetoptionen unter Extras in der Menüleiste.
2. Wählen Sie Sprachen in der Registerkarte Allgemein .
3. Geben Sie die Anzeigesprache in der bevorzugten Reihenfolge in der Liste Sprachen in bevorzugter Reihenfolge an.

Beispiel:

Italienisch (Italien) [it]
Spanisch (Traditionelle Sortie) [es]
Deutsch (Deutschland) [de]
Französisch (Frankreich) [fr]
Englisch [en] oder Englisch (USA) [en-us]

Einstellung der Drucker-IP-Adresse auf "Kein Proxy"

1. Wählen Sie Internetoptionen unter Extras in der Menüleiste.
2. Wählen Sie die Option Proxyserver unter LAN-Einstellungen in der Registerkarte Verbindungen .
3. Führen Sie einen der folgenden Schritte aus:
 - o Deaktivieren Sie das Kontrollkästchen Proxyserver für LAN verwenden .
 - o Klicken Sie auf Erweitert , und geben Sie dann unter Ausnahmen die IP-Adresse des Druckers im Feld Für Adressen, die wie folgt beginnen, keinen Proxyserver verwenden: ein.

Wenn Sie die Angaben für Sprache und Proxy festgelegt haben, geben Sie `http://nnn.nnn.nnn.nnn/` (die IP-Adresse des Druckers) im Adressfeld des Browsers ein und rufen so das Dell Printer Configuration Web Tool auf.

Für Netscape Communicator 7.1

Einstellung der Anzeigesprache

1. Wählen Sie Einstellungen unter Bearbeiten in der Menüleiste.
2. Wählen Sie Sprachen in der Kategorie Navigator .
3. Geben Sie die Anzeigesprache in der bevorzugten Reihenfolge in der Liste Sprachen in bevorzugter Reihenfolge an.

Beispiel:

Englisch [en] oder Englisch/Vereinigte Staaten [en-us]
Deutsch [de]
Französisch [fr]
Italienisch [it]
Spanisch [es]

Einstellung der Drucker-IP-Adresse auf "Kein Proxy"

1. Wählen Sie Einstellungen unter Bearbeiten in der Menüleiste.
2. Wählen Sie Proxies unter Erweitert in der Kategorie Navigator .
3. Wählen Sie entweder Direkte Verbindung zum Internet oder Manuelle Proxy-Konfiguration .
Wenn Sie die Option Manuelle Proxy-Konfiguration gewählt haben, geben Sie die IP-Adresse des Druckers im Feld No Proxy for: an.

Wenn Sie die Angaben für Sprache und Proxy festgelegt haben, geben Sie `http://nnn.nnn.nnn.nnn/` (die IP-Adresse des Druckers) im Adressfeld des Browsers ein und rufen so das Dell Printer Configuration Web Tool auf.

Für Firefox 1.5 oder höher

Einstellung der Anzeigesprache

1. Wählen Sie Einstellungen unter Extras in der Menüleiste.
2. Klicken Sie auf Erweitert im Dialogfeld Optionen .
3. Klicken Sie auf Sprachen auf der Registerkarte Allgemein .
4. Geben Sie die Anzeigesprache in der bevorzugten Reihenfolge in der Liste Sprachen in bevorzugter Reihenfolge an.

Beispiel:

Englisch [en] oder Englisch/Vereinigte Staaten [en-us]

Italienisch [it]

Spanisch [es]

Deutsch [de]

Französisch [fr]

Einstellung der Drucker-IP-Adresse auf "Kein Proxy"

1. Wählen Sie Einstellungen unter Extras in der Menüleiste.
2. Klicken Sie auf Allgemein im Dialogfeld Einstellungen .
3. Klicken Sie auf Verbindungs-Einstellungen .
4. Führen Sie einen der folgenden Schritte aus:
 - o Aktivieren Sie das Kontrollkästchen Direkte Verbindung zum Internet .
 - o Aktivieren Sie das Kontrollkästchen Die Proxy-Einstellungen für dieses Netzwerk automatisch erkennen .
 - o Aktivieren Sie das Kontrollkästchen Manuelle Proxy-Konfiguration ; und geben Sie die IP-Adresse des Druckers im Feld Kein Proxy für
 - o Aktivieren Sie das Kontrollkästchen Automatische Proxy-Konfigurations-URL .

Wenn Sie die Angaben für Sprache und Proxy festgelegt haben, geben Sie <http://nnn.nnn.nnn.nnn/> (die IP-Adresse des Druckers) im Adressfeld des Browsers ein, um das Dell Printer Configuration Web Tool zu aktivieren.

Format der Seitenanzeige

Das Layout der Seite gliedert sich in drei Abschnitte.

Oberer Frame

Located at the top of all pages is the Top Frame. When Dell Printer Configuration Web Tool is activated, the current status and specifications of the printer are displayed in the Top Frame on every page.

Der obere Frame enthält die folgenden Angaben:

Dell Color Laser 3110cn	Zeigt den Druckernamen.
IP-Adresse:	Zeigt die IP-Adresse des Druckers.
Ort:	Zeigt den Standort des Druckers. Der Zeitabstand kann unter Allgemeine Informationen auf der Seite Druckservereinstellungen geändert werden.
Kontaktperson:	Displays the printer's administrator's name. The name can be changed in the Basic Information on the Print Server Settings page.
Druckerkonsole	Zeigt den Status der Bedienerkonsole und der Anzeigeleuchten des Druckers. Die Daten werden in dem eingestellten Zeitabstand automatisch aktualisiert. Der Zeitabstand kann unter Allgemeine Informationen auf der Seite Druckservereinstellungen geändert werden.
Hilfe	Links zur Dell-Website. Gehen Sie dort auf das <i>Benutzerhandbuch</i> .
Drucker-Bitmap	Zeigt ein Bitmap-Diagramm des Druckers. Wenn Sie auf das Bild klicken, erscheint im rechten Rahmen das Menü Druckerstatus.

Linker Frame

Der linke Frame befindet sich links auf jeder Seite. Die Titel der im linken Frame angezeigten Menüs sind mit den entsprechenden Menüs und Seiten verknüpft: Durch Anklicken der Buchstaben gelangen Sie jeweils zu der entsprechenden Seite.

Der linke Frame enthält die folgenden Menüs:

Druckerstatus	Führt zum Menü Druckerstatus .
Druckerjobs	Führt zum Menü Druckerjobs .
Druckereinstellungen	Führt zum Menü Druckereinstellungsbericht .
Druckservereinstellungen	Führt zum Menü Druckserverberichte .
Druckereinstellungen kopieren	Führt zum Menü Druckereinstellungen kopieren .
Druckvolumen	Führt zum Menü Druckvolumen .
Druckerinformation	Führt zum Menü Druckerstatus .
Papierfacheinstellungen	ührt zum Menü Papierfacheinstellungen .
E-Mail-Warnung	Führt zum Menü Print Server Settings .
Passwort einstellen	Führt zum Menü Weitere Merkmale .
Online-Hilfe	Links zur Dell-Website. Gehen Sie dort auf das <i>Benutzerhandbuch</i> .
Versorgungsteile bestellen bei:	Führt zur Dell-Website.
Wenden Sie sich an die Dell-Kundenbetreuung unter:	Führt zur Dell Support-Website.Web-Adresse: http://support.dell.com/

Rechter Frame

Der rechte Frame befindet sich rechts auf jeder Seite. The contents of the Right Frame correspond to the menu that you select in the Left Frame. For details on the items displayed in the Right Frame, see "Die Menüoptionen im Detail ."

Schaltflächen im rechten Frame

Schaltfläche "Auffrischen"

Ruft die aktuelle Druckerkonfiguration ab und aktualisiert die neuesten Informationen im rechten Frame.

Schaltfläche "Neue Einstellungen anwenden"

Überträgt die im Dell Printer Configuration Web Tool vorgenommenen neuen Einstellungen zum Drucker. Die alten Druckereinstellungen werden durch die neuen Einstellungen ersetzt.

Schaltfläche "Drucker-Neustart durchführen, um die neuen Einstellungen anzuwenden."

Überträgt die im Dell Printer Configuration Web Tool vorgenommenen neuen Einstellungen zum Drucker und startet den Drucker neu. Die alten Druckereinstellungen werden durch die neuen Einstellungen ersetzt.

Schaltfläche "Einstellungen rücksetzen."

Stellt die alten, vor den Änderungen gültigen Einstellungen wieder her. Die neuen Einstellungen werden nicht zum Drucker übertragen.

Ändern der Einstellungen von Menüoptionen

In manchen Menüs können Sie die Druckereinstellungen über das Dell Printer Configuration Web Tool ändern. Wenn Sie auf diese Menüs zugreifen, wird das Authentifizierungsfenster auf dem Bildschirm angezeigt. Geben Sie einen Benutzernamen und ein Passwort für den Druckeradministrator gemäß den Eingabeaufforderungen des Dialogfelds ein.

Der Standardbenutzername ist admin , und das Standardpasswort ist keine Eingabe (LEER). Sie können auf der Seite Passwort einstellen im Menü Druckservereinstellungen nur das Passwort ändern. Der Benutzername kann nicht geändert werden. Weitere Informationen finden Sie unter "Passwort einstellen " .

Die Menüoptionen im Detail

"Druckerstatus "		"Druckerstatus "	
		"Druckerereignisse "	
		"Druckerinformation "	
"Druckerjobs "		"Jobliste "	
		"Abgeschlossene Jobs "	
"Druckereinstellungen "	"Druckereinstellungsbericht "	"Menü-Einstellungen "	
		"Berichte "	
	"Druckereinstellungen "	"Druckereinstellungen "	"Systemeinstellungen "
			"Parallel-Einstellungen "
			"Netzeinstellungen " * 4
			"USB-Einstellungen " * 4
			"PCL-Einstellungen "
			"PS-Einstellungen " * 4
			"Konsoleneinstellungen "
			"Druckerwartung "
	"BTR einstellen "		
	"Fixierer einstellen "		
	"Automatische Registrierungs-einstellung "		
	"Farbregistrierungseinstellung "		
	"Höhenlage einst. "		
	"Vorgaben rücksetzen "		

		"Speicher löschen. "*1
		"Kein Dell-Toner "
		"Druckzähler initialisieren "
		"Web-Link-Anpassung "
"Druckservereinstellungen "	"Druckserverberichte "	"Druckserver-Einrichtungsseite "
		"NetWare-Einrichtungsseite "*2
		"E-Mail-Warnung-Einrichtungsseite "
	"Druckservereinstellungen "	"Allgemeine Informationen "
		"Port-Einstellungen "
		"Funknetzwerk "*3
		"TCP/IP "
		"Netware "*2
		"SMB "*2
		"AppleTalk "*3
		"E-Mail-Warnung "
		"Bonjour (mDNS) "*4
	"SNMP "	
	"Weitere Merkmale "	"Passwort einstellen "
		"Sicherheit "
		"IPsec "*2
"Druckserver rücksetzen "		
"Druckserver rücksetzen "		"Druckereinstellungen kopieren "
		"Druckereinstellungsbericht kopieren "
"Druckvolumen "		"Druckvolumen "
		"Dell ColorTrack "
"Papierfacheinstellungen "		"Papierfach 1 Papiersorte "
		"Papierfach 1 Papierformat "
		"Papierfach 1 Kundenspez. Format - Y "

	"Papierfach 1 Kundenspez. Format - X "
	"Papierfach 2 Papiersorte " *5
	"Papierfach 2 Papierformat " *5
	"Papierfach 2 Kundenspez. Format - Y " *5
	"Papierfach 2 Kundenspez. Format - X " *5
	"MPF-Modus "
	"Popup anzeigen "
	"Multieinzug-Papiersorte "
	"Multieinzug-Papierformat "
	"MPF Kundenspez. Format - Y "
	"MPF Kundenspez. Format - X "

*1 Diese Option ist nur verfügbar, wenn die RAM-Disk aktiviert ist.

*2 Diese Option ist nur verfügbar, wenn die optionale Multiprotokollkarte installiert ist.

*3 Diese Option ist nur verfügbar, wenn der optionale Funknetzwerk Drucker-Adapter installiert ist.

*4 Diese Option ist nur verfügbar, wenn der Drucker den Postscript-Treiber verwendet.

*5 Diese Option ist nur verfügbar, wenn die optionale 550-Blatt-Zuführung installiert ist.

Druckerstatus

Im Menü Druckerstatus können Sie den Status der Verbrauchsmaterialien, der Hardware und die technischen Daten des Druckers überprüfen.

Im Menü Druckerstatus werden die folgenden Seiten angezeigt:

Druckerstatus

Zweck:

Überprüfung des Status der verbleibenden Verbrauchsmaterialien und Papierfächer.

Werte:

Cyan-Kassette Niveau Magenta-Kassette Niveau Gelb-Kassette Niveau Schwarz-Kassette Niveau			Gibt die verbleibende Toner Menge in jeder Druck-Kassette in Prozent an. Wenn eine Kassette leer ist, wird eine Meldung angezeigt. Der Text <i>Druck-Kassette</i> ist ein Link zur Dell Website für Verbrauchsmaterialien.
Verbrauchsteile	Status	n%	Gibt die verbleibende Toner Menge in jeder Druck-Kassette in Prozent an. "n" ist eine Zahl.
		Leer	Zeigt an, dass die Verbrauchsmaterialien aufgebraucht sind.
Papierablagen	Status	OK	Zeigt an, dass sich Papier im Papierfach befindet (Menge unbekannt).
		Papier hinzufügen	Zeigt an, dass sich kein Papier im Papierfach befindet.
	Kapazität		Zeigt die maximale Füllmenge des Papierfachs
	Format		Zeigt das Format des Papiers im Papierfach.
Ausgabefach	Status	OK	Zeigt an, dass dieses Papierfach verfügbar ist.
		Voll	Zeigt an, dass dieses Papierfach nicht verfügbar ist.
	Kapazität		Zeigt die maximale Füllmenge des Papierfachs
Abdeckung	Status	Geschlossen	Zeigt an, dass die Abdeckung geschlossen ist.
		Offen	Zeigt an, dass die Abdeckung geöffnet ist.
Druckertyp			Zeigt den Druckmodus des Druckers an. Normalerweise wird Farblaserdrucker angezeigt.
Druckgeschwindigkeit			Zeigt die Druckgeschwindigkeit des Druckers an.

Druckerereignisse

Zweck:

Wenn eine Druckerstörung wie *Papiermangel* oder *Tonermangel* auftritt, werden die Detailinformationen für alle Fehler auf der Seite Druckerereignisse angezeigt.

Werte:

Ort	Zeigt den Ort, an dem die Druckerstörung aufgetreten ist.
Einzelheiten	Zeigt Detailinformationen über die Druckerstörung.

Druckerinformation

Zweck:

Überprüfung von Druckerdaten wie Hardware-Konfiguration und Software-Version. Diese Seite lässt sich auch aufrufen, indem im linken Frame auf Druckerinformation geklickt wird.

Werte:

Dell Service-Kennzeichenummer		Zeigt die Dell Service-Etikett-Nummer.
Aktivposten-Markenummer		Zeigt die Posten-Etikett-Nummer des Druckers.
Drucker-Seriennummer		Zeigt die Seriennummer des Druckers.
Speicherkapazität		Zeigt die Speicherkapazität.
Prozessorgeschwindigkeit		Zeigt die Arbeitsgeschwindigkeit des Prozessors.
Druckerrevisionsstufen	Firmware-Version	Zeigt das Datum der Software-Revision (den Revisionsstand).
	Netzfirmware-Version	Zeigt das Datum der Software-Revision (den Revisionsstand).

Druckerjobs

Das Menü Druckerjobs enthält Informationen zu den Seiten Jobliste und Abgeschlossene Jobs . Auf diesen Seiten finden Sie Einzelheiten zum Status jedes Protokolls oder der Druckaufträge.

Jobliste

Zweck:

Bestätigung der Druckaufträge, die momentan verarbeitet werden. Klicken Sie auf die Schaltfläche Aktualisieren , um den Bildschirm zu aktualisieren.

Werte:

ID	Zeigt die Kennung des Druckauftrags.
Jobbezeichnung	Zeigt den Dateinamen des momentan gedruckten Auftrags.
Besitzer	Zeigt den Namen des Eigentümers des Druckauftrags.
Host-Bezeichnung	Zeigt den Namen des Host-Computers.
Jobstatus	Zeigt den Status des momentan gedruckten Auftrags.
Host I /F	Zeigt den Status der Host-Schnittstelle.
Jobeingabezeit	Zeigt das Datum, an dem der Druckauftrag übergeben wurde.

Abgeschlossene Jobs

Zweck:

Überprüfung der abgearbeiteten Druckaufträge. Die letzten Druckaufträge (bis zu 22) werden angezeigt. Klicken Sie auf die Schaltfläche Aktualisieren , um den Bildschirm zu aktualisieren.

Werte:

Id	Zeigt die Kennung des Druckauftrags.
Jobbezeichnung	Zeigt den Dateinamen des abgearbeiteten Druckauftrags.
Besitzer	Zeigt den Namen des Eigentümers des Druckauftrags.
Host-Bezeichnung	Zeigt den Namen des Host-Computers.
Ausgabeergebnis	Zeigt den Status der abgearbeiteten Druckaufträge.
Drucknummer	Zeigt die Anzahl der Seiten im Druckauftrag.
Zahl der Blätter	Zeigt die Anzahl der Blätter im Druckauftrag.
Host I/F	Zeigt den Status der Host-Schnittstelle.
Jobeingabezeit	Zeigt das Datum, an dem der Druckauftrag übergeben wurde.

Druckereinstellungen

Verwenden Sie das Menü Druckereinstellungen , um den Bericht über die Druckereinstellungen anzuzeigen und die Druckereinstellungen zu konfigurieren.

Am oberen Rand des rechten Frame werden die Registerkarten für die folgenden Seiten angezeigt:

Druckereinstellungsbericht

Die Registerkarte Druckereinstellungsbericht enthält die Seite Menü-Einstellungen und Berichte .

Menü-Einstellungen

Zweck:

Zur Anzeige der aktuellen Einstellungen für die Bedienerkonsolenmenüs.

Werte:

Systemeinstellungen	Stromspar-Timermodus 1 *1	Zeigt das Zeitintervall, nach dem der Multifunktionsdrucker nach Beendigung eines Druckauftrags in den Stromspar-Timermodus 1 wechselt.
	Stromspar-Timermodus 2 *1	Zeigt das Zeitintervall, nach dem der Multifunktionsdrucker nach Beendigung eines Druckauftrags in den Stromspar-Timermodus 2 wechselt.
	Warnton	Zeigt, ob der Drucker ein Warnsignal ausgibt, wenn ein Fehler auftritt.
	Zeitüberschreitung	Zeigt, wie lange der Drucker auf den Empfang zusätzlicher Datenbytes vom Computer warten soll.

	Bed.konsole-Sprache	Zeigt, in welcher Sprache der Text an der Bedienerkonsole angezeigt wird.
	Automatisches Drucken des Protokolls	Zeigt, ob der Drucker automatisch Protokolle ausgibt.
	ID-Druck	Zeigt, an welcher Position die Benutzerkennung gedruckt wird.
	Textdruck	Zeigt, ob der Drucker Daten in nicht unterstützten Druckersprachen als Text ausgibt, wenn sie empfangen werden.
	Bannerseitenposition	Zeigt die Position der Banner-Seite.
	Bannerseiten-Fach angeben	Zeigt, aus welchem Papierfach die Banner-Seite eingezogen wird.
	Halbleiterplatte	Zeigt, ob dem RAM-Disk-Dateisystem für die Funktionen Sicherer Druck und Probedruck Speicherplatz zugewiesen werden soll. Diese Option steht nur zur Verfügung, wenn eine optionale Speicherkarte mit 256 MB oder mehr installiert ist.
	Ersatzfach	Zeigt, ob Papier eines anderen Formats verwendet werden soll oder nicht, wenn das Papier in dem angegebenen Papierfach nicht den Formateinstellungen für den aktuellen Auftrag entspricht.
	mm / Zoll	Zeigt die Maßeinheit auf der Bedienerkonsole an.
Parallel-Einstellungen	ECP	Zeigt den ECP-Kommunikationsmodus der parallelen Schnittstelle.
	Adobe-Protokoll	Zeigt das PostScript-Kommunikationsprotokoll für jede Schnittstelle.
Netzeinstellungen	Adobe-Protokoll	Zeigt das PostScript-Kommunikationsprotokoll für jede Schnittstelle.
USB-Einstellungen	Adobe-Protokoll	Zeigt das PostScript-Kommunikationsprotokoll für jede Schnittstelle.
PCL-Einstellungen	Papierfach	Zeigt die Papierzuführung.
	Papierformat	Zeigt das Standardpapierformat.
	Kundenspez. Format - Y	Zeigt die Länge des Papiers.
	Kundenspez. Format - X	Zeigt die Breite des Papiers.
	Ausrichtung	Zeigt die Ausrichtung von Text und Grafiken auf der Seite.

	Beidseitig	Zeigt, ob beidseitiger Druck als Standard für alle Druckaufträge verwendet werden soll. Diese Option ist nur verfügbar, wenn die optionale Duplexeinheit installiert ist.
	Schriftart	Zeigt, welche der im Drucker registrierten Schriftarten als Standardschriftart verwendet wird.
	Symbolsatz	Zeigt einen Symbolsatz für eine angegebene Schriftart an.
	Schriftgrad	Zeigt die Schriftgröße für skalierbare typographische Schriftarten.
	Schriftsteigung	Zeigt die Schriftgröße für skalierbare typographische Schriftarten mit einheitlichem Zeichenabstand.
	Formularstrich	Zeigt die Anzahl der Zeichen pro Zeile.
	Menge	Zeigt den gewünschten Standardwert für die Anzahl von Druckexemplaren.
	Bildverbesserung	Zeigt, ob die Funktion Bildverbesserung aktiviert ist.
	Hexadezimaler Speicherauszug	Zeigt, ob die Funktion Hexadezimaler Speicherausdruck aktiviert oder deaktiviert ist.
	Entwurfmodus	Zeigt, ob im Entwurfmodus gedruckt werden soll.
	Strichabschluss	Zeigt, ob der Zeilenabschluss eingestellt werden soll.
	Standardfarbe	Zeigt die Einstellung des Farbmodus.
PS-Einstellungen	PS-Fehlerbericht	Zeigt, ob der Drucker Fehlermeldungen für PostScript-Fehler ausgibt.
	PS-Jobun.brech.	Zeigt die Ausführungszeit für einen PostScript-Druckauftrag.
	Papierwahlmodus	Zeigt, welches Papierfach für den PostScript-Druck gewählt ist.
Konsoleneinstellungen	Bed.konsole-Sperre	Zeigt, ob die Konsole durch ein Passwort gesüerrt ist.
Papierstärke	Normal	Zeigt die Papierstärke für Normalpapier.
	Etikett	Zeigt die Papierstärke für Etiketten.
BTR einstellen	Normal	Zeigt die Spannungseinstellung der Übertragungswalzenkassette für Normalpapier.
	Normal dick	Zeigt die Spannungseinstellung der Übertragungswalze für dickes Normalpapier.

	Klarsichtfolie	Zeigt die Spannungseinstellung der Übertragungswalze für Klarsichtfolie.
	Deckel	Zeigt die Spannungseinstellung der Übertragungswalze für Deckblätter.
	Deckel dick	Zeigt die Spannungseinstellung der Übertragungswalze für dicke Deckblätter.
	Etikett	Zeigt die Spannungseinstellung der Übertragungswalze für Etiketten.
	Beschichtet	Zeigt die Spannungseinstellung der Übertragungswalze für beschichtetes Papier.
	Beschichtet dick	Zeigt die Spannungseinstellung der Übertragungswalze für dickes beschichtetes Papier.
	Umschlag	Zeigt die Spannungseinstellung der Übertragungswalze für Briefumschläge.
	Recycling	Zeigt die Spannungseinstellung der Übertragungswalze für Recyclingpapier.
	Beschichtet JPN	Zeigt die Spannungseinstellung der Übertragungswalze für Japanisch beschichtetes Papier.
	Postkarte JPN	Zeigt die Spannungseinstellung der Übertragungswalze für Postkarte Japanisch.
Fixierer einstellen	Normal	Zeigt die Temperatureinstellung der Fixiereinheit für Normalpapier.
	Normal dick	Zeigt die Temperatureinstellung der Fixiereinheit für dickes Normalpapier.
	Klarsichtfolie	Zeigt die Temperatureinstellung der Fixiereinheit für Folien.
	Deckel	Zeigt die Temperatureinstellung der Fixiereinheit für Deckblätter.
	Deckel dick	Zeigt die Temperatureinstellung der Fixiereinheit für dicke Deckblätter.
	Etikett	Zeigt die Temperatureinstellung der Fixiereinheit für Etiketten.
	Beschichtet	Zeigt die Temperatureinstellung der Fixiereinheit für beschichtetes Papier.
	Beschichtet dick	Zeigt die Temperatureinstellung der Fixiereinheit für dickes beschichtetes Papier.
	Umschlag	Zeigt die Temperatureinstellung der Fixiereinheit für Briefumschläge.

	Recycling	Zeigt die Temperatureinstellung der Fixiereinheit für Recyclingpapier.
	Beschichtet JPN	Zeigt die Temperatureinstellung der Fixiereinheit für Japanisch beschichtetes Papier.
	Postkarte JPN	Zeigt die Temperatureinstellung der Fixiereinheit für Postkarte Japanisch.
Automatische Registrienungseinstellung	Automatische Registrienungseinstellung	Zeigt, ob die Farbregistrierung automatisch eingestellt wird.
Kein Dell-Toner	Kein Dell-Toner	Zeigt, ob eine nachgefüllte Druck-Kassette verwendet wird.
Web-Link-Anpassung	URL zur Nachbestellung wählen	Zeigt den URL an, mit dem Versorgungsteile bestellen bei: im linken Rahmen verknüpft ist.
	Standard	http://accessories.us.dell.com/sna
	Vorzug	http://premier.dell.com
Facheinstellungen	Papierfach 1 Papiersorte	Zeigt die Papiersorte des Papiers im Standard-250-Blatt-Papierfach.
	Papierfach 1 Papierformat	Zeigt das Papierformat des Papiers im Standard-250-Blatt-Papierfach.
	Papierfach 1 Kundenspez. Format - Y	Zeigt die Papierlänge des Papiers im Standard-250-Blatt-Papierfach.
	Papierfach 1 Kundenspez. Format - X	Zeigt die Breite des Papiers im Standard-250-Blatt-Papierfach.
	Papierfach 2 Papiersorte	Zeigt die Papiersorte des Papiers in der optionalen 550-Blatt-Zuführung an.
	Papierfach 2 Papierformat	Zeigt das Papierformat des Papiers in der optionalen 550-Blatt-Zuführung an.
	Papierfach 2 Kundenspez. Format - Y	Zeigt die Länge des Papiers in der zusätzlichen Zuführung.
	Papierfach 2 Kundenspez. Format - X	Zeigt die Breite des Papiers in der zusätzlichen Zuführung.
	MPF-Modus	Zeigt das Format und den Typ des in der Universalzuführung eingelegten Papiers an.
	Popup anzeigen	Zeigt ein Popup-Menü an, wenn Papier in der Universalzuführung eingelegt ist.

	Multi-einzug-Papiersorte	Zeigt die Papiersorte des Papiers in der Universalzuführung.
	Multi-einzug-Papierformat	Zeigt das Format des Papiers in der Universalzuführung.
	MPF Kundenspez. Format - Y	Zeigt die Länge des Papiers in der Universalzuführung.
	MPF Kundenspez. Format - X	Zeigt die Breite des Papiers in der Universalzuführung.

*1 Alle Änderungen, die in den Menüs Druckereinstellungen , Druckereinstellungen kopieren , Dell ColorTrack und Facheinstellungen im Dell Printer Configuration Web Tool vorgenommen werden, werden aufgehoben, wenn sie vorgenommen wurden, während der Drucker im Stromsparmodus war. Beenden Sie den Modus, um eine Änderung der Einstellungen vorzunehmen.

Berichte

Zweck:

Ausdrucken diverser Berichte und Listen.

Werte:

Druckereinstellungen	Klicken Sie auf die Schaltfläche Start , um die Seite mit Druckereinstellungen zu drucken.
Konsoleneinstellungen	Klicken Sie auf die Schaltfläche Start , um die Seite mit Konsoleneinstellungen zu drucken.
PCL-Schriftartenliste	Klicken Sie auf die Schaltfläche Start , um die Liste der PCL-Schriftarten zu drucken.
PCL-Makroliste	Klicken Sie auf die Schaltfläche Start , um die Liste der PCL-Makros zu drucken.
Job-Protokoll	Klicken Sie auf die Schaltfläche Start , um den Bericht mit Informationen zu den bisherigen Druckaufträgen zu drucken.
Fehlerprotokoll	Klicken Sie auf die Schaltfläche Start , um den Bericht mit Informationen zu den bisherigen Fehlern zu drucken.
PS-Schriftartenliste	Klicken Sie auf die Schaltfläche Start , um die Liste der PS-Schriftarten zu drucken.
Druckzähler	Klicken Sie auf die Schaltfläche Start , um den Bericht mit Informationen zum bisherigen Druckvolumen zu drucken.
Farbtestseite	Klicken Sie auf die Schaltfläche Start , um die Seite Farbtestseite zu drucken.
Gespeicherte Dokumente	Klicken Sie auf die Schaltfläche Start , um die Liste der gespeicherten Dokumente zu drucken. Diese Option ist nur verfügbar, wenn die RAM-Disk aktiviert ist.

Druckereinstellungen

Die Registerkarte Druckereinstellungen enthält die Seiten Systemeinstellungen , Parallel-Einstellungen , Netzeinstellungen , USB-Einstellungen , PCL-Einstellungen , PS-Einstellungen und Konsoleneinstellungen .

Systemeinstellungen

Zweck:

Konfigurierung der Grundeinstellungen für den Drucker.

Werte:

Stromspar-Timermodus 1	Legt das Zeitintervall in Minuten von 5 bis 60 fest, nach dem der Drucker nach Beendigung eines Druckauftrags in den Stromspar-Timermodus 1 wechselt.
Stromspar-Timermodus 2	Legt das Zeitintervall in Minuten von 1 bis 6 fest, nach dem der Drucker nach Beendigung eines Druckauftrags in den Stromspar-Timermodus 2 wechselt.
Warnton	Legt fest, ob der Drucker ein Warnsignal ausgibt, wenn ein Fehler auftritt.
Zeitüberschreitung	Legt fest, wie lange der Drucker auf den Empfang zusätzlicher Datenbytes vom Computer warten soll. Wenn dieser Zeitabstand für eine Zeitüberschreitung abgelaufen ist, wird der Druckauftrag abgebrochen.
Bed.konsole-Sprache	Legt fest, in welcher Sprache der Text an der Bedienerkonsole angezeigt wird.
Automatisches Drucken des Protokolls	Legt fest, ob der Drucker automatisch Protokolle ausgibt.
ID-Druck	Legt eine Position fest, an der die Benutzererkennung gedruckt wird.
Textdruck	Legt fest, ob der Drucker Daten in nicht unterstützten Druckersprachen als Text ausgibt, wenn sie empfangen werden.
Bannerseitenposition	Legt die Position der Banner-Seite fest.
Bannerseiten-Fach angeben	Legt fest, aus welchem Papierfach die Banner-Seite eingezogen wird.
Halbleiterplatte	Leg fest, ob dem RAM-Disk-Dateisystem für die Funktionen Sicherer Druck und Speicherdruck Speicherplatz zugewiesen werden soll. Diese Option steht nur zur Verfügung, wenn eine optionale Speicherkarte mit 256 MB oder mehr installiert ist.
Ersatzfach	Gibt an, ob Papier eines anderen Formats verwendet werden soll oder nicht, wenn das Papier in dem angegebenen Papierfach nicht den Formateinstellungen für den aktuellen Auftrag entspricht.
mm / Zoll	Legt als Maßeinheit für die Bedienerkonsole mm oder Zoll fest.

Parallel-Einstellungen

Zweck:

Konfigurieren der parallelen Schnittstelle.

Werte:

ECP	Legt den ECP-Kommunikationsmodus der parallelen Schnittstelle fest.
Adobe-Protokoll	Legt das PostScript-Kommunikationsprotokoll für jede Schnittstelle fest.

Netzeinstellungen

Zweck:

Angabe des PostScript-Kommunikationsprotokolls für diesen Drucker.

Werte:

Adobe-Protokoll	Legt das PostScript-Kommunikationsprotokoll für jede Schnittstelle fest.
-----------------	--

USB-Einstellungen

Zweck:

Ändern der Druckereinstellungen für einen USB-Anschluss.

Werte:

Adobe-Protokoll	Legt das PostScript-Kommunikationsprotokoll für jede Schnittstelle fest.
-----------------	--

PCL-Einstellungen

Zweck:

Ändern von Druckereinstellungen nur für Druckaufträge, die mit der Druckersprache PCL-Emulation gedruckt werden.

Werte:

Papierfach	Legt die Papierzuführung fest.
Papierformat	Legt das Standardpapierformat fest.
Kundenspez. Format - Y	Legt die Länge des Papiers fest. Der verfügbare Bereich ist zwischen 98 mm und 355 mm.
Kundenspez. Format - X	Legt die Breite des Papiers fest. Der verfügbare Bereich ist zwischen 77 mm und 220 mm.
Ausrichtung	Legt die Ausrichtung von Text und Grafiken auf der Seite fest.
Beidseitig	Legt den beidseitigen Druck als Standard für alle Druckaufträge fest. Diese Option ist nur verfügbar, wenn die optionale Duplexeinheit installiert ist.
Schriftart	Legt fest, welche der im Drucker registrierten Schriftarten als Standardschriftart verwendet wird.
Symbolsatz	Legt einen Symbolsatz für eine angegebene Schriftart fest.
Schriftgrad	Legt die Schriftgröße für skalierbare typographische Schriftarten fest.
Schriftsteigung	Legt die Schriftgröße für skalierbare typographische Schriftarten mit einheitlichem Zeichenabstand fest.
Formularstrich	Gibt die Anzahl der Zeichen pro Zeile an.
Menge	Legt den gewünschten Standardwert für die Anzahl von Druckexemplaren fest.
Bildverbesserung	Legt fest, ob die Funktion Bildverbesserung aktiviert werden soll.
Hexadezimaler Speicherauszug	Legt fest, ob Hilfe bei der Diagnose von Problemen bei Druckaufträgen gewünscht wird. Wenn die Funktion Hexadezimaler Speicherauszug aktiviert ist, werden alle an den Drucker gesendeten Daten in Hexadezimal- und Zeichendarstellung gedruckt. SteuerCodes werden nicht ausgeführt.
Entwurfmodus	Legt fest, ob im Entwurfmodus gedruckt werden soll.
Strichabschluss	Legt den Zeilenabschluss fest.
Standardfarbe	Legt den Farbmodus auf die Werte Farbe oder Schwarz fest. Diese Einstellung wird verwendet, wenn die Farbdruckmodus-Einstellung für einen an den Drucker gesendeten Druckauftrag nicht angegeben ist.

PS-Einstellungen

Zweck:

Ändern von Druckereinstellungen nur für Druckaufträge, die mit der Druckersprache PostScript-Emulation gedruckt werden.

Werte:

PS-Fehlerbericht	Legt fest, ob der Drucker Fehlermeldungen für PostScript-Fehler ausgibt.
PS-Jobun.brech.	Legt die Ausführungszeit für einen PostScript-Druckauftrag fest.
Papierwahlmodus	Legt die Art fest, in der das Papierfach für den PostScript-Modus ausgewählt wird.

Konsoleneinstellungen


Zweck:

Einstellen oder Ändern des Passworts zur Beschränkung des Zugriffs auf die Menüs über die Bedienerkonsole.

Das Passwort für das Dell Printer Configuration Web Tool wird durch die Funktion Passwort einstellen im Menü Druckservereinstellungen festgelegt.

Werte:

Bed.konsole-Sperre	Legt fest, ob der Zugriff auf die Menüs beschränkt werden soll.
Neues Passwort	Legt ein Passwort zur Beschränkung des Zugriffs auf die Menüs fest.
Passwort erneut eingeben	Erneute Eingabe des neuen Passworts zur Bestätigung.

 **HINWEIS:** In diesem Menü wird ein Passwort zum Sperren der Bedienerkonsole festgelegt. Zur Änderung des Passworts für das Dell Printer Configuration Web Tool klicken Sie im linken Frame auf Passwort einstellen , und legen Sie das Passwort fest.

Druckerwartung

Die Registerkarte Druckerwartung enthält die Seiten Papierdichte-Einstellungen , BTR-Einstellungen , Fixierer-Einstellungen , Automatische Registrierungs-Einstellungen , Farbregistrierungs-Einstellung , Höhenlage eins. , Vorgaben rücksetzen , Speicher löschen , Kein Dell-Toner , Druckzähler initialisieren und Web-Link-Anpassung .

Papierstärke

Zweck:

Angeben der Papierstärke.

Werte:

Normal	Leicht
	Normal
Etikett	Leicht
	Normal

BTR einstellen

Zweck:

Festlegen der Bezugsspannungs-Einstellung für die Übertragungswalze.

Werte:

Normal	Setzt die Bezugsspannungs-Einstellung der Übertragungswalze für Normalpapier.
Normal dick	Setzt die Bezugsspannungs-Einstellung der Übertragungswalze für dickes Normalpapier.
Klarsichtfolie	Setzt die Bezugsspannungs-Einstellung der Übertragungswalze für Klarsichtfolie.
Deckel	Setzt die Bezugsspannungs-Einstellung der Übertragungswalze für Deckblätter.
Deckel dick	Setzt die Bezugsspannungs-Einstellung der Übertragungswalze für dicke Deckblätter.
Etikett	Setzt die Bezugsspannungs-Einstellung der Übertragungswalze für Etiketten.
Beschichtet	Setzt die Bezugsspannungs-Einstellung der Übertragungswalze für beschichtetes Papier.
Beschichtet dick	Setzt die Bezugsspannungs-Einstellung der Übertragungswalze für dickes beschichtetes Papier.
Umschlag	Setzt die Bezugsspannungs-Einstellung der Übertragungswalze für Briefumschläge.
Recycling	Legt die Bezugsspannungseinstellung der Übertragungswalze für Recyclingpapier fest.
Beschichtet JPN	Stellt die Bezugsspannungseinstellung der Übertragungswalze für Japanisch beschichtetes Papier fest.
Postkarte JPN	Legt die Bezugsspannungseinstellung der Übertragungswalze für Postkarte Japanisch fest.

Fixierer einstellen

Zweck:

Festlegen der Temperatureinstellung für die Fixiereinheit.

Werte:

Normal	Legt die Temperatureinstellung der Fixiereinheit für Normalpapier fest.
Normal dick	Legt die Temperatureinstellung der Fixiereinheit für dickes Normalpapier fest.
Klarsichtfolie	Legt die Temperatureinstellung der Fixiereinheit für Klarsichtfolie fest.
Deckel	Legt die Temperatureinstellung der Fixiereinheit für Deckblätter fest.
Deckel dick	Legt die Temperatureinstellung der Fixiereinheit für dicke Deckblätter fest.
Etikett	Legt die Temperatureinstellung der Fixiereinheit für Etiketten fest.
Beschichtet	Legt die Temperatureinstellung der Fixiereinheit für beschichtetes Papier fest.
Beschichtet dick	Legt die Temperatureinstellung der Fixiereinheit für dickes beschichtetes Papier fest.
Umschlag	Legt die Temperatureinstellung der Fixiereinheit für Briefumschläge fest
Recycling	Legt die Temperatureinstellung der Fixiereinheit für Recyclingpapier fest.
Beschichtet JPN	Legt die Temperatureinstellung der Fixiereinheit für Japanisch beschichtetes Papier fest.
Postkarte JPN	Legt die Temperatureinstellung der Fixiereinheit für Postkarte Japanisch fest.

Automatische Registrierungs-einstellung

Zweck:

Festlegen, ob die Farbregistrierung automatisch eingestellt wird.

Werte:

Automatische Registrierungs-einstellung	Festlegen, ob die Farbregistrierung automatisch eingestellt wird.
---	---

Farbregistrierungseinstellung

Zweck:

Drucken des Farbregistrierungsdiagramms und Einstellen der Farbregistrierung mit Hilfe des Diagramms.

Diese Funktion ist erforderlich, wenn der Drucker neu eingerichtet oder an einem neuen Standort aufgestellt wurde.

Werte:

Automatisch korrigieren		Klicken Sie auf Start , um das Farbbregistrierungsdiagramm auszudrucken.
Farbbreg.diagramm		Klicken Sie auf Start , um das Farbbregistrierungsdiagramm auszudrucken.
Nummer eingeben	Gelb	Gibt die Werte an, die aus dem Farbbregistrierungsdiagramm hervorgehen.
	Magenta	
	Cyan	

Höhenlage einst.

Zweck:

Zum Einstellen der Höhe des Aufstellungsorts des Druckers.

Werte:

0 Meter	Wählen Sie den Wert in der Nähe der Höhe des Aufstellungsorts des Druckers.
1000 Meter	
2000 Meter	
3000 Meter	

Vorgaben rücksetzen

Zweck:

Initialisieren des nicht-flüchtigen Speichers (NVM). Wenn Sie diese Funktion ausführen und den Drucker neu starten, werden alle Menüparameter auf die Standardwerte zurückgesetzt.

Werte:

Vorgaben rücks. und Drucker neu starten.	Klicken Sie auf Start , um den NVM-Speicher zu initialisieren.
--	--

Speicher löschen.

Zweck:

Löschen aller Dateien, die als Druckaufträge des Typs Secure Print und Proof Print auf der RAM-Disk gespeichert sind. Diese Option ist nur verfügbar, wenn die RAM-Disk aktiviert ist.

Werte:

Speicher löschen.	Klicken Sie auf Start , um alle auf der RAM-Disk gespeicherten Dateien zu löschen.
-------------------	--

Kein Dell-Toner

Zweck:

Legt fest, ob eine nachgefüllte Druck-Kassette verwendet wird oder nicht. Wenn dieser Wert eingestellt ist, können Sie Druck-Kassetten von anderen Anbietern verwenden.

Werte:

Kein Dell-Toner	Legt fest, ob eine nachgefüllte Druck-Kassette verwendet wird. Damit Sie alle Druckerfunktionen nutzen können, verwenden Sie Dell Druck-Kassetten. Dell empfiehlt die Verwendung von Dell Druck-Kassetten für den Drucker. Dell bietet keine Gewährleistung für Probleme aufgrund der Verwendung von Zubehörteilen, Ersatzteilen oder Komponenten, die nicht von Dell geliefert wurden.
-----------------	--

Druckzähler initialisieren

Zweck:

Initialisieren des Druckzählers des Druckers. Wenn Sie diese Funktion ausführen, wird der Drucker neu gestartet.

Werte:

Druckzähler initialisieren	Klicken Sie auf Start , um den Druckzähler zu initialisieren.
----------------------------	---

Web-Link-Anpassung

Zweck:

Konfiguration des Links zum Bestellen von Versorgungsmaterialien.

Werte:

URL zur Nachbestellung wählen	Legt den URL fest, mit dem Versorgungsteile bestellen bei: im linken Rahmen verknüpft ist.
Standard	http://accessories.us.dell.com/sna
Vorzug	http://premier.dell.com

Druckservereinstellungen

Mit dem Menü Druckservereinstellungen stellen Sie den Druckerschnittstellen-Typ und erforderliche Kommunikationsbedingungen ein.

Am oberen Rand des rechten Frame werden die Registerkarten für die folgenden Seiten angezeigt:

Druckserverberichte

Die Registerkarte Druckserverberichte enthält die Seiten Druckserver-Einrichtung , NetWare-Einrichtung und E-Mail-Warnung-Einrichtung .

Druckserver-Einrichtungsseite

Zweck:

Überprüfung der aktuellen Einstellungen des TCP/IP-Protokolls und der Druckeranschlüsse. Auf dieser Seite können Sie die diversen Einstellungen nur überprüfen. Wenn Sie die Einstellungen ändern möchten, wechseln Sie zu den Seiten der Registerkarte Druckservereinstellungen.

Werte:

Ethernet * 1	Ethernet-Einstellungen		Zeigt die aktuellen Einstellungen für die Ethernet-Übertragungsgeschwindigkeit und die Duplex-Einstellungen.	
	Aktuelle Ethernet-Einstellungen		Zeigt die aktuellen Ethernet-Einstellungen.	
	MAC-Adresse		Zeigt die MAC-Adresse des Druckers.	
Funknetzeinstellungen * 2	SSID		Zeigt den Namen des Funknetzwerks an.	
	Netzwerktyp		Zeigt den Netzwerktyp an: Ad-Hoc- oder Infrastructure-Modus.	
	MAC-Adresse		Zeigt die MAC-Adresse des Funknetzwerk Drucker-Adapters.	
	Verbindungskanal		Zeigt die Kanalnummer der Verbindung an.	
	Verbindungsqualität		Zeigt die Qualität der Verbindung an.	
TCP/IP-Einstellungen	IP-Modus		Zeigt den IP-Modus an.	
	Host-Bezeichnung		Zeigt den Host-Namen.	
	IPv4	IP-Adressenmodus		Zeigt den IP-Adressenmodus an.
		IP-Adresse		Zeigt die IP-Adresse an.
		Teilnetzmaske		Zeigt die Subnetzmaske an.
		Gateway-Adresse		Zeigt die Gateway-Adresse an.
	IPv6	Manuelle Adresse verwenden		Zeigt an, ob die IP-Adresse manuell eingestellt wird.
		Manuelle Adresse		Zeigt die IP-Adresse an.
		Stateless-Adresse 1-3		Zeigt die automatisch erstellte Adresse (Stateless Address) an.
		Link-Local-Adresse		Zeigt die linklokale Adresse an.
		Manuelle Gateway-Adresse		Zeigt die Gateway-Adresse an.
Gateway-Adresse automatisch konfigurieren		Zeigt die Gateway-Adresse an.		
DNS *3	IPv4	DNS-Serveradresse	Zeigt an, ob die Adresse des DNS-Servers	

	von DHCP beziehen	(Domain Name System) automatisch vom DHCP-Server (Dynamic Host Configuration Protocol) bezogen wird.
	Aktuelle DNS-Serveradresse	Zeigt die Adresse des DNS-Servers.
IPv6	DNS-Serveradresse von DHCPv6-lite beziehen	Zeigt an, ob die DNS-Serveradresse automatisch vom DHCPv6-lite-Server bezogen wird.
	Aktuelle DNS-Serveradresse	Zeigt die Adresse des DNS-Servers.
Dynamische DNS-Aktualisierung (IPv4) *2		Zeigt den Status der dynamischen DNS-Update-Funktion an.
Dynamische DNS-Aktualisierung (IPv6) *2		Zeigt den Status der dynamischen DNS-Update-Funktion an.
Suchliste automatisch erstellen		Zeigt an, ob automatisch eine Suchliste erstellt wird.
Domännennamen suchen		Zeigt den Such-Domännennamen an.
Unterbrechung		Zeigt den Zeitabstand für die Zeitüberschreitung an.
Vorrang für IPv6 DNS-Namensauflösung		Zeigt an, ob die Funktion DNS-Namensauflösung verwendet wird.
WINS * 3	WINS-Modus	Zeigt die Einstellung zum Abrufen der WINS-Serveradresse.
	WINS-Primärserver	Zeigt die Adresse des primären WINS-Servers.
	WINS-Sekundärserver	Zeigt die Adresse des sekundären WINS-Servers.
LPD	Port-Status	Zeigt den Status des Anschlusses.
	Verbindungsunterbrechung	Zeigt den Zeitabstand für eine Zeitüberschreitung der Verbindung.
Port9100	Port-Status	Zeigt den Status des Anschlusses.
	Portnummer	Zeigt die Nummer des Anschlusses.
	Verbindungsunterbrechung	Zeigt den Zeitabstand für eine Zeitüberschreitung der Verbindung.
IPP *3	Port-Status	Zeigt den Status des Anschlusses.
	Drucker-URI	Zeigt die URI des Druckers.
	Verbindungsunterbrechung	Zeigt den Zeitabstand für eine Zeitüberschreitung der Verbindung.

	Portnummer	Zeigt die Nummer des Anschlusses.
	Maximale Anzahl der Sessions	Zeigt die maximale Anzahl der gleichzeitig möglichen Verbindungen für den Empfang durch den Client.
WSD *3	Port-Status	Zeigt den Status des WSD-Anschlusses an.
	Portnummer	Zeigt die Nummer des WSD-Anschlusses an.
	Empfangsunterbrechung	Zeigt den Zeitabstand für eine Zeitüberschreitung des Empfangs an.
	Benachrichtigung über Zeitüberschreitung	Zeigt den Zeitabstand für eine Zeitüberschreitung für die Benachrichtigung an.
	Maximale TTL-Anzahl	Zeigt die maximale Zahl der TTLs an.
	Maximale Anzahl von Benachrichtigungen	Zeigt die maximale Zahl der Benachrichtigungen an.
HTTP	Port-Status	Zeigt den Status des Anschlusses.
	Portnummer	Zeigt die Nummer des Anschlusses.
	Gleichzeitige Anschlüsse	Zeigt die Anzahl der gleichzeitig möglichen Verbindungen für den Empfang durch den Client.
	Verbindungsunterbrechung	Zeigt den Zeitabstand für eine Zeitüberschreitung der Verbindung.
FTP	Port-Status	Zeigt den Status des Anschlusses.
	Verbindungsunterbrechung	Zeigt den Zeitabstand für eine Zeitüberschreitung der Verbindung.
SMB *3	Port-Status	Zeigt den Status des Anschlusses.
	Host-Bezeichnung	Zeigt den Host-Namen.
	Arbeitsgruppe	Zeigt den Namen der Arbeitsgruppe.
	Maximale Anzahl der Sessions	Zeigt die maximale Anzahl der gleichzeitig möglichen Verbindungen für den Empfang durch den Client.
	Unicode-Unterstützung	Zeigt den Status der Funktion Unicode-Unterstützung .
	Automatischer Master-Modus	Zeigt den Status der Funktion Automatischer Master-Modus .
	Passwort verschlüsseln	Zeigt den Status der Funktion Passwort verschlüsseln .

	Jobunterbrechung	Zeigt den Zeitabstand für eine Zeitüberschreitung.
	Verbindungsunterbrechung	Zeigt den Zeitabstand für eine Zeitüberschreitung der Verbindung.
AppleTalk * ³	Port-Status	Zeigt den Status des Anschlusses.
	Drucker	Zeigt den in AppleTalk verwendeten Druckernamen.
	AppleTalk-Zone	Zeigt den Namen der AppleTalk-Zone.
	AppleTalk-Typ	Zeigt den AppleTalk-Typ.
	Startzeit verzögern	Legt die Druckerstartzeit in Sekunden fest.
Bonjour (mDNS) * ³	Port-Status	Zeigt den Status des Anschlusses.
	Host-Bezeichnung	Zeigt den Host-Namen.
	Druckername	Zeigt den Druckernamen.
SNMP-Agent	Port-Status	Zeigt den Status des Anschlusses.
	Trap-Benachrichtigung 1-4	Zeigt den Status der Funktion Trap-Benachrichtigung und die IP-Adresse.
	Authentifizierungsfehler-Trap	Zeigt den Status der Funktion Authentifizierungsfehler-Trap .
IPsec-Einstellungen	Protokoll	Zeigt den Protokoll-Status an.
	I KE	Zeigt die Verwendung eines gemeinsamen Schlüssels für die IKE-Authentifizierung an.
	I KE SA-Lebensdauer	Zeigt die Gültigkeitsdauer der IKE SA an.
	IPsec SA-Lebensdauer	Zeigt die Gültigkeitsdauer der IPsec SA an.
	DH-Gruppe	Zeigt die DH-Gruppe an.
	PFS	Zeigt den PFS-Status an.
	IPv4-Adresse von Remote Peers	Zeigt die IP-Adresse für die Verbindung an.
	IPv6-Adresse von Remote Peers	Zeigt die IP-Adresse für die Verbindung an.
	Nicht-IPsec-Kommunikationsrichtlinie	Zeigt den Status der Funktion Nicht-IPsec-Kommunikationsrichtlinie an.
IP-Filter (IPv4) * ⁴	Zugriffsliste	Zeigt die Liste der IP-Adressen, für die der Zugriff auf den Drucker freigegeben bzw. gesperrt ist.

*1 Die Einstellungen für Ethernet werden nicht gezeigt, wenn der optionale Funknetzwerk Drucker-Adapter installiert ist.

*2 Ein optionaler Funknetzwerk Drucker-Adapter ist zur Anzeige des Elements erforderlich.

*3 Zur Anzeige der Elemente wird eine optionale Multiprotokollkarte benötigt.

*4 Diese Option ist nur für LPD oder Port9100 verfügbar.

NetWare-Einrichtungsseite

Zweck:

Überprüfung der aktuellen Einstellungen für IPX/SPX und Netware. Auf dieser Seite können Sie die diversen Einstellungen nur überprüfen. Wenn Sie die Einstellungen ändern möchten, wechseln Sie zu den Seiten der Registerkarte Druckservereinstellungen.

Werte:

IPX/SPX-Einstellungen	Frame-Typ	Zeigt den aktiven Rahmentyp.
	Aktueller Frame-Typ	Zeigt den aktuellen Rahmentyp.
	Netzadresse	Zeigt die Adresse im IPX-Netzwerk.
Netware	Port-Status	Zeigt den Status des Anschlusses. Wenn NetWare implementiert ist, wird auch der Status von IPX/SPX und TCP/IP angezeigt.
	Gerätebezeichnung	Zeigt den Druckernamen.
	Aktiver Modus	Zeigt den aktuellen Modus für die Funktion Aktiver Modus.
	Baumbezeichnung	Zeigt den Baumnamen.
	Kontextbezeichnung	Zeigt den Kontext-Namen des Druckserver-Objekts.
	Dateiserverbezeichnung	Zeigt den Namen des Dateiservers.
	Sendeaufrufintervall	Zeigt das Zeitintervall.
	NCP-Paketfehlerhäufung	Zeigt den Status und gibt an, ob die Funktion NCP-Paketfehlerhäufung verwendet werden soll.
	Statusinformation	Zeigt Meldungen in Bezug auf den Zustand des Druckers an.
SLP	Active Discovery	Zeigt an, ob Active Discovery aktiviert ist.



HINWEIS: Zum Anzeigen der NetWare-Einrichtungsseite wird eine optionale Multiprotokollkarte benötigt.

E-Mail-Warnung-Einrichtungsseite

Zweck:

Überprüfung der aktuellen SMTP/POP-Einstellungen für die E-Mail-Funktion sowie die E-Mail-Alarm- und E-Mail-Druck-Funktion. Auf dieser Seite können Sie die diversen Einstellungen nur überprüfen. Wenn Sie die Einstellungen ändern möchten, wechseln Sie zu den Seiten der Registerkarte Druckservereinstellungen.

Werte:

E-Mail-Servereinstellungen	Port-Status		Zeigt den Status des Anschlusses.
	Primärer SMTP-Konzentrator		Zeigt das primäre SMTP-Gateway.
	SMTP-Port-Nummer		Zeigt die Nummer des SMTP-Anschlusses an.
	E-Mail-Authentifizierung senden		Zeigt das Authentifizierungsverfahren für ausgehende E-Mail-Nachrichten an.
	POP3-Serveradresse		Zeigt die Adresse des POP3-Servers an.
	POP3-Port-Nummer		Zeigt die Nummer des POP3-Anschlusses an.
	Antwortadresse		Zeigt die IP-Adresse von per SMTP-Protokoll verbundenen Servern für ankommende Daten.
	SMTP-Serveranschluss		Zeigt den Status der SMTP-Server-Verbindung.
E-Mail-Warneinstellungen	E-Mail-Liste 1		Zeigt die in E-Mail-Liste 1 angegebenen zulässigen E-Mail-Adressen für die Funktion "E-Mail-Warnung" an.
	Warnsignale für Liste 1 wählen	Versorgungswarnsignale	Zeigt den Status und gibt an, ob E-Mail-Alarmmeldungen in Bezug auf Verbrauchsmaterialien empfangen werden sollen.
		Warnsignal zur Papierhandhabung	Zeigt den Status und gibt an, ob E-Mail-Alarmmeldungen in Bezug auf die Papierhandhabung empfangen werden sollen.
		Service-Anruf	Zeigt den Status und gibt an, ob E-Mail-Alarmmeldungen in Bezug auf Wartungs-/Reparaturarbeiten empfangen werden sollen.
	E-Mail-Liste 2		Zeigt die in E-Mail-Liste 2 angegebenen zulässigen E-Mail-Adressen für die Funktion "E-Mail-Warnung" an.
Warnsignale für Liste 2 wählen	Versorgungswarnsignale	Zeigt den Status und gibt an, ob E-Mail-Alarmmeldungen in Bezug auf Verbrauchsmaterialien empfangen	

		werden sollen.
	Warnsignal zur Papierhandhabung	Zeigt den Status und gibt an, ob E-Mail-Alarmmeldungen in Bezug auf die Papierhandhabung empfangen werden sollen.
	Service-Anruf	Zeigt den Status und gibt an, ob E-Mail-Alarmmeldungen in Bezug auf Wartungs-/Reparaturarbeiten empfangen werden sollen.

Druckservereinstellungen

Die Registerkarte Druckservereinstellungen enthält die Seiten Allgemeine Informationen , Port-Einstellungen , Funknetzwerk, TCP/IP , NetWare , SMB , AppleTalk , E-Mail-Warnung , Bonjour(mDNS) und SNMP .

Allgemeine Informationen

Zweck:

Konfigurierung der Basisinformationen für den Drucker.

Werte:

Systemeinstellungen	Druckername		Gibt den Namen des Druckers an (bis zu 31 alphanumerische Zeichen).
	Ort		Gibt den Standort des Druckers an (bis zu 63 alphanumerische Zeichen).
	Kontaktperson		Gibt den Namen, die Nummer sowie weitere Informationen über den Druckeradministrator und die Kundendienstzentrale an (bis zu 63 alphanumerische Zeichen).
	E-Mail-Adresse des Administrators		Gibt die Kontaktadresse des Druckeradministrators und der Kundendienstzentrale an (bis zu 63 alphanumerische Zeichen).
	Aktivposten-Markennummer		Gibt die Posten-Etikett-Nummer für den Drucker an.
EWS-Einstellungen	Automatisches Auffrischen	Ein	Der Inhalt der Statusanzeige-Seiten wird automatisch aktualisiert.
		Aus	Die Statusanzeige-Seiten werden nicht automatisch aktualisiert.
	Intervall zwischen den automatischen Auffrischvorgängen		Legt das Zeitintervall für die automatische Aktualisierung der Statusanzeige-Seiten fest (15 bis 600 Sekunden).



HINWEIS: Die automatische Aktualisierung betrifft den Inhalt des oberen Frame der Seiten Druckerstatus , Jobliste und Abgeschlossene Jobs .

Port-Einstellungen

Zweck:

Diese Einstellungen legen fest, ob die Druckanschlüsse und Verwaltungsprotokoll-Funktionen aktiviert oder deaktiviert werden sollen.


Werte:

Ethernet * 1	Ethernet-Einstellungen	Automatisch	Erkennt die Ethernet-Übertragungsgeschwindigkeit und die Duplex-Einstellungen automatisch.
		10BASE-T Halb-Duplex	Wählt 10Base-T Halbduplex als Standardwert.
		10BASE-T Voll-Duplex	Wählt 10Base-T Vollduplex als Standardwert.
		100BASE-TX Halb-Duplex	Wählt 100Base-T Halbduplex als Standardwert.
		100BASE-TX Voll-Duplex	Wählt 100Base-T Vollduplex als Standardwert.
	Aktuelle Ethernet-Einstellungen		Zeigt die aktuellen Ethernet-Einstellungen.
MAC-Adresse		Zeigt die MAC-Adresse des Druckers.	
Port-Status	LPD		Markieren Sie das Kontrollkästchen, um den LPD-Anschluss zu aktivieren
	Port9100		Markieren Sie das Kontrollkästchen, um den Port9100-Anschluss zu aktivieren.
	IPP *2		Markieren Sie das Kontrollkästchen, um IPP zu aktivieren.
	WSD		Markieren Sie das Kontrollkästchen, um den WSD-Anschluss zu aktivieren.
	FTP		Markieren Sie das Kontrollkästchen, um FTP zu aktivieren.
	SMB *2		Markieren Sie das Kontrollkästchen, um SMB zu aktivieren.Sie können auch das zu verwendende Transportprotokoll konfigurieren. TCP/IP und NetBEUI können gleichzeitig als Transportprotokoll ausgewählt werden.
	NetWare *2		Markieren Sie das Kontrollkästchen, um den NetWare-Anschluss zu aktivieren Sie können auch das zu verwendende Transportprotokoll konfigurieren. IPX/SPX und TCP/IP können gleichzeitig als Transportprotokoll ausgewählt werden.

AppleTalk *2	Markieren Sie das Kontrollkästchen, um den AppleTalk-Anschluss zu aktivieren
Bonjour (mDNS) * 2	Markieren Sie das Kontrollkästchen, um die Bonjour(mDNS)-Funktion zu aktivieren
E-Mail-Warnung	Markieren Sie das Kontrollkästchen, um die Funktion E-Mail-Warnung zu aktivieren.
SNMP-Agent	Markieren Sie das Kontrollkästchen, um SNMP zu aktivieren. Sie können auch das zu verwendende Transportprotokoll konfigurieren. UDP und IPX können gleichzeitig als Transportprotokoll ausgewählt werden. IPX ist nur verfügbar, wenn die Multiprotokollkarte installiert ist.

*1 Die Einstellungen für Ethernet werden nicht gezeigt, wenn der optionale Funknetzwerk Drucker-Adapter installiert ist.

*2 Zur Anzeige des Elements wird eine optionale Multiprotokollkarte benötigt.

 **HINWEIS:** Die Einstellungen auf der Seite Port-Einstellungen werden erst beim nächsten Neustart des Druckers wirksam. Wenn Sie diese Einstellungen festlegen oder ändern, klicken Sie zur Aktivierung der neuen Einstellungen auf die Schaltfläche Drucker-Neustart durchzuführen, um die neuen Einstellungen anzuwenden .


Funknetzwerk


Zweck:

Konfigurierung detaillierter Einstellungen für das Funknetzwerk.

Funknetzeinstellungen	SSID	Legt den Namen des Funknetzwerks fest. Bis zu 32 alphanumerische Zeichen.
	Netzwerktyp	Legt den Netzwerktyp fest: Ad-Hoc oder Infrastructure .
	MAC-Adresse	Zeigt die MAC-Adresse des Funknetzwerk Drucker-Adapters des Druckers an.
	Verbindungskanal	Zeigt die Kanalnummer der drahtlosen Verbindung des Druckers an.
	Verbindungsqualität	Zeigt die Qualität der Funknetzwerkverbindung des Druckers an.
Sicherheitseinstellungen	Verschlüsselung	Wählen Sie das Sicherheitsverfahren in der Liste.
	WEP Schlüsselcode	Legt den WEP-Schlüsselcode fest: Hex oder Ascii .
	WEP-Schlüssel (Passwort)	Legt den WEP-Schlüssel für dieses Funknetzwerk fest, wenn WEP 128bit oder WEP 64bit für Verschlüsselung ausgewählt ist.

	Schlüssel übertragen (Register)	Legt den Übertragungsschlüssel aus der Liste fest.
	Passphrase (Passwort)	Legt den die Passphrase mit bis 8 zu 63 alphanumerischen Zeichen fest, wenn WPA-PSK AES oder WPA-PSK TKIP für Verschlüsselung ausgewählt ist.

 **HINWEIS:** Um WPA2-PSK einzustellen, wählen Sie WPA-PSK AES aus.

 **HINWEIS:** Ein optionaler Funknetzwerk Drucker-Adapter ist zur Anzeige der Seite Drahtlos erforderlich.

TCP/IP

Zweck:

Konfigurierung von IP-Adresse, Subnetzmaske und Gateway-Adresse des Druckers.

Werte:

TCP/IP-Einstellungen	IP-Modus		Gibt den IP-Modus an.
	Host-Bezeichnung		Gibt den Host-Namen an.
	IPv4	IP-Adressenmodus	Gibt den IP-Adressenmodus an.
		Manuelle IP-Adresse	Legt die IP-Adresse fest.
		Manuelle Teilnetzmaske	Legt die Subnetzmaske fest.
		Manuelle Gateway-Adresse	Legt die Gateway-Adresse fest.
	IPv6	Manuelle Adresse verwenden	Markieren Sie das Kontrollkästchen, um die IP-Adresse manuell festzulegen.
		Manuelle Adresse	Legt die IP-Adresse fest.
		Manuelle Gateway-Adresse	Legt die Gateway-Adresse fest.
DNS	DNS-Domänenname* ¹		Legt den Domännennamen des Domännennamenservers fest. Es können bis zu 255 alphanumerische Zeichen, Punkte und Bindestriche verwendet werden. Wenn Sie mehrere Domännennamen festlegen müssen, trennen Sie sie per Komma oder Semikolon.
	IPv4	DNS-Serveradresse von DHCP beziehen	Markieren Sie das Kontrollkästchen, um die Adresse des DNS-Servers automatisch vom DHCP-Server zu beziehen
		Manuelle DNS-Serveradresse	Gibt die Adresse des DNS-Servers an.

	IPv6	DNS-Serveradresse von DHCPv6-lite beziehen	Markieren Sie das Kontrollkästchen, um die Adresse des DNS-Servers automatisch vom DHCPv6-lite-Server zu beziehen.
		Manuelle DNS-Serveradresse	Gibt die Adresse des DNS-Servers an.
	Dynamische DNS-Aktualisierung (IPv4)* 1		Markieren Sie das Kontrollkästchen, um dynamische DNS-Updates zu aktivieren.
	Dynamische DNS-Aktualisierung (IPv6)* 1		Markieren Sie das Kontrollkästchen, um dynamische DNS-Updates zu aktivieren.
	Suchliste automatisch erstellen* 1		Markieren Sie das Kontrollkästchen, um die Suchliste automatisch zu erstellen.
	Domännennamen suchen* 1		Gibt den Such-Domännennamen an. Es können bis zu 255 alphanumerische Zeichen, Punkte und Bindestriche verwendet werden. Wenn Sie mehrere Domännennamen festlegen müssen, trennen Sie sie per Komma oder Semikolon.
	Unterbrechung* 1		Gibt den Zeitabstand für die Zeitüberschreitung zwischen 1 und 60 Sekunden an.
	Vorrang für IPv6 DNS-Namensauflösung		Markieren Sie das Kontrollkästchen, um die Funktion DNS-Namensauflösung zu aktivieren.
WINS* 1	WINS-Modus		Markieren Sie das Kontrollkästchen, um die Adresse des WINS-Servers automatisch vom DHCP-Server zu beziehen.
	WINS-Primärserver		Gibt die Adresse des WINS-Servers im Format <i>nnn.nnn.nnn.nnn</i> an. Jeder Abschnitt der Folge <i>nnn.nnn.nnn.nnn</i> ist ein Wert zwischen 0 und 254.
	WINS-Sekundärserver		Gibt die Adresse eines Reserve-WINS-Servers im Format <i>nnn.nnn.nnn.nnn</i> an. Jeder Abschnitt der Folge <i>nnn.nnn.nnn.nnn</i> ist ein Wert zwischen 0 und 254.
LPD	Verbindungsunterbrechung		Gibt den Zeitabstand für eine Verbindungsunterbrechung an (1 bis 1000 Sekunden).
	IP-Filter (IPv4)		Zum Einrichten der IP-Filter-Einstellungen klicken Sie auf IP-Filter . Die Seite IP-Filter wird angezeigt.
Port9100	Portnummer		Gibt die Anschlussnummer an (9000 bis 9999).
	Verbindungsunterbrechung		Gibt den Zeitabstand für eine Zeitüberschreitung der Verbindung an (1 bis 1000 Sekunden).
	IP-Filter (IPv4)		Zum Einrichten der IP-Filter-Einstellungen klicken Sie auf IP-Filter . Die Seite IP-Filter wird angezeigt.
IPP* 1	Drucker-URI		Zeigt die URI des Druckers.

	Verbindungsunterbrechung	Gibt den Zeitabstand für eine Verbindungsunterbrechung an (1 bis 1000 Sekunden).	
	Portnummer	Zeigt die Nummer des Anschlusses an, auf dem Anforderungen vom Client empfangen werden können.	
	Maximale Anzahl der Sessions	Zeigt die maximale Anzahl der gleichzeitig möglichen Verbindungen für den Empfang durch den Client.	
WSD	Portnummer	Gibt die Anschlussnummer an (8000 bis 9999).	
	Empfangsunterbrechung	Legt den Zeitabstand für die Empfangsunterbrechung fest (1 bis 65535 Sekunden).	
	Benachrichtigung über Zeitüberschreitung	Legt den Zeitabstand für eine Benachrichtigungs-Zeitüberschreitung fest (1 bis 60 Sekunden).	
	Maximale TTL-Anzahl	Legt die maximale Zahl der TTL fest (1 bis 10).	
	Maximale Anzahl von Benachrichtigungen	Legt die maximale Zahl der Benachrichtigungen fest (10 bis 20).	
HTTP	Portnummer	Stellt die Nummer des Anschlusses auf 80 oder von 8000 bis 9999 ein.	
	Gleichzeitige Anschlüsse	Zeigt die maximale Anzahl der gleichzeitig möglichen Verbindungen für den Empfang durch den Client.	
	Verbindungsunterbrechung	Gibt den Zeitabstand für eine Verbindungsunterbrechung an (1 bis 255 Sekunden).	
FTP	Passwort	Gibt an, ob das Passwort aktiviert oder deaktiviert werden soll. Und legt auch den Passwort-Wert (bis zu 7 Stellen) fest.	
	Verbindungsunterbrechung	Gibt den Zeitabstand für eine Verbindungsunterbrechung an (1 bis 1000 Sekunden).	
IP-Filter (IPv4) *2	Adresse	Legt die Adresse im Adressfeld fest. Geben Sie eine Zahl zwischen 0 und 255 in jedem Feld des Musters "aaa.bbb.ccc.ddd" ein. Die Zahlen 127 und 224 bis 254 sind dabei für "aaa" nicht zulässig.	
	Adressenmaske	Legt die Subnetzmaske im Feld "Mask" fest. Geben Sie in jedem Feld einen numerischen Wert zwischen 0 und 255 ein.	
	Aktiver Modus	Ablehnen	Verhindert das Drucken von der angegebenen Netzwerkadresse aus.
		Erlauben	Gestattet das Drucken von der angegebenen Netzwerkadresse aus.

	Deaktiviert	Deaktiviert die IP-Filter-Funktion für die angegebene IP-Adresse.
--	-------------	---

*1 Zur Anzeige des Elements wird eine optionale Multiprotokollkarte benötigt.

*2 Diese Option ist nur für LPD oder Port9100 verfügbar.

Netware

Zweck:


Konfigurierung detaillierter Einstellungen für IPX/SPX und NetWare.

Werte:

IPX/SPX-Einstellungen	Frame-Typ	Automatisch	Legt den aktiven Rahmentyp automatisch fest.
		Ethernet II	Wählt den Rahmentyp Ethernet II.
		Ethernet 802,3	Wählt den Rahmentyp IEEE802.3.
		Ethernet 802.2	Wählt den Rahmentyp IEEE802.2.
		Ethernet SNAP	Wählt den Rahmentyp SNAP.
	Aktueller Frame-Typ		Zeigt den aktuellen Rahmentyp.
Netzadresse		Zeigt die Adresse im IPX-Netzwerk.	
Netware	Gerätebezeichnung * ¹		Gibt den Namen des Druckservers an (bis zu 47 alphanumerische Zeichen). Für den PServer-Modus stellen Sie den Namen des Druckservers ein (Print Server Object Name). Wenn keine Eingabe erfolgt, bleibt die ursprüngliche Einstellung gültig.
	Aktiver Modus	Verzeichnis: PServer-Modus	Wählen Sie diese Option zur Verwendung in Verzeichnis: PServer-Modus
		Binderei: PServer-Modus	Wählen Sie diese Option zur Verwendung in Binderei: PServer-Modus
	Baumbezeichnung * ¹		Gibt den Baumnamen an (bis zu 32 alphanumerische Zeichen). Konfigurieren Sie diese Option nur, wenn Verzeichnis: PServer-Modus gewählt ist.

Kontextbezeichnung		Gibt den Kontextnamen des Druckserver-Objekts an (bis zu 255 alphanumerische Zeichen). Konfigurieren Sie diese Option nur, wenn Verzeichnis: PServer-Modus oder Verzeichnis: RPrinter-Modus gewählt ist.
Dateiserverbezeichnung * ¹		Gibt den Namen des Dateiservers an (bis zu 47 alphanumerische Zeichen). Konfigurieren Sie diese Option nur, wenn Binderei: PServer-Modus gewählt ist.
Sendeaufrufintervall		Gibt den Zeitabstand zwischen dem Eintreffen der Druckdaten in der Druckwarteschlange und dem Druckbeginn an. Sie können einen Wert zwischen 1 und 1000 Sekunden einstellen. Wenn keine Eingabe erfolgt, bleibt die ursprüngliche Einstellung gültig. Konfigurieren Sie diese Option nur, wenn Binderei: PServer-Modus oder Verzeichnis: PServer-Modus gewählt ist.
NCP-Paketfehlerhäufung	Ein	NCP-Paketfehlerhäufung wird verwendet.
	Aus	NCP-Paketfehlerhäufung wird nicht verwendet.
Passwort		Gibt das Passwort für den Druckserver an (bis zu 32 alphanumerische Zeichen). Konfigurieren Sie diese Option nur, wenn Binär: PServer-Modus oder Verzeichnis: PServer-Modus gewählt ist.
Passwort bestätigen		Geben Sie das Passwort erneut ein.
Statusinformation		Zeigt den Status von NetWare an.
SLP	Active Discovery	Aktivieren Sie das Kontrollkästchen, um Active Discovery zu aktivieren.

1 Die folgenden Zeichen sind nicht zulässig: Semikolon (;), Doppelpunkt (:), Sternchen (), Fragezeichen (?), Punkt (.), Komma (,), Yen-Symbol (¥), Backslash (\), doppelte Anführungszeichen ("), Größer/Kleiner-Zeichen (< >), eckige Klammern ([]), Symbole für Operationen (+, = oder ~), senkrechter Strich (|), Schrägstrich (/) und Leerzeichen ().

 **HI NWEIS:** Die Einstellungen für NetWare werden erst beim nächsten Neustart des Druckers wirksam. Um die neuen Einstellungen zu aktivieren, klicken Sie auf die Schaltfläche Drucker-Neustart durchführen, um die neuen Einstellungen anzuwenden .

 **HI NWEIS:** Zum Anzeigen der Seite NetWare wird eine optionale Multiprotokollkarte benötigt.


SMB


Zweck:

Konfigurierung detaillierter Einstellungen für SMB.

Werte:

Host-Bezeichnung	Gibt den Host-Namen an (bis zu 15 alphanumerische Zeichen). Wenn keine Eingabe erfolgt, bleibt die ursprüngliche Einstellung gültig.	
Arbeitsgruppe	Gibt den Arbeitsgruppennamen an (bis zu 15 alphanumerische Zeichen). Wenn keine Eingabe erfolgt, bleibt die ursprüngliche Einstellung gültig.	
Administrator-Name	Gibt den Administratornamen an (bis zu 20 alphanumerische Zeichen). Wenn keine Eingabe erfolgt, bleibt die ursprüngliche Einstellung gültig. Der Standardname ist <i>admin</i>	
Administrator-Passwort	Gibt das Administrator-Passwort an (bis zu 14 alphanumerische Zeichen). Wenn keine Eingabe erfolgt, bleibt die ursprüngliche Einstellung gültig. Das Standardpasswort ist <i>password</i> .	
Administrator-Passwort bestätigen	Hier wird das konfigurierte Administrator-Passwort durch erneute Eingabe desselben Passworts bestätigt.	
Maximale Anzahl der Sessions	Zeigt die maximale Anzahl von Sitzungen.	
Unicode-Unterstützung	Ein	Der Name von Host und Arbeitsgruppe wird im Unicode-Zeichensatz angegeben.
	Aus	Der Name von Host und Arbeitsgruppe wird nicht im Unicode-Zeichensatz angegeben.
Automatischer Master-Modus	Ein	Aktiviert den Automatischen Master-Modus.
	Aus	Deaktiviert den Automatischen Master-Modus.
Passwort verschlüsseln	Ein	Das Passwort wird verschlüsselt.
	Aus	Das Passwort wird nicht verschlüsselt.
Jobunterbrechung	Gibt den Zeitabstand für eine Zeitüberschreitung an (60 bis 3600 Sekunden).	
Verbindungsunterbrechung	Gibt den Zeitabstand für eine Verbindungsunterbrechung an (60 bis 3600 Sekunden).	

 **HI NWEIS:** Die Einstellungen auf der Seite SMB werden erst beim nächsten Neustart des Druckers wirksam. Um die neuen Einstellungen zu aktivieren, klicken Sie auf die Schaltfläche Drucker-Neustart durchführen, um die neuen Einstellungen anzuwenden .

 **HI NWEIS:** Zum Anzeigen der Seite SMB wird eine optionale Multiprotokollkarte benötigt.

AppleTalk

Zweck:

Konfigurierung detaillierter Einstellungen für AppleTalk.

Werte:

AppleTalk	Drucker	Gibt den Druckernamen im AppleTalk-Netzwerk an (bis zu 32 alphanumerische Zeichen und Symbole).
	AppleTalk-Zone	Gibt den Namen der AppleTalk-Zone an (bis zu 32 alphanumerische Zeichen und Symbole).
	AppleTalk-Typ	Zeigt den AppleTalk-Typ.
	Startzeit verzögern	Legt die Verzögerung der Startzeit fest (1 bis 255 Sekunden). Ein Wert von (0) bedeutet keine Verzögerung.

 **HI NWEIS:** Zum Anzeigen der Seite AppleTalk wird eine optionale Multiprotokollkarte benötigt.

E-Mail-Warnung

Zweck:

Konfigurierung detaillierter Einstellungen für die Funktion E-Mail-Warnung. Diese Seite kann auch aufgerufen werden, indem im linken Frame auf E-Mail-Warnungseinrichtung geklickt wird.

Werte:

E-Mail-Servereinstellungen	Primärer SMTP-Konzentrator	Gibt das primäre SMTP-Gateway an.
	SMTP-Port-Nummer	Legt die Nummer des SMTP-Anschlusses fest. Diese muss 25 sein oder zwischen 5000 und 65535 liegen.
	E-Mail-Authentifizierung senden	Legt das Authentifizierungsverfahren für ausgehende E-Mail-Nachrichten fest.
	SMTP-Anmeldung Benutzer	Legt die Anmeldungs-ID für den SMTP-Benutzer fest. Es können bis zu 63 alphanumerische Zeichen, Punkte, Bindestriche, Unterstriche und At-Symbole (@) verwendet werden. Wenn Sie mehrere Adressen festlegen, trennen Sie sie mit Kommas.
	SMTP-Anmeldung Passwort	Gibt das SMTP-Konto-Passwort an (bis zu 31 alphanumerische Zeichen).
	POP3-Serveradresse* ¹	Legt die POP3-Serveradresse im IP-Adressenformat "aaa.bbb.ccc.ddd" oder als DNS-Hostname mit bis zu 63 Zeichen fest.
	POP3-Port-Nummer* ¹	Legt die Nummer des POP3-Anschlusses fest. Diese muss 110 sein oder zwischen 5000 und 65535 liegen.
	POP-Benutzername* ¹	Legt den Benutzernamen für den

		POP3-Account fest. Es können bis zu 63 alphanumerische Zeichen, Punkte, Bindestriche, Unterstriche und At-Symbole (@) verwendet werden. Wenn Sie mehrere Adressen festlegen, trennen Sie sie mit Kommas.	
	POP-Benutzerpasswort* ¹	Gibt das POP3-Konto-Passwort an (bis zu 31 alphanumerische Zeichen).	
	Antwortadresse	Gibt die E-Mail-Antwortadresse an, die bei jeder E-Mail-Warnung mitgeschickt wird.	
	SMTP-Serveranschluss	Zeigt den Status der SMTP-Server-Verbindung.	
E-Mail-Warneinstellungen	E-Mail-Liste 1		
	Warnsignale für Liste 1 wählen	Versorgungswarnsignale	Markieren Sie das Kontrollkästchen, um per E-Mail Alarmmeldungen in Bezug auf Verbrauchsmaterialien zu empfangen.
		Warnsignal zur Papierhandhabung	Markieren Sie das Kontrollkästchen, um per E-Mail Alarmmeldungen in Bezug auf die Papierhandhabung zu empfangen.
		Service-Anruf	Markieren Sie das Kontrollkästchen, um per E-Mail Alarmmeldungen in Bezug auf Wartungs-/Reparaturarbeiten zu empfangen.
	E-Mail-Liste 2		
	Warnsignale für Liste 2 wählen	Versorgungswarnsignale	Markieren Sie das Kontrollkästchen, um per E-Mail Alarmmeldungen in Bezug auf Verbrauchsmaterialien zu empfangen.
		Warnsignal zur Papierhandhabung	Markieren Sie das Kontrollkästchen, um per E-Mail Alarmmeldungen in Bezug auf die Papierhandhabung zu empfangen.
Service-Anruf		Markieren Sie das Kontrollkästchen, um per E-Mail Alarmmeldungen in Bezug auf Wartungs-/Reparaturarbeiten zu empfangen.	

* ¹ Verfügbar, wenn POP vor SMTP für E-Mail-Sendeauthentifizierung ausgewählt ist.


Bonjour (mDNS)

Zweck:

Konfigurierung detaillierter Einstellungen für Bonjour.

Werte:

Bonjour (mDNS)	Host-Bezeichnung	Gibt den Host-Namen an (bis zu 63 alphanumerische Zeichen und "-"). Wenn keine Eingabe erfolgt, bleibt die ursprüngliche Einstellung gültig.
	Druckername	Legt den Namen des Druckers (bis zu 63 alphanumerische Zeichen) und der Symbolsätze. Wenn keine Eingabe erfolgt, bleibt die ursprüngliche Einstellung gültig.

 **HINWEIS:** Zum Anzeigen der Seite Bonjour (mDNS) wird eine optionale Multiprotokollkarte benötigt.

SNMP

Zweck:

Konfigurierung detaillierter Einstellungen für SNMP.

Werte:

SNMP-Agent	Gemeinschaftsname (nur Lesen) * 1	Gibt den Gemeinschaftsnamen für den (Nur-Lese-) Zugriff auf die Daten an (bis zu 31 alphanumerische Zeichen). Wenn keine Eingabe erfolgt, bleibt die ursprüngliche Einstellung gültig. In vorausgegangenen Sitzungen vorgenommene Eingaben für den Gemeinschaftsnamen werden auf dem Bildschirm nicht angezeigt. Die standardmäßige Lese-/Schreib-Gemeinschaft ist öffentlich.
	Gemeinschaftsname (Lesen/Schreiben) * 1	Gibt den Gemeinschaftsnamen für den (Lese-/Schreib-) Zugriff auf die Daten an (bis zu 31 alphanumerische Zeichen). Wenn keine Eingabe erfolgt, bleibt die ursprüngliche Einstellung gültig. In vorausgegangenen Sitzungen vorgenommene Eingaben für den Gemeinschaftsnamen werden auf dem Bildschirm nicht angezeigt. Die standardmäßige Lesen/Schreiben-Gemeinschaft ist privat.
	Gemeinschaftsname (Trap) * 1	Gibt den für Trap verwendeten Gemeinschaftsnamen an (bis zu 31 alphanumerische Zeichen). Wenn keine Eingabe erfolgt, bleiben die ursprünglichen Einstellungen gültig. In vorausgegangenen Sitzungen vorgenommene Eingaben für "Gemeinschaftsname (Trap)" werden auf dem Bildschirm nicht angezeigt. Die standardmäßige Trap-Gemeinschaft ist " " (NULL).
	Trap-Benachrichtigung 1-4	Markieren Sie die Kontrollkästchen, wenn Sie Benachrichtigungen über auftretende Traps wünschen. Geben Sie in diesem Fall IP-Adresse und IP-Socket im folgenden Format an: ·IPv4 Geben Sie IP-Adresse und IP-Socket im Format nnn.nnn.nnn.nnn:mmmmm an. Jeder Abschnitt "nnn" ist ein Wert zwischen 0 und 255. Beachten Sie bitte, dass die Werte 127 und 224–254 für die erste Dreiergruppe nicht zulässig sind. Das IP-Socket mmmm ist ein Wert zwischen 0 und 65535. ·IPv6 Geben Sie IP-Adresse und IP-Socket im Format

	"xxxx: xxxx: xxxx: xxxx: xxxx: xxxx: xxxx: xxxx: mmmmm" an. Jeder Abschnitt "xxxx" ist ein hexadezimaler Wert zwischen 0 und ffff. Das IP-Socket "mmmmm" ist ein Wert zwischen 0 und 65535. ·IPX Geben Sie die IPX-Adresse im Format nnnnnnnn.mmmmmmmmmmmmm.IIII an. Das IP-Netzwerk nnnnnnnn ist ein hexadezimaler Wert zwischen 0 und ffffffff, der IPX-Knoten mmmmmmmmmmmmm ist ein hexadezimaler Wert zwischen 0 und ffffffff, und das IPX-Socket IIII ist ein hexadezimaler Wert zwischen 0 und ffff.
Authentifizierungsfehler-Trap	Markieren Sie das Kontrollkästchen, wenn Sie Benachrichtigungen über Authentifizierungsfehler-Trap wünschen.

*1 Der Standardwert für jede Option kann durch das Dell Printer Configuration Web Tool geändert werden.

*2 Zur Anzeige des Elements wird eine optionale Multiprotokollkarte benötigt.

IP-Filter (IPv4)

Zweck:

Konfigurierung der detaillierten Einstellungen des für LPD und Port9100 verwendeten IP-Filters.

Werte:

Adresse	Legt die Adresse im Adressfeld fest. Geben Sie eine Zahl zwischen 0 und 255 in jedem Feld des Musters "aaa.bbb.ccc.ddd" ein. Die Zahlen 127 und 224 bis 254 sind dabei für "aaa" nicht zulässig.	
Adressenmaske	Legt die Subnetzmaske im Feld "Mask" fest. Geben Sie in jedem Feld einen numerischen Wert zwischen 0 und 255 ein.	
Aktiver Modus	Ablehnen	Verhindert das Drucken von der angegebenen Netzwerkadresse aus.
	Erlauben	Gestattet das Drucken von der angegebenen Netzwerkadresse aus.
	Deaktiviert	Deaktiviert die IP-Filter-Funktion für die angegebene IP-Adresse.

Wenn Sie die Einstellungen für den Filter vornehmen, geben Sie die IP-Adresse des IP-Filters im Feld Adresse und die Subnetzmaske im Feld Adressenmaske ein. Geben Sie in jedem Feld einen numerischen Wert zwischen 0 und 255 ein. "*" is appended to the current value.

Einrichtungsverfahren

Sie können bis zu fünf Optionen einrichten; die erste Option hat Priorität. Bei der Einrichtung von mehreren Filtern geben Sie zuerst die kürzeste Adresse und dann die nächstlängere Adresse ein.

Im folgenden Abschnitt wird erklärt, wie der IP-Filter funktioniert.

IP-Filter-Vorgehensweise

- Aktivieren des Drucks von einem bestimmten Benutzer aus

Im Folgenden wird beschrieben, wie der Druck ausschließlich von der IP-Adresse "192.168.100.10" aus aktiviert wird.

Vorgehensweise:

1. Klicken Sie auf die erste Spalte von Zugriffsliste Reihe 1 .
 2. Geben Sie "192.168.100.10 " im Feld Adresse und "255.255.255.255 " im Feld Adressenmaske ein.
 3. Wählen Sie Erlauben .
 4. Klicken Sie auf Neue Einstellungen anwenden .
- Deaktivierung des Drucks von einem bestimmten Benutzer aus

Im Folgenden wird beschrieben, wie der Druck ausschließlich von der IP-Adresse "192.168.100.10 " aus deaktiviert wird.

Vorgehensweise:

1. Klicken Sie auf die erste Spalte von Zugriffsliste Reihe 1 .
 2. Geben Sie "192.168.100.10 " im Feld Adresse und "255.255.255.255 " im Feld Adressenmaske ein.
 3. Wählen Sie Ablehnen .
 4. Klicken Sie auf die erste Spalte von Zugriffsliste Reihe 2 .
 5. Geben Sie "0.0.0.0 " im Feld Adresse und "0.0.0.0 " im Feld Adressenmaske ein.
 6. Wählen Sie Erlauben .
 7. Klicken Sie auf Neue Einstellungen anwenden .
- Aktivieren und Deaktivieren des Drucks von Netzwerkadressen aus

Sie können den Druck von der Netzwerkadresse "192.168 " aus aktivieren und von der Netzwerkadresse "192.168.200 " aus deaktivieren. Das unten angegebene Beispiel beschreibt, wie der Druck von der IP-Adresse "192.168.200.10 " aus aktiviert wird.

Vorgehensweise:

1. Klicken Sie auf die erste Spalte von Zugriffsliste Reihe 1.
2. Geben Sie "192.168.200.10 " im Feld Adresse und "255.255.255.255 " im Feld Adressenmaske ein.
3. Wählen Sie Erlauben .
4. Klicken Sie auf die erste Spalte von Zugriffsliste Reihe 2.
5. Geben Sie "192.168.200.0 " im Feld Adresse und "255.255.255.0 " im Feld Adressenmaske ein.
6. Wählen Sie Ablehnen .
7. Klicken Sie auf die erste Spalte von Zugriffsliste Reihe 3.
8. Geben Sie "192.168.0.0 " im Feld Adresse und "255.255.0.0 " im Feld Adressenmaske ein.

9. Wählen Sie Erlauben .
10. Klicken Sie auf Neue Einstellungen anwenden .

Weitere Merkmale


Die Registerkarte Weitere Merkmale enthält die Seiten Passwort einstellen , Sicherheit , IPsec und Druckserver rücksetzen .

Passwort einstellen

Zweck:

Festlegen oder Ändern des Passworts, das benötigt wird, um vom Dell Printer Configuration Web Tool aus auf die Parameter für die Druckereinrichtung zuzugreifen.

Das Passwort für die Bedienerkonsole wird über die Funktion Konsoleneinstellungen in den Druckereinstellungen eingestellt. Diese Seite kann auch aufgerufen werden, indem im linken Frame auf Passwort einstellen geklickt wird.

 **HINWEIS:** Um das Passwort auf den Standardwert (NULL) zurückzusetzen, initialisieren Sie den NVM-Speicher.

Werte:

Administrator-Passwort	Gibt das Passwort an (bis zu 10 alphanumerische Zeichen). Das Passwort wird bei der Eingabe nur durch Sterne (*) angezeigt.
Administrator-Passwort bestätigen	Geben Sie das neue Passwort zur Bestätigung erneut ein.

Sicherheit

Zweck:

Angabe der Einstellungen der SSL-Verschlüsselungskommunikation für diesen Drucker.

Werte:

HTTPS	Zeigt den Status des Anschlusses.
Portnummer	Legt die Port-Nummer fest, die nicht identisch mit der von HTTP für TCP/IP ist. Dies muss 443 oder zwischen 8000 und 9999 sein.
Selbstsigniertes Zertifikat erstellen	Klicken Sie hier, um die Seite Selbstsigniertes Zertifikat erstellen anzuzeigen und ein Sicherheitszertifikat von der Seite zu erhalten.


IPsec

Zweck:

Angabe der Sicherheitsarchitektur-Einstellungen für das Internetprotokoll (IPSec) für verschlüsselte Kommunikation mit dem Drucker.

Werte:

Protokoll	Markieren Sie das Kontrollkästchen, um das Protokoll zu aktivieren.
IKE	Verwenden Sie einen gemeinsamen Schlüssel für die IKE-Authentifizierung.
Pre-Shared Key	Gibt einen gemeinsamen Schlüssel an.
Pre-Shared Key nochmals eingeben	Geben Sie den gemeinsamen Schlüssel zur Bestätigung erneut ein.
IKE SA-Lebensdauer	Legt die Gültigkeitsdauer für die IKE-SA fest (5 bis 28800 Minuten).
IPsec SA-Lebensdauer	Legt die Gültigkeitsdauer für die IPsec-SA fest (5 bis 2880 Minuten).
DH-Gruppe	Wählt die DH-Gruppe.
PFS	Markieren Sie das Kontrollkästchen, um die PFS-Einstellung zu aktivieren.
IPv4-Adresse von Remote Peers	Legt die IP-Adresse für die Verbindung fest.
IPv6-Adresse von Remote Peers	Legt die IP-Adresse für die Verbindung fest.
Nicht-IPsec-Kommunikationsrichtlinie	Wählt aus, ob mit einem Gerät, das IPsec nicht unterstützt, kommuniziert werden soll.

 **HINWEIS:** Wenn IPsec mit falschen Einstellungen aktiviert ist, müssen Sie die Option über das Menü IPsec rücks . an der Bedienerkonsole deaktivieren.

Druckserver rücksetzen

Zweck:

Initialisieren des NVRAM für die Netzfunktion und Neustarten des Druckers. Sie können auch den nicht-flüchtigen Speicher (NVRAM) des Druckers mit der Funktion Vorgaben rücks . im Menü Druckereinstellungen initialisieren.

Werte:

NIC NV/RAM initialisieren, und einen Neustart des Druckers durchführen.	Klicken Sie auf die Schaltfläche Start , um das NVRAM zu initialisieren. Die Netzwerkeinstellungen werden auf die Werksvorgabeeinstellungen zurückgesetzt, und die Netzwerkfunktionen werden neu gestartet.
Einen Neustart des Druckers durchführen.	Klicken Sie auf die Schaltfläche Start , um den Drucker neu zu starten.

Druckereinstellungen kopieren

Das Menü Druckereinstellungen kopieren enthält die Seiten Druckereinstellungen kopieren und

Druckereinstellungsbericht kopieren .

Druckereinstellungen kopieren

Zweck:

Kopieren der Druckereinstellungen auf einen oder mehrere Drucker desselben Modells.

Um die Einstellungen auf einen anderen Drucker zu kopieren, geben Sie die IP-Adresse und das Passwort des Druckers, auf den die Einstellungen kopiert werden sollen, in den Textfeldern IP-Adresse bzw. Passwort ein. Klicken Sie dann auf die Schaltfläche Die Einstellungen auf den Host in der obigen Tabelle kopieren . Damit ist das Kopieren der Einstellungen abgeschlossen. Der Zeitabstand für eine Zeitüberschreitung der Verbindung ist 60 Sekunden. Anschließend können Sie auf dieser Seite überprüfen, ob die Einstellungen kopiert wurden oder nicht. Und Sie müssen im Menü Die Einstellungen auf den Host in der obigen Tabelle kopieren, und einen Neustart des Geräts durchführen. im Dell Printer Configuration Web Tool auf dem Zieldrucker kontrollieren, ob die Einstellungen tatsächlich kopiert wurden oder nicht.

Wenn die Einstellungen kopiert werden können, aber die Druckerkonfiguration unterschiedlich ist, werden nur die Einstellungen für die übereinstimmenden Optionen kopiert. Die Druckereinstellungen können gleichzeitig auf Drucker an bis zu 10 IP-Adressen kopiert werden.

Druckereinstellungsbericht kopieren

Zweck:

Überprüfen der Kopierprotokolle nach Einschalten des Druckers.

Druckvolumen

Das Menü Druckervolumen enthält die Seiten Druckvolumen und Dell ColorTrack .

Druckvolumen

Zweck:

Überprüfung der Anzahl der gedruckten Seiten. Diese Seite lässt sich auch aufrufen, indem im linken Frame auf Druckvolumen geklickt wird.

Werte:

Drucker-Seitenzähler	Drucker-SeitenzählerZeigt die Gesamtzahl der Seiten, die seit dem Versand des Druckers aus dem Herstellerwerk gedruckt wurden.
Verwendetes Papier	Zeigt die Anzahl der Seiten für jedes Papierformat.

Dell ColorTrack

Zweck:

Zum Festlegen, welche Benutzer Zugriff auf Farbdrucke haben und das Druckvolumen pro Benutzer zu beschränken.

Werte:

Druckerbenutzer-Beschränkung	Aktivieren Sie das Kontrollkästchen, um die Nutzung des Druckers durch Benutzer einzuschränken.
Drucken ohne Angabe des Benutzers zulassen	Aktivieren Sie das Kontrollkästchen, um die uneingeschränkte Nutzung des Druckers zuzulassen.
Benutzerregistrierung	Erscheint, wenn Druckerbenutzer-Beschränkung aktiviert ist. Zum Registrieren eines Benutzers klicken Sie auf Benutzerregistrierung bearbeiten, um die Seite Druckerbenutzer-Registrierung bearbeiten zu öffnen, und legen Sie dann die Benutzerregistrierungs-Nr. fest und klicken Sie auf Bearbeiten, um die Seite Druckerbenutzer-Einstellungen zu öffnen.

Papierfacheinstellungen

Verwenden Sie das Menü Papierfacheinstellungen, um die Sorten und Formate der in die einzelnen Fächer eingelegten Druckmedien anzugeben.

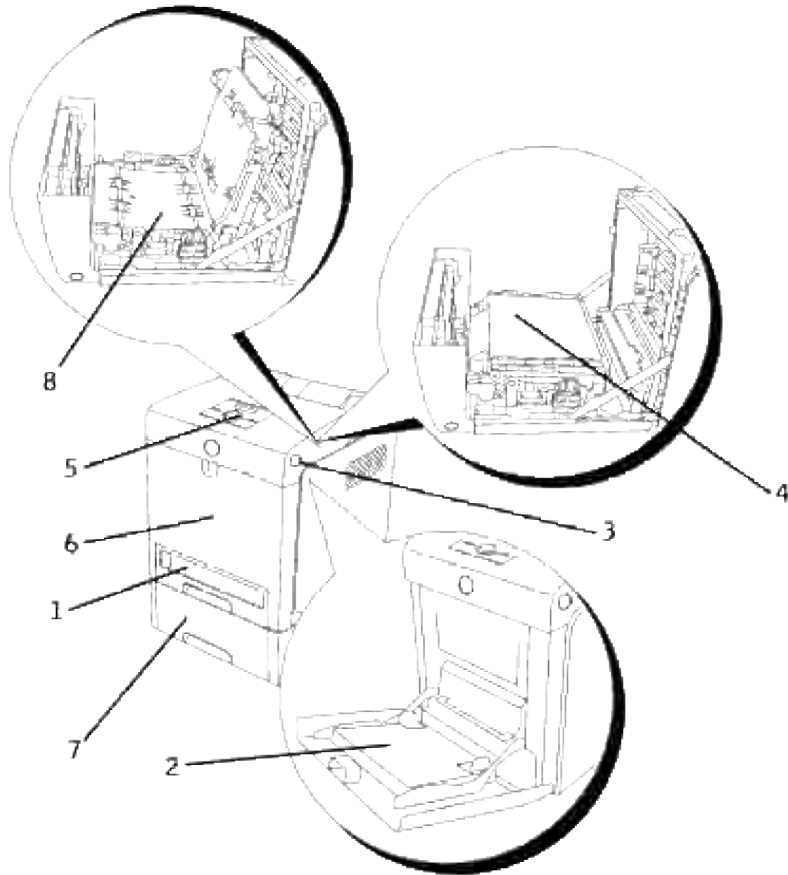
Werte:


Papierfach 1 Papiersorte	Legt die Papiersorte des Papiers im Standard-250-Blatt-Papierfach fest.
Papierfach 1 Papierformat	Legt die Papiergröße des Papiers im Standard-250-Blatt-Papierfach fest.
Papierfach 1 Kundenspez. Format - Y	Legt die Papierlänge des Papiers im Standard-250-Blatt-Papierfach fest.
Papierfach 1 Kundenspez. Format - X	Legt die Papierbreite des Papiers im Standard-250-Blatt-Papierfach fest.
Papierfach 2 Papiersorte	Stellt die Papiersorte des Papiers in der optionalen 550-Blatt-Zuführung ein.
Papierfach 2 Papierformat	Stellt das Papierformat des Papiers in der optionalen 550-Blatt-Zuführung ein.
Papierfach 2 Kundenspez. Format - Y	Legt die Papierlänge des Papiers in der zusätzlichen 550-Blatt-Zuführung fest.
Papierfach 2 Kundenspez. Format - X	Legt die Papierbreite des Papiers in der zusätzlichen 550-Blatt-Zuführung fest.
MPF-Modus	Legt das Format und den Typ des in der Universalzuführung eingelegten Papiers fest.
Popup anzeigen	Legt das Format und den Typ des in der Universalzuführung eingelegten Papiers fest.
Multieinzug-Papiersorte	Legt die Papiersorte des Papiers in der Universalzuführung fest.


Multiinzug-Papierformat	Legt das Format des Papiers in der Universalzuführung fest.
MPF Kundenspez. Format - Y	Legt die Papierlänge des Papiers in der Universalzuführung fest.
MPF Kundenspez. Format - X	Legt die Breite des Papiers in der Universalzuführung fest.

Informationen zu Ihrem Drucker

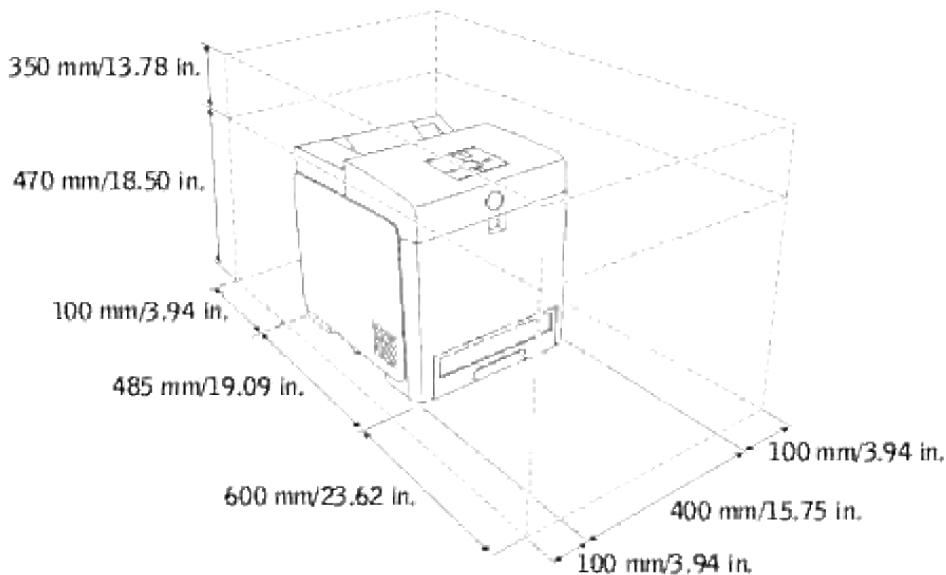
Die folgenden Abbildungen zeigen den Dell™ Farblaserdrucker 3110cn in der Standardkonfiguration mit einer zusätzlichen 550-Blatt-Zuführung und einem Duplexer.



Standard Drucker		Drucker mit Optionen	
1	Standard-250-Blatt-Fach	7	Zusätzliche 550-Blatt-Zuführung  HINWEIS: Der Drucker kann mit maximal 3 Papierfächern verwendet werden (Standard-250-Blatt-Papierfach, optionale 550-Blatt-Zuführung und Universalzuführung).
2	Universalzuführung	8	Optionaler Duplexer
3	Seitlicher Knopf		
4	Riemeneinheit		
5	Bedienerkonsole		
6	Vordere Abdeckung		




 **HINWEIS:** Wenn Sie den Drucker mit geöffneter Universalzuführung verwenden, setzen Sie den Drucker nicht direkter Sonneneinstrahlung aus. Dies kann zu einer Funktionsstörung oder einer gestörten Bildschirmanzeige führen.

Achten Sie darauf, dass genügend Platz zum Öffnen der Fächer, Abdeckungen und Optionen vorhanden ist. Des Weiteren muss um den Drucker herum ausreichend Platz für eine gute Belüftung zur Verfügung stehen. 350 mm



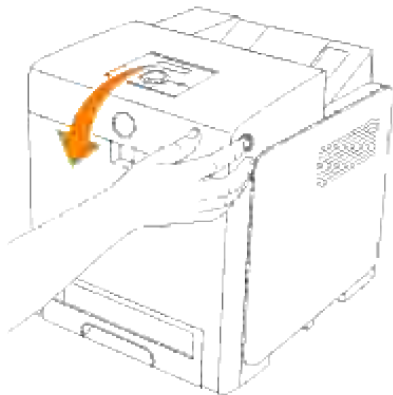
Installieren der Druck-Kassetten

• [Installieren der Druck-Kassetten](#)

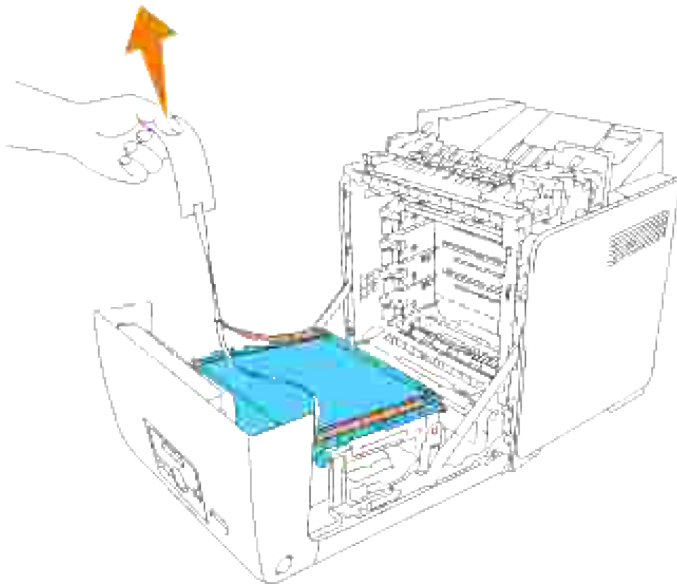
-  **ACHTUNG:** Lesen Sie die Sicherheitshinweise in der *Benutzerreferenz* durch, bevor Sie die folgenden Maßnahmen durchführen.
 -  **WARNUNG:** Zum Schutz der Trommeln der Druck-Kassetten gegen helles Licht schließen Sie die vordere Abdeckung innerhalb von 5 Minuten. Wenn die vordere Abdeckung länger als 5 Minuten offen bleibt, kann die Druckqualität beeinträchtigt werden.
 -  **WARNUNG:** Stellen Sie sicher, dass die Oberfläche (schwarze Folie) der Riemeneinheit nicht mit anderen Komponenten in Berührung kommt oder zerkratzt wird. Kratzer an der Riemeneinheit sowie durch Berühren übertragene Verschmutzungen oder Fettspuren können die Druckqualität beeinträchtigen.
-

Installieren der Druck-Kassetten

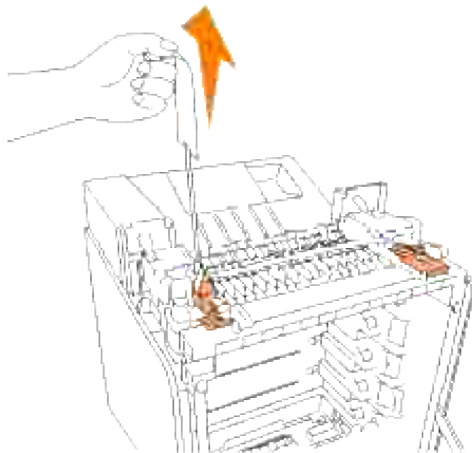
1. Drücken Sie den seitlichen Knopf, und öffnen Sie die vordere Abdeckung.




2. Ziehen Sie die Lasche hoch, um die Siegel vom Riemen der Einheit abzunehmen.

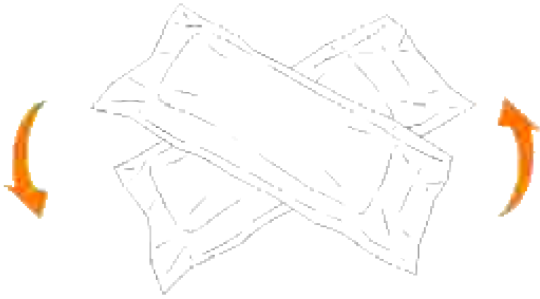


3. Ziehen Sie die Lasche hoch, um die Siegel von der Fixiereinheit abzunehmen.

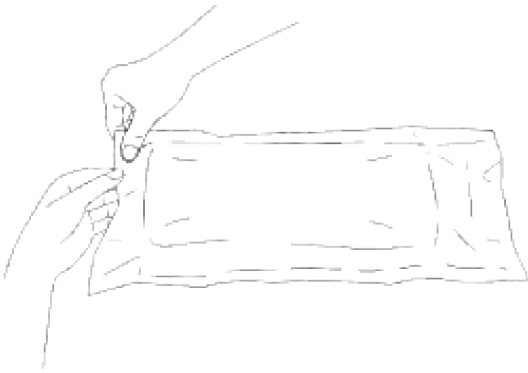



 **HINWEIS:** Stellen Sie sicher, dass beide Hebel am Ende der Fixiereinheit gesperrt sind, nachdem Sie das Siegel entfernt haben.

4. Halten Sie eine Druck-Kassette fest und schütteln Sie sie 5 bis 6 Mal, um den Toner gleichmäßig zu verteilen.

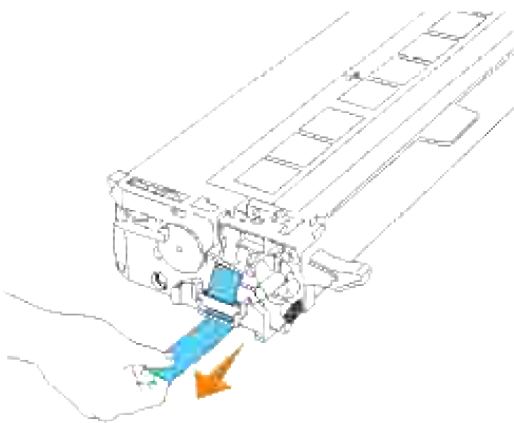



5. Entnehmen Sie die Druck-Kassette aus der Verpackung.



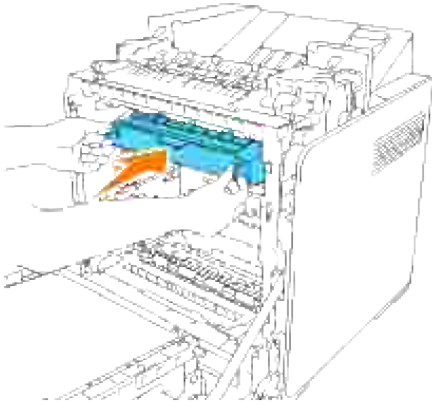
 **HINWEIS:** Zum Schutz der Trommel gegen helles Licht nehmen Sie nicht die orangefarbene Schutzabdeckung von der Druck-Kassette ab, bevor die Kassette in den Steckplatz am Drucker eingesetzt wird.

6. Ziehen Sie dann das Siegel vollständig von der Druck-Kassette ab, indem Sie an der Lasche am Ende der Druck-Kassette ziehen.

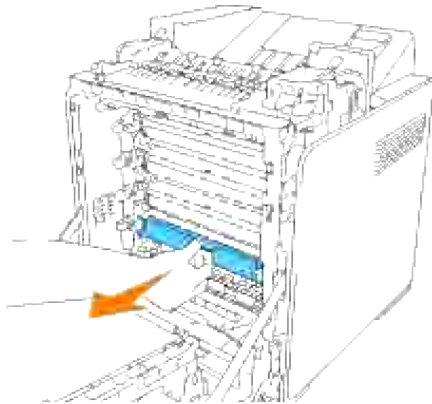


 **HINWEIS:** Ziehen Sie das Siegel gerade heraus. Wenn Sie das Siegel in eine diagonale Richtung ziehen, kann es reißen.

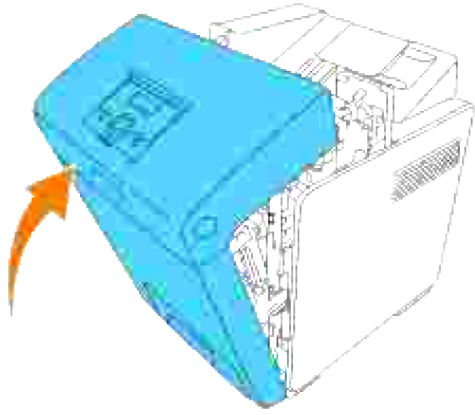
7. Greifen Sie beide Griffe der Druck-Kassette so, dass die Beschriftung nach oben weist, und schieben Sie die Kassette in den Steckplatz mit der gleichen Farbe. Stellen Sie sicher, dass die Kassette vollständig eingesetzt ist.



8. Zum Einsetzen der anderen Druck-Kassetten wiederholen Sie die Schritte 4, 5, 6 und 7.
9. Entfernen Sie die orangefarbene Schutzhülle von jeder der eingesetzten Druck-Kassetten.



10. Nachdem Sie alle Druck-Kassetten ausgetauscht haben, schließen Sie die vordere Abdeckung.



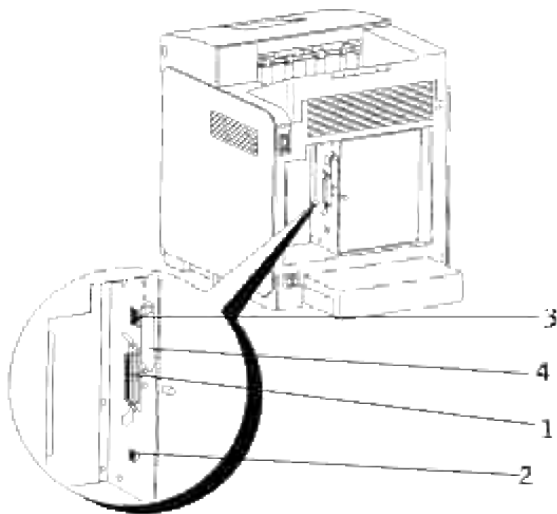
Anschließen des Druckers

- [Auswählen des richtigen Kabels](#)
 - [Lokales Anschließen des Druckers](#)
 - [Einbinden des Druckers in das Netzwerk](#)
-

Auswählen des richtigen Kabels

Das für Ihren Dell™ Farblaserdrucker 3100cn verwendete Netzwerkkabel muss die folgenden Anforderungen erfüllen:

Verbindungstyp	Verbindungsspezifikationen
Parallel	IEEE 1284
USB	USB 2.0
Ethernet	10 Base-T/100 Base-TX
Drahtlos	IEEE802.11b/802.11g



1	Paralleler Anschluss	
2	USB-Anschluss	
3	Ethernet-Anschluss	
4	Optionaler Funknetzwerk Drucker-Adaptersteckanschluss	

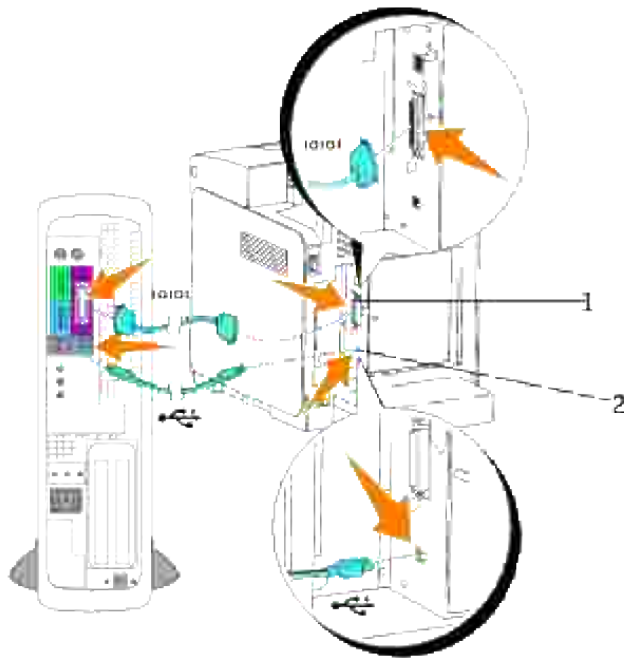
Lokales Anschließen des Druckers

Ein lokaler Drucker ist ein Drucker, der über ein USB-Kabel oder ein paralleles Kabel an den Computer angeschlossen ist. Wenn der Drucker nicht an den Computer, sondern an ein Netzwerk angeschlossen ist, übergehen Sie diesen Schritt, und fahren Sie mit "[Einbinden des Druckers in das Netzwerk](#)" fort.

Die Betriebssysteme Microsoft® Windows® 2000, XP, Server 2003, XP x64, Server 2003 x64, Vista und Mac® OS X oder höher unterstützen USB-Verbindungen. Einige UNIX®- und Linux-Computer unterstützen ebenfalls USB-Verbindungen. Lesen Sie in der Dokumentation zum Betriebssystem des Computers nach, ob Ihr System USB unterstützt.

So schließen Sie den Drucker an einen Computer an:

1. Stellen Sie sicher, dass Drucker, Computer und alle angeschlossenen Geräte ausgeschaltet und die Netzstecker gezogen sind.
2. Schließen Sie den Drucker unter Verwendung eines USB-Kabels oder parallelen Kabels an den Computer an.



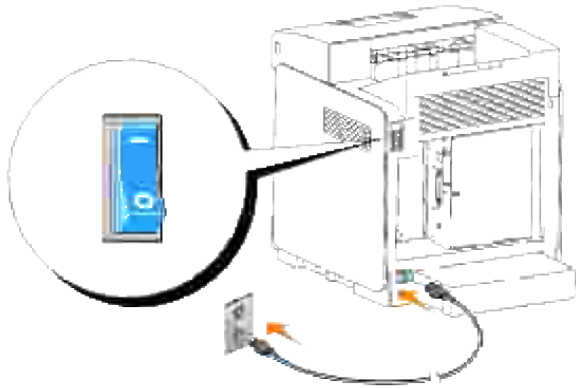
1	Paralleler Anschluss
2	USB-Anschluss

Für einen USB-Anschluss bzw. parallelen Anschluss wird ein USB-Kabel bzw. ein paralleles Kabel benötigt. Achten Sie darauf, das USB- oder Parallel-Symbol auf dem Kabel am USB- oder Parallel-Symbol des Druckers auszurichten.


Schließen Sie das andere Ende des Kabels an einen USB-Anschluss oder parallelen Anschluss auf der Rückseite des Computers an. Schließen Sie ein USB-Kabel nicht an die USB-Tastatur an.

Einschalten des Druckers

1. Schließen Sie ein Ende des Druckernetzkabels an den Anschluss auf der Rückseite des Druckers und das andere Ende an eine ordnungsgemäß geerdete Steckdose an.



 **ACHTUNG:** Verwenden Sie nicht Verlängerungskabel oder Mehrfachsteckdosen.

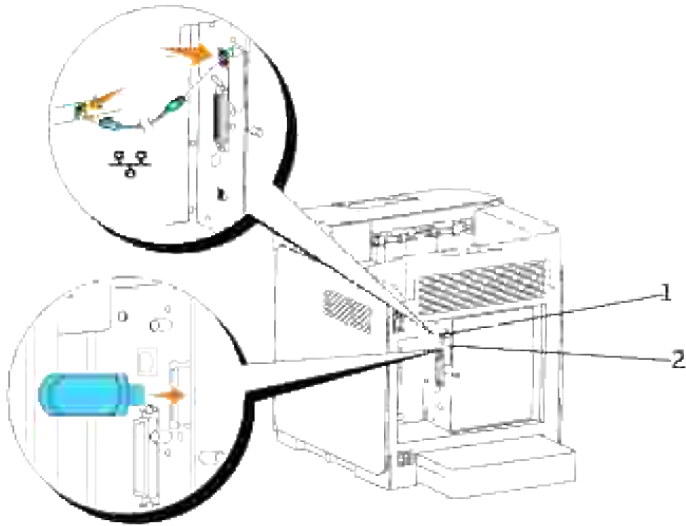
 **ACHTUNG:** Der Drucker darf nicht an ein UPS-System angeschlossen sein.

2. Schalten Sie den Computer und den Drucker ein.

Einbinden des Druckers in das Netzwerk

So schließen Sie den Drucker an einen Netzwerk an:

1. Stellen Sie sicher, dass Drucker, Computer und alle angeschlossenen Geräte ausgeschaltet und die Netzstecker gezogen sind.
2. Verbinden Sie den Drucker mit einem Ethernet-Kabel oder dem Funknetzwerk Drucker-Adapter mit dem Netzwerk.
Um einen Funknetzwerk Drucker-Adapter zu verwenden, müssen Sie zunächst die Multiprotokollkarte installieren. Hinweise zur Installation der Karte finden Sie unter "[Einsetzen der Dell-Multiprotokollkarte](#)".

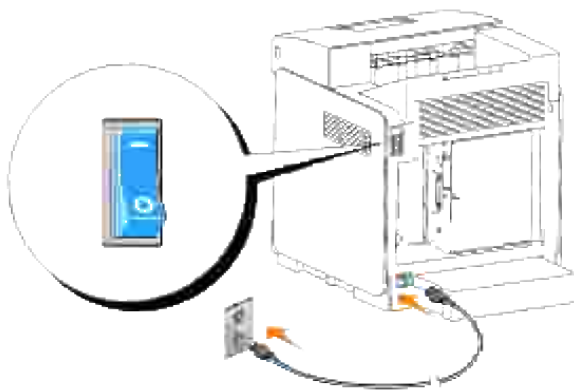


1	Ethernet-Anschluss
2	Optionaler Funknetzwerk Drucker-Adaptersteckanschluss


Um den Drucker mit dem Netzwerk zu verbinden, schließen Sie das eine Ende eines Ethernet-Kabels an den Ethernet-Anschluss auf der Rückseite des Druckers und das andere Ende an einen LAN-Drop oder -Hub an. Um eine drahtlose Verbindung herzustellen, stecken Sie den Funknetzwerk Drucker-Adapter in den Funknetz-Anschluss auf der Rückseite des Druckers.

Einschalten des Druckers

1. Schließen Sie ein Ende des Druckernetzkabels an den Anschluss auf der Rückseite des Druckers und das andere Ende an eine ordnungsgemäß geerdete Steckdose an.




ACHTUNG: Verwenden Sie nicht Verlängerungskabel oder Mehrfachsteckdosen.

 **ACHTUNG:** Der Drucker darf nicht an ein UPS-System angeschlossen sein.

2. Schalten Sie den Computer und den Drucker ein.

Drucken und Überprüfen der Seite mit den Druckereinstellungen

Drucken Sie eine Seite mit Druckereinstellungen, um die Netzwerkverbindung zu überprüfen. Auf dieser Seite finden Sie außerdem wichtige Informationen für die Konfiguration des Netzwerkdrucks.


 **HINWEIS:** Je nach der Netzwerk-Konfiguration kann der Drucker nicht sofort eine IP-Adresse erhalten. Wenn die Seite für Druckereinstellungen nicht die zugewiesene IP-Adresse zeigt, warten Sie 5 Minuten ab, und wiederholen Sie den Vorgang.

1. Drücken Sie die Taste Menu.
2. Drücken Sie die Taste ▼ , bis die Bericht/Liste angezeigt wird, und drücken Sie dann ✓ .
3. Druckereinstellungen wird angezeigt. Drücken Sie die Taste ✓ .

Die Seite mit Druckereinstellungen wird ausgedruckt.


4. Wenn die IP-Adresse anders als 0.0.0.0 (Werksvorgabe) oder 169.254.xx.xx lautet, wurde dem Drucker eine IP-Adresse zugewiesen und diese wurde gesichert. Siehe "[Überprüfen der IP-Einstellungen](#)".

Zuweisen einer IP-Adresse

 **HINWEIS:** Wenn Sie eine IP-Adresse manuell im IPv6-Modus zuweisen, verwenden Sie das Dell Printer Configuration Web Tool. Verwenden Sie zum Öffnen des Dell Printer Configuration Web Tool die linklokale Adresse. (Informationen zum Prüfen einer linklokalen Adresse finden Sie unter "[Drucken und Überprüfen der Seite mit den Druckereinstellungen](#)".)

Eine IP-Adresse ist eine eindeutige numerische Adresse aus vier Abschnitten, die jeweils durch einen Punkt voneinander abgegrenzt sind und bis zu drei Stellen lang sein können; Beispiel: 111.222.33.44.

Die Zuweisung einer bereits verwendeten IP-Adresse kann zu Beeinträchtigungen der Netzwerkleistung führen.

 **HINWEIS:** Die Zuweisung einer IP-Adresse ist eine anspruchsvollere Funktion und erfolgt in der Regel durch einen Systemadministrator.

Weitere Informationen zur Verwendung der Bedienerkonsole des Druckers finden Sie unter "[Bedienerkonsole](#)".

1. Schalten Sie den Drucker ein.

Die Meldung `Druckbereit` wird angezeigt.

2. Drücken Sie die Taste `Menu`.
3. Drücken Sie die Taste `▼`, bis `Admin. Menü` angezeigt wird, und drücken Sie dann `✓`.
4. Drücken Sie die Taste `▼`, bis `Verkabeltes Netzwerk` angezeigt wird, und drücken Sie dann `✓`.
5. Drücken Sie die Taste `▼`, bis `TCP/IP` angezeigt wird, und drücken Sie dann `✓`.
6. Drücken Sie die Taste `▼`, bis die `IP-Adresse` angezeigt wird, und drücken Sie dann `✓`.
7. Der Cursor steht auf der ersten Stelle der IP-Adresse. Wählen Sie mit den Tasten `▲▼` die betreffende Ziffer der IP-Adresse an.
8. Drücken Sie die Taste `▶`.

Der Cursor bewegt sich zur nächsten Ziffernstelle.

9. Wiederholen Sie die Schritte 7 und 8, bis alle Ziffern der IP-Adresse eingegeben sind, und drücken Sie dann die Taste `✓`.
10. Drücken Sie die Taste `◀`.
11. Drücken Sie die Taste `▼`, bis die `Subnetzmaske` angezeigt wird, und drücken Sie dann `✓`.
12. Wiederholen Sie die Schritte 7 und 8, um die Einstellung für `Teilnetzmaske` vorzunehmen, und drücken Sie dann die Taste `✓`.
13. Drücken Sie die Taste `◀`.
14. Drücken Sie die Taste `▼`, bis die `Gateway-Adresse` angezeigt wird, und drücken Sie dann `✓`.
15. Wiederholen Sie die Schritte 7 und 8, um die Einstellung für `Gateway-Adresse` vorzunehmen, und drücken Sie dann die Taste `✓`.
16. Schalten Sie den Drucker aus und wieder ein.

Damit ist dem Drucker die IP-Adresse zugewiesen. Sie können die Einstellung überprüfen, indem Sie auf einem beliebigen mit dem Netzwerk verbundenen Computer den Web-Browser öffnen und die IP-Adresse in die Adresszeile eingeben. Wenn die IP-Adresse richtig eingestellt ist, wird im Browser das `Dell Printer Configuration Web Tool` angezeigt.

Sie können die IP-Adresse dem Drucker auch zuweisen, wenn Sie die Druckertreiber mit Hilfe des Installationsprogramms installieren. Wenn Sie die Funktion `Netzinstallation` verwenden und an der

Bedienerkonsole das IP-Adresse abrufen auf den Wert Automatisch IP gesetzt ist, können Sie im Druckerauswahlfenster die IP-Adresse von 0.0.0.0 auf die gewünschte IP-Adresse ändern.

Überprüfen der IP-Einstellungen

1. Drucken Sie eine weitere Seite mit Druckereinstellungen.
2. Lesen Sie den Text unter der Überschrift TCP/IP auf der Seite mit Druckereinstellungen, um zu überprüfen, ob für IP-Adresse, Netzmaske und Gateway die erwarteten Einstellungen angegeben sind.

oder

Senden Sie einen Ping-Befehl an den Drucker, und überprüfen Sie, ob er antwortet. Geben Sie beispielsweise an einer Eingabeaufforderung eines Netzwerkcomputers ping gefolgt von der IP-Adresse des neuen Druckers ein (zum Beispiel 192.168.0.11):

Ping-192.168.0.11

Wenn der Drucker im Netzwerk aktiv ist, erhalten Sie eine Antwort.

Systemmanagementlösungen für Unternehmen

Die folgenden Systemmanagementlösungen für Unternehmen sind auf der CD *Treiber und Dienstprogramme* verfügbar:

- IBM Tivoli® NetView®
- CA Unicenter®
- HP OpenView®

Zur Verwendung dieser Programme wechseln Sie in die folgenden Verzeichnisse und führen die entsprechende .exe-Datei oder .chm-Datei aus.

IBM Tivoli: \Utilities\SnapIns\IBM Tivoli

CA Unicenter: \Utilities\SnapIns\CA Unicenter


HP OpenView: \Utilities\SnapIns\HP OpenView

Installieren optionaler Module

Sie können die Funktionalität des Druckers erweitern, indem Sie Optionen installieren. Dieses Kapitel beschreibt, wie Sie die Druckeroptionen wie den Duplexer und die 550-Blatt-Zuführung installieren können.

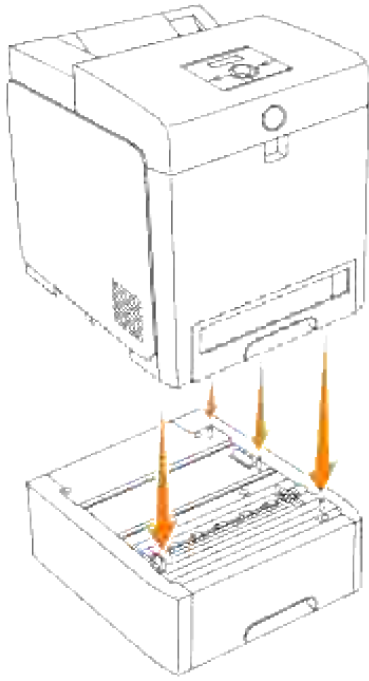
- 🔗 [Installieren der zusätzlichen 550-Blatt-Zuführung](#)
 - 🔗 [Installieren einer Duplexeinheit](#)
 - 🔗 [Installieren einer Speicherkarte](#)
 - 🔗 [Einsetzen der Dell-Multiprotokollkarte](#)
 - 🔗 [Installieren des the Dell Funknetzwerk Drucker-Adapters 3310 USB](#)
-

Installieren der zusätzlichen 550-Blatt-Zuführung

 **ACHTUNG:** Vergewissern Sie sich bei der Installation einer zusätzlichen 550-Blatt-Zuführung nach dem Einrichten des Druckers, dass der Drucker ausgeschaltet und das Netzkabel gezogen ist und alle Kabel von der Rückseite des Druckers getrennt sind, bevor Sie diese Aufgaben durchführen.

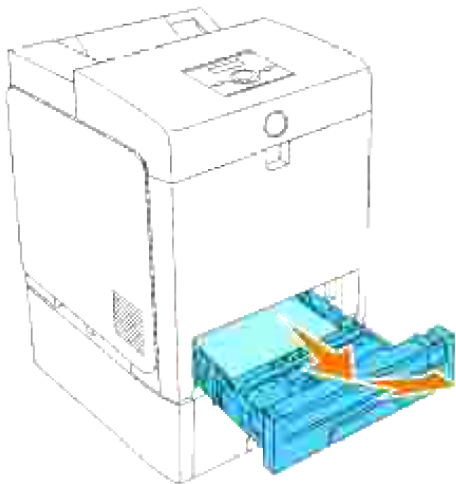
1. Platzieren Sie die optionale 550-Blatt-Zuführung am Aufstellort des Druckers.
2. Vergewissern Sie sich, dass der Drucker ausgeschaltet ist.
3. Heben Sie den Drucker an, und richten Sie die vier Führungsstifte der 550-Blatt-Zuführung auf die Vertiefungen an der Unterseite des Druckers aus. Setzen Sie den Drucker vorsichtig auf die zusätzliche 550-Blatt-Zuführung auf.

 **ACHTUNG:** Zum sicheren Anheben des Druckers heben Sie den Drucker mit zwei Personen vorne und hinten an.

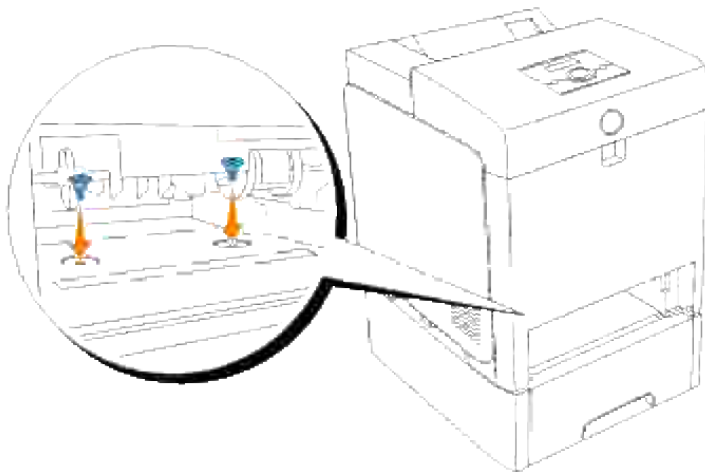


⚠️ WARNUNG: Achten Sie darauf, dass Sie Ihre Finger nicht einklemmen, wenn Sie den Drucker auf der zusätzlichen 500-Blatt-Zuführung absetzen.

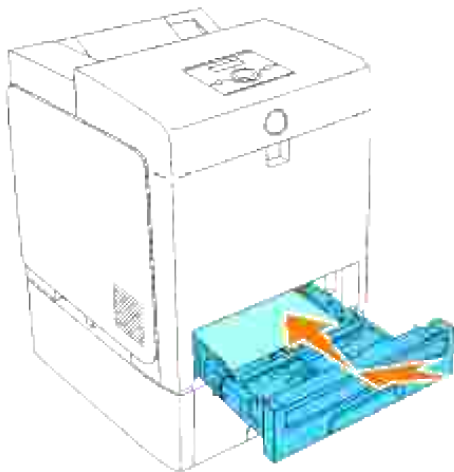
4. Ziehen Sie das Papierfach bis zum Anschlag aus dem Drucker. Halten Sie das Fach mit beiden Händen, heben Sie es vorne leicht an, und entfernen Sie es aus dem Drucker.




5. Verbinden Sie die 500-Blatt-Zuführung und den Drucker, indem Sie die beiden mit dem Drucker mitgelieferten Schrauben mit einer Münze o.ä. festziehen.



6. Setzen Sie das Fach in den Drucker ein, und schieben Sie es vollständig ein.



7. Schalten Sie den Drucker ein.

 **HINWEIS:** Der Drucker erkennt automatisch die installierte Papierfacheinheit, aber nicht die eingelegte Papiersorte.

8. Drucken Sie eine Seite mit Druckereinstellungen, um die ordnungsgemäße Installation der zusätzlichen 550-Blatt-Zuführung zu überprüfen.

a. Drücken Sie die Taste Menu.

b. Drücken Sie die Taste ▼, bis die Bericht/Liste angezeigt wird, und drücken Sie dann ✓.

c. Druckereinstellungen wird angezeigt. Drücken Sie die Taste ✓. Die Seite mit Druckereinstellungen wird ausgedruckt.

d. Überprüfen Sie, ob die 550 Blatt-Zuführung in den Druckereinstellungen unter der Überschrift

Druckeroptionen aufgeführt ist.

Wenn die Papierfacheinheit nicht aufgeführt ist, schalten Sie den Drucker aus, ziehen Sie den Netzstecker, und installieren Sie die zusätzliche 550-Blatt-Zuführung erneut.

9. Nach dem Einlegen des Papiers in das eingesetzte Fach stellen Sie an der Bedienerkonsole die Papiersorte ein.
 - a. Drücken Sie die Taste Menu.
 - b. Drücken Sie die Taste ▼ , bis die Facheinstellung angezeigt wird, und drücken Sie dann ✓ .
 - c. Drücken Sie die Taste ▼ , bis das installierte Fach angezeigt wird, und drücken Sie dann ✓ .
 - d. Drücken Sie die Taste ▼ , bis der Papiertyp angezeigt wird, und drücken Sie dann ✓ .
 - e. Drücken Sie die Taste ▼ , bis die Papiersorte für das installierte Fach angezeigt wird, und drücken Sie dann die Taste ✓ .
 - f. Bestätigen Sie, dass der ausgewählte Papiertyp mit einem Sternchen (*) markiert ist, und drücken Sie die dann die Taste Menü.
10. Wenn Sie die zusätzliche 550-Blatt-Zuführung nach der Installation des Druckertreibers installieren, aktualisieren Sie den Treiber, indem Sie die Anweisungen für das entsprechende Betriebssystem befolgen. Wenn der Drucker in ein Netzwerk eingebunden ist, muss der Treiber für jeden Client aktualisiert werden.

Bei Verwendung des PCL-Treibers

Windows Vista™

1. Klicken Sie auf Start → Systemsteuerung → Hardware und Sound → Drucker.
2. Klicken Sie mit der rechten Maustaste auf dieses Druckersymbol, und wählen Sie Eigenschaften aus.
3. Klicken Sie auf die Registerkarte Optionen, und wählen Sie dann Informationen vom Drucker einholen aus.
4. Klicken Sie auf Übernehmen und dann auf OK.
5. Schließen Sie den Ordner Drucker.

Windows XP/XP x64/Server 2003/Server 2003 x64

1. Klicken Sie auf Start → Drucker und Faxgeräte.
2. Klicken Sie mit der rechten Maustaste auf das Druckersymbol, und wählen Sie Eigenschaften aus.
3. Klicken Sie auf die Registerkarte Optionen, und wählen Sie dann Informationen vom Drucker einholen aus.

4. Klicken Sie auf Anwenden, und dann auf OK.
5. Schließen Sie das Dialogfeld Drucker und Faxgeräte.

Windows 2000/NT 4.0

1. Klicken Sie auf Start → Einstellungen → Drucker.
2. Klicken Sie mit der rechten Maustaste auf das Druckersymbol, und wählen Sie Eigenschaften aus.
3. Klicken Sie auf die Registerkarte Optionen, und wählen Sie dann Informationen vom Drucker einholen aus.
4. Klicken Sie auf Anwenden, und dann auf OK.
5. Schließen Sie das Dialogfeld Drucker.

Wenn die Druckerinformationen nicht automatisch aktualisiert werden, nachdem Sie auf Get Information from Printer geklickt haben, gehen Sie wie folgt vor:

1. Klicken Sie auf die Registerkarte Optionen, und wählen Sie 550-Blatt-Einzug im Listenfeld Posten.
2. Wählen Sie für die Einstellung der 550-Blatt-Zuführung Verfügbar.
3. Klicken Sie auf Anwenden, und dann auf OK.
4. Schließen Sie das Dialogfeld Drucker und Faxgeräte (bzw. Drucker).

Bei Verwendung des PS-Treibers

Windows Vista

1. Klicken Sie auf Start → Systemsteuerung → Hardware und Sound → Drucker.
2. Klicken Sie mit der rechten Maustaste auf den Drucker, der den PS-Treiber verwendet, und wählen Sie in der angezeigten Liste den Eintrag Eigenschaften.
3. Klicken Sie auf die Registerkarte Geräteeinstellungen, und wählen Sie dann 2-Fach-Einheit für Papierfachkonfiguration unter Installierbare Optionen.
4. Klicken Sie auf Übernehmen und dann auf OK.
5. Schließen Sie das Dialogfeld Drucker.

Windows XP/XP x64/Server 2003/Server 2003 x64

1. Klicken Sie auf Start → Drucker und Faxgeräte.
2. Klicken Sie mit der rechten Maustaste auf den Drucker, der den PS-Treiber verwendet, und wählen Sie

in der angezeigten Liste den Eintrag Eigenschaften.

3. Klicken Sie auf die Registerkarte Geräteeinstellungen, und wählen Sie dann 2-Papierfacheinheit für Papierfachkonfiguration unter Installierbare Optionen:
4. Klicken Sie auf Anwenden, und dann auf OK.
5. Schließen Sie das Dialogfeld Drucker und Faxgeräte.

Windows 2000/NT 4.0


1. Klicken Sie auf Start → Einstellungen → Drucker.
2. Klicken Sie mit der rechten Maustaste auf den Drucker, der den PS-Treiber verwendet, und wählen Sie in der angezeigten Liste den Eintrag Eigenschaften.
3. Klicken Sie auf die Registerkarte Geräteeinstellungen, und wählen Sie dann 2-Papierfacheinheit für Papierfachkonfiguration unter Installierbare Optionen:
4. Klicken Sie auf OK.
5. Schließen Sie das Drucker-Dialogfeld.

Mac OS X

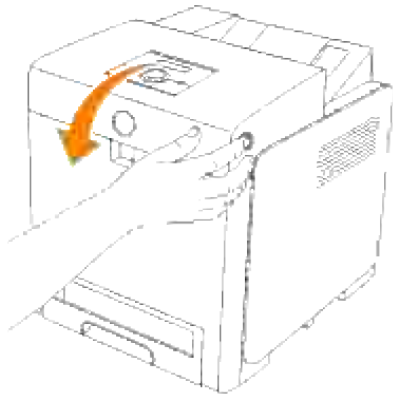
1. Wählen Sie den Drucker auf dem Bildschirm Druckerliste im Print Center (oder im Dienstprogramm Printer Setup Utility).
2. Klicken Sie auf Drucker in der Menüleiste des Print Center (oder des Dienstprogramms Printer Setup Utility), und wählen Sie Informationen anzeigen.
3. Wählen Sie Installierbare Optionen, und wählen Sie die auf dem Drucker installierten Optionen aus; klicken Sie dann auf Änderungen anwenden.

Installieren einer Duplexeinheit

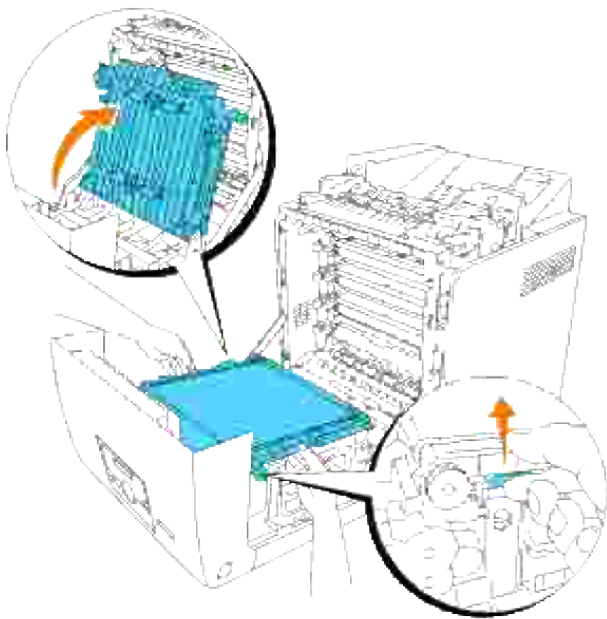
 **WARNUNG:** Zum Schutz der Trommeln der Druck-Kassetten gegen helles Licht schließen Sie die vordere Abdeckung innerhalb von 5 Minuten. Wenn die vordere Abdeckung länger als 5 Minuten offen bleibt, kann die Druckqualität beeinträchtigt werden.

 **WARNUNG:** Stellen Sie sicher, dass die Oberfläche (schwarze Folie) der Riemeneinheit nicht mit anderen Komponenten in Berührung kommt oder zerkratzt wird. Kratzer an der Riemeneinheit sowie durch Berühren übertragene Verschmutzungen oder Fettspuren können die Druckqualität beeinträchtigen.

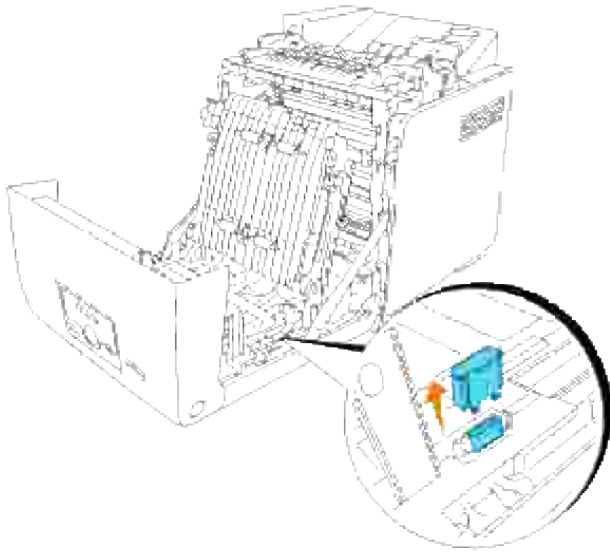
1. Vergewissern Sie sich, dass der Drucker ausgeschaltet ist.
2. Nehmen Sie alle Verpackungsmaterialien aus der Duplexeinheit.
3. Drücken Sie den seitlichen Knopf, und öffnen Sie die vordere Abdeckung.




4. Ziehen Sie die Freigabehebel nach oben und drehen Sie die Riemeneinheit, wie in der Abbildung dargestellt.

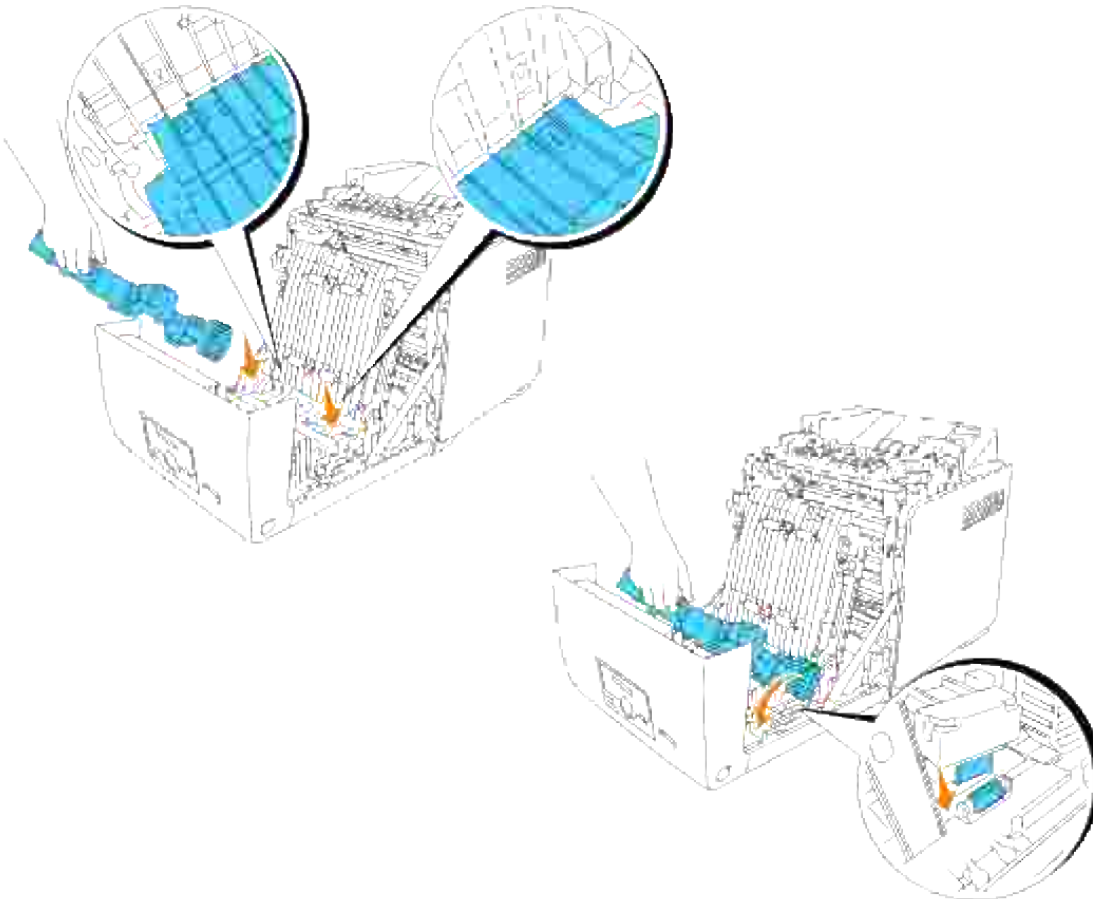



5. Ziehen Sie die Anschlusskappe ab.



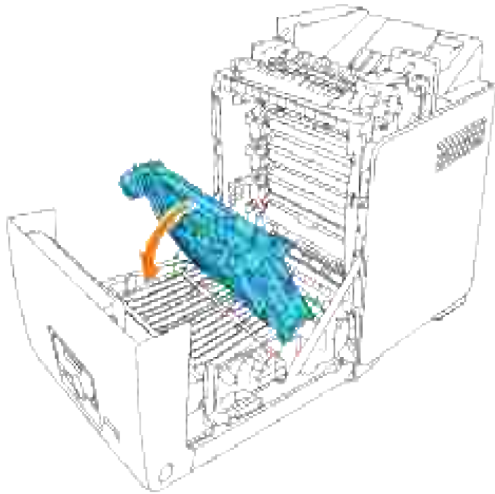
 **HINWEIS:** Die Anschlusskappe an Ihrem Drucker kann anders aussehen als in der Abbildung.

6. Halten Sie den Duplexer so, dass der Anschluss über dem Steckplatz liegt, und drücken Sie den Duplexer fest in den Steckplatz.

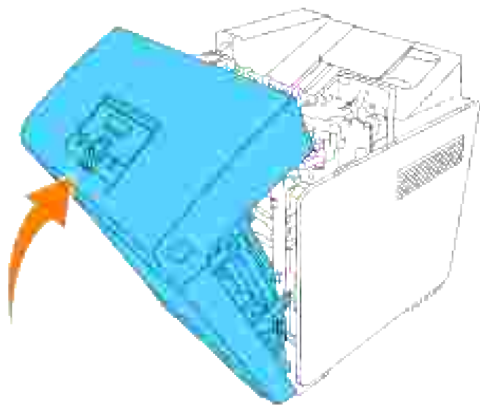


 **HINWEIS:** Stellen Sie sicher, dass der Duplexer richtig an den Drucker mit den Verbindungen angeschlossen ist und sich nicht leicht bewegen lässt.

7. Schließen Sie die Riemeneinheit, indem Sie sie nach unten drücken.



8. Schließen Sie die vordere Abdeckung.



9. Schalten Sie den Drucker ein.

10. Drucken Sie eine Seite mit Druckereinstellungen, um die ordnungsgemäße Installation des Duplexers zu überprüfen.

a. Drücken Sie die Taste Menu.

b. Drücken Sie die Taste ▼, bis die Bericht/Liste angezeigt wird, und drücken Sie dann ✓.

c. Druckereinstellungen wird angezeigt. Drücken Sie die Taste ✓. Die Seite mit

Druckereinstellungen wird ausgedruckt.

- d. Überprüfen Sie, ob Duplexer in den Druckereinstellungen unter der Überschrift Druckeroptionen aufgeführt ist.

Wenn der Duplexer nicht aufgeführt ist, schalten Sie den Drucker aus, ziehen Sie den Netzstecker, und installieren Sie den optionalen Duplexer erneut.

11. Wenn Sie den optionalen Duplexer nach der Installation des Druckertreibers installieren, aktualisieren Sie den Treiber, indem Sie die Anweisungen für das entsprechende Betriebssystem befolgen. Wenn der Drucker in ein Netzwerk eingebunden ist, muss der Treiber für jeden Client aktualisiert werden.

Bei Verwendung des PCL-Treibers

Windows Vista

1. Klicken Sie auf Start → Systemsteuerung → Hardware und Sound → Drucker.
2. Klicken Sie mit der rechten Maustaste auf dieses Druckersymbol, und wählen Sie Eigenschaften aus.
3. Klicken Sie auf die Registerkarte Optionen, und wählen Sie dann Informationen vom Drucker einholen aus.
4. Klicken Sie auf Übernehmen und dann auf OK.
5. Schließen Sie den Ordner Drucker.

Windows XP/XP x64/Server 2003/Server 2003 x64

1. Klicken Sie auf Start → Drucker und Faxgeräte.
2. Klicken Sie mit der rechten Maustaste auf das Druckersymbol, und wählen Sie Eigenschaften aus.
3. Klicken Sie auf die Registerkarte Optionen, und wählen Sie dann Informationen vom Drucker einholen aus.
4. Klicken Sie auf Anwenden, und dann auf OK.
5. Schließen Sie das Dialogfeld Drucker und Faxgeräte.

Windows 2000/NT 4.0

1. Klicken Sie auf Start → Einstellungen → Drucker.
2. Klicken Sie mit der rechten Maustaste auf das Druckersymbol, und wählen Sie Eigenschaften aus.
3. Klicken Sie auf die Registerkarte Optionen, und wählen Sie dann Informationen vom Drucker einholen aus.
4. Klicken Sie auf Anwenden, und dann auf OK.

5. Schließen Sie das Dialogfeld Drucker.

Wenn die Druckerinformationen nicht automatisch aktualisiert werden, nachdem Sie auf Get Information from Printer geklickt haben, gehen Sie wie folgt vor:

1. Klicken Sie auf die Registerkarte Optionen, und wählen Sie Duplexer im Listenfeld Posten.
2. Wählen Sie für die Einstellung des Duplexers Verfügbar.
3. Klicken Sie auf Anwenden, und dann auf OK.
4. Schließen Sie das Dialogfeld Drucker und Faxgeräte (bzw. Drucker).

Bei Verwendung des PS-Treibers

Windows Vista

1. Klicken Sie auf Start → Systemsteuerung → Hardware und Sound → Drucker.
2. Klicken Sie mit der rechten Maustaste auf den Drucker, der den PS-Treiber verwendet, und wählen Sie in der angezeigten Liste den Eintrag Eigenschaften.
3. Klicken Sie auf die Registerkarte Geräteeinstellungen, und wählen Sie dann Verfügbar für Duplex-Modul unter Installierbare Optionen.
4. Klicken Sie auf Übernehmen und dann auf OK.
5. Schließen Sie das Dialogfeld Drucker.

Windows XP/XP x64/Server 2003/Server 2003 x64

1. Klicken Sie auf Start → Drucker und Faxgeräte.
2. Klicken Sie mit der rechten Maustaste auf den Drucker, der den PS-Treiber verwendet, und wählen Sie in der angezeigten Liste den Eintrag Eigenschaften.
3. Klicken Sie auf die Registerkarte Geräteeinstellungen, und wählen Sie dann für den Posten Duplexer unter Installierbare Optionen den Eintrag Verfügbar.
4. Klicken Sie auf Anwenden, und dann auf OK.
5. Schließen Sie das Dialogfeld Drucker und Faxgeräte.

Windows 2000/NT 4.0

1. Klicken Sie auf Start → Einstellungen → Drucker.
2. Klicken Sie mit der rechten Maustaste auf den Drucker, der den PS-Treiber verwendet, und wählen Sie in der angezeigten Liste den Eintrag Eigenschaften.

3. Klicken Sie auf die Registerkarte Geräteeinstellungen, und wählen Sie dann für den Posten Duplexer unter Installierbare Optionen den Eintrag Verfügbar.
4. Klicken Sie auf OK.
5. Schließen Sie das Drucker-Dialogfeld.

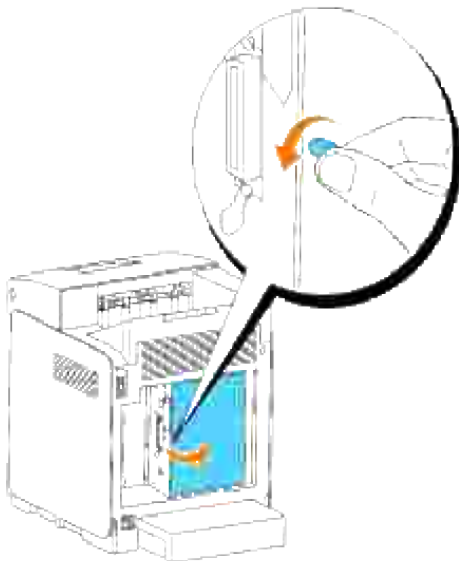
Mac OS X

1. Wählen Sie den Drucker auf dem Bildschirm Druckerliste im Print Center (oder im Dienstprogramm Printer Setup Utility).
 2. Klicken Sie auf Drucker in der Menüleiste des Print Center (oder des Dienstprogramms Printer Setup Utility), und wählen Sie Informationen anzeigen.
 3. Wählen Sie Installierbare Optionen, und wählen Sie die auf dem Drucker installierten Optionen aus; klicken Sie dann auf Änderungen anwenden.
 4. Klicken Sie auf Anwenden, und dann auf OK.
-

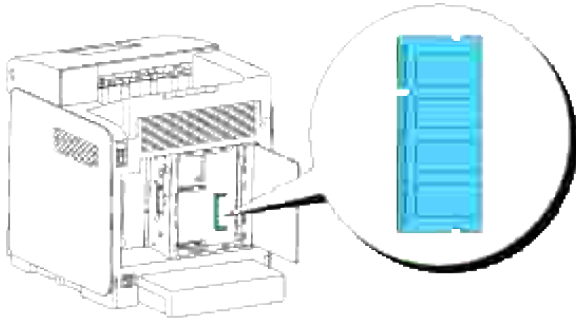
Installieren einer Speicherkarte

Der Drucker unterstützt Erweiterungs-Speicherkarten mit 256, 512 und 1024 MB Kapazität.

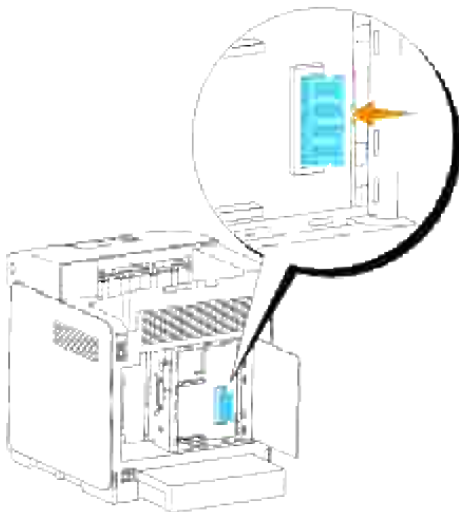
1. Vergewissern Sie sich, dass der Drucker ausgeschaltet ist.
2. Drehen Sie die Schraube auf der Steuerplattenabdeckung gegen den Uhrzeigersinn, und öffnen Sie die Abdeckung.



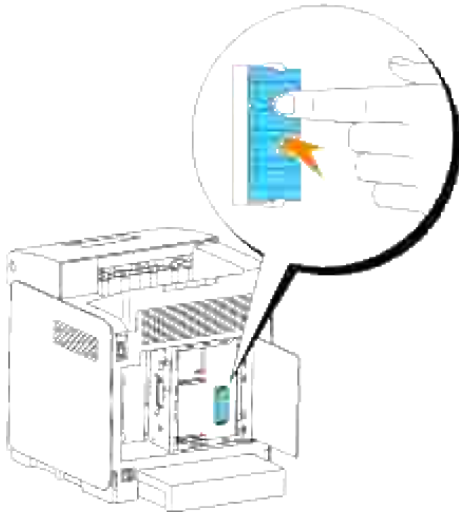
3. Halten Sie die Speicherkarte so, dass der Anschluss über dem Steckplatz liegt, und führen Sie sie im entsprechenden Winkel in den Steckplatz ein.




4. Drücken Sie die Speicherkarte fest in den Steckplatz.

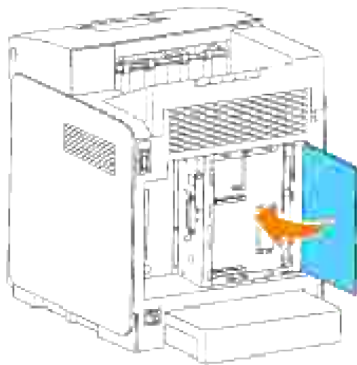


5. Drehen Sie die Speicherkarte nach unten, bis sie einrastet.



 **HINWEIS:** Stellen Sie sicher, dass die Speicherkarte fest in dem Steckplatz sitzt und sich nicht leicht bewegen lässt.

6. Schließen Sie die Steuerplattenabdeckung, und drehen Sie die Schraube im Uhrzeigersinn.



7. Schalten Sie den Drucker ein.
8. Drucken Sie eine Seite mit Druckereinstellungen, um die ordnungsgemäße Installation des zusätzlichen Druckspeichers zu überprüfen.
 - a. Drücken Sie die Taste Menu.
 - b. Drücken Sie die Taste ▼, bis die Bericht/Liste angezeigt wird, und drücken Sie dann ✓.
 - c. Druckereinstellungen wird angezeigt. Drücken Sie die Taste ✓. Die Seite mit Druckereinstellungen wird ausgedruckt.
 - d. Überprüfen Sie in den Druckereinstellungen, ob unter Allgemein die richtige Angabe zur Speicherkapazität gemacht wird.

Wenn die Speicherkapazität nicht zugenommen hat, schalten Sie den Drucker aus, ziehen Sie

den Netzstecker, und installieren Sie die Speicherkarte erneut.

9. Wenn Sie den zusätzlichen Druckspeicher nach der Installation des Druckertreibers installieren, aktualisieren Sie den Treiber, indem Sie die Anweisungen für das von Ihnen verwendete Betriebssystem befolgen. Wenn der Drucker in ein Netzwerk eingebunden ist, muss der Treiber für jeden Client aktualisiert werden.

Bei Verwendung des PCL-Treibers

Windows Vista

1. Klicken Sie auf Start → Systemsteuerung → Hardware und Sound → Drucker.
2. Klicken Sie mit der rechten Maustaste auf dieses Druckersymbol, und wählen Sie Eigenschaften aus.
3. Klicken Sie auf die Registerkarte Optionen, und wählen Sie dann Informationen vom Drucker einholen aus.
4. Klicken Sie auf Übernehmen und dann auf OK.
5. Schließen Sie den Ordner Drucker.

Windows XP/XP x64/Server 2003/Server 2003 x64

1. Klicken Sie auf Start → Drucker und Faxgeräte.
2. Klicken Sie mit der rechten Maustaste auf das Druckersymbol, und wählen Sie Eigenschaften aus.
3. Klicken Sie auf die Registerkarte Optionen, und wählen Sie dann Informationen vom Drucker einholen aus.
4. Klicken Sie auf Anwenden, und dann auf OK.
5. Schließen Sie das Dialogfeld Drucker und Faxgeräte.

Windows 2000/NT 4.0

1. Klicken Sie auf Start → Einstellungen → Drucker.
2. Klicken Sie mit der rechten Maustaste auf das Druckersymbol, und wählen Sie Eigenschaften aus.
3. Klicken Sie auf die Registerkarte Optionen, und wählen Sie dann Informationen vom Drucker einholen aus.
4. Klicken Sie auf Anwenden, und dann auf OK.
5. Schließen Sie das Dialogfeld Drucker.

Wenn die Druckerinformationen nicht automatisch aktualisiert werden, nachdem Sie auf Get Information from Printer geklickt haben, gehen Sie wie folgt vor:

1. Klicken Sie auf die Registerkarte Optionen, und wählen Sie Speicherkapazität im Listenfeld Posten.
2. Wählen Sie für die Speicherkapazität-Einstellung den gesamten installierten Druckspeicher aus.
3. Klicken Sie auf Anwenden, und dann auf OK.
4. Schließen Sie das Dialogfeld Drucker und Faxgeräte (bzw. Drucker).

Bei Verwendung des PS-Treibers

Windows Vista

1. Klicken Sie auf Start → Systemsteuerung → Hardware und Sound → Drucker.
2. Klicken Sie mit der rechten Maustaste auf den Drucker, der den PS-Treiber verwendet, und wählen Sie in der angezeigten Liste den Eintrag Eigenschaften.
3. Klicken Sie auf die Registerkarte Geräteeinstellungen, und wählen Sie den gesamten installierten Druckspeicherplatz für Speichergerät unter Installierbare Optionen aus.
4. Klicken Sie auf Übernehmen und dann auf OK.
5. Schließen Sie das Dialogfeld Drucker.

Windows XP/XP x64/Server 2003/Server 2003 x64

1. Klicken Sie auf Start → Drucker und Faxgeräte.
2. Klicken Sie mit der rechten Maustaste auf den Drucker, der den PS-Treiber verwendet, und wählen Sie in der angezeigten Liste den Eintrag Eigenschaften.
3. Klicken Sie auf die Registerkarte Geräteeinstellungen, und wählen Sie für den Eintrag Speicherkapazität unter Installierbare Optionen den gesamten installierten Druckspeicherplatz aus.
4. Klicken Sie auf Anwenden, und dann auf OK.
5. Schließen Sie das Dialogfeld Drucker und Faxgeräte.

Windows 2000/NT 4.0

1. Klicken Sie auf Start → Einstellungen → Drucker.
2. Klicken Sie mit der rechten Maustaste auf den Drucker, der den PS-Treiber verwendet, und wählen Sie in der angezeigten Liste den Eintrag Eigenschaften.
3. Klicken Sie auf die Registerkarte Geräteeinstellungen, und wählen Sie für den Eintrag Speicherkapazität unter Installierbare Optionen den gesamten installierten Druckspeicherplatz aus.
4. Klicken Sie auf OK.
5. Schließen Sie das Drucker-Dialogfeld.

Mac OS X

1. Wählen Sie den Drucker auf dem Bildschirm Druckerliste im Print Center (oder im Dienstprogramm Printer Setup Utility).
 2. Klicken Sie auf Drucker in der Menüleiste des Print Center (oder des Dienstprogramms Printer Setup Utility), und wählen Sie Informationen anzeigen.
 3. Wählen Sie Installierbare Optionen, und wählen Sie die auf dem Drucker installierten Optionen aus; klicken Sie dann auf Änderungen anwenden.
 4. Klicken Sie auf Anwenden, und dann auf OK.
-

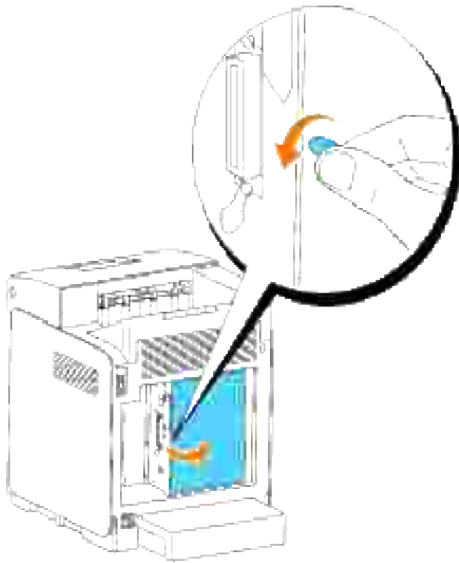
Einsetzen der Dell-Multiprotokollkarte

Eine Multiprotokollkarte ermöglicht die Verwendung der folgenden Netzwerkprotokolle:

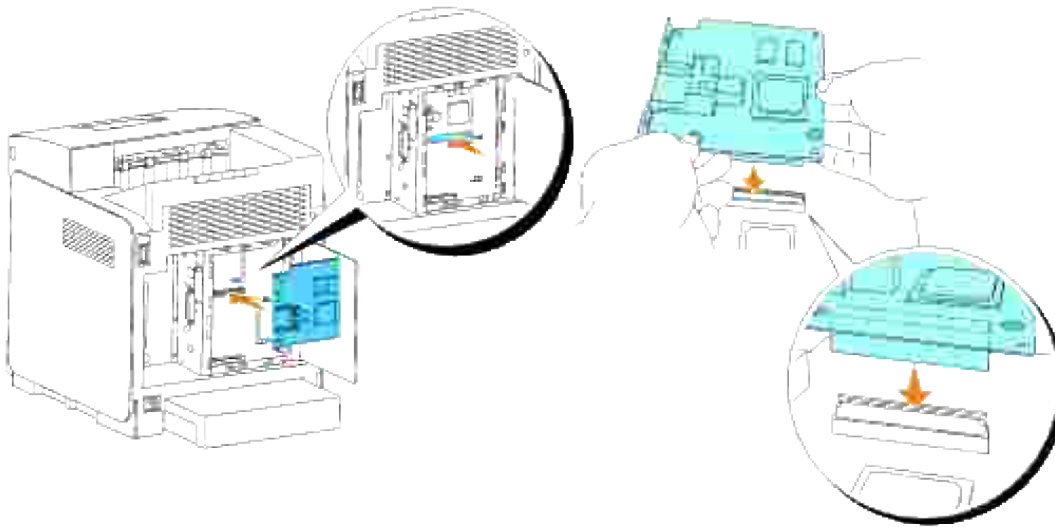
Netzwerkprotokoll	Unterstützte Betriebssysteme
IPP	Windows Vista/XP/XP x64/Server 2003/Server 2003 x64/2000/NT 4.0, Mac OS X 10.3.9/10.4.3
SMB	Windows Vista/XP/XP x64/Server 2003/Server 2003 x64/2000/ NT 4.0
IPX/SPX	NetWare3.12/3.2/4.1/4.11/4.2/5/6/6.5*
AppleTalk	Mac OS X 10.2.8/10.3.9/10.4.3
Bonjour	Mac OS X 10.2.8/10.3.9/10.4.3
IPv6	Windows Vista

*Nur kompatibel mit Support Pack 1.1 oder später.

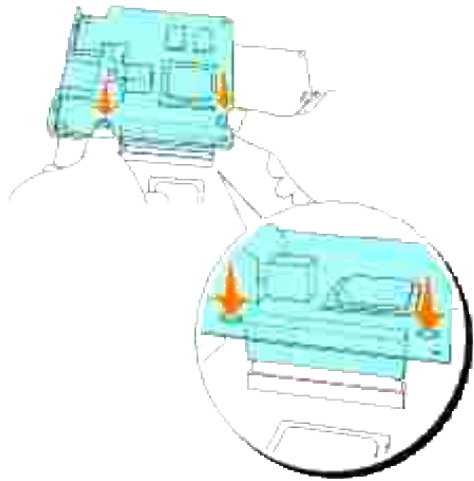
1. Achten Sie darauf, dass der Drucker ausgeschaltet ist, und ziehen Sie alle Kabel, einschließlich des Netzkabels, von der Druckerrückseite ab.
2. Drehen Sie die Schraube auf der Steuerplattenabdeckung gegen den Uhrzeigersinn, und öffnen Sie die Abdeckung.





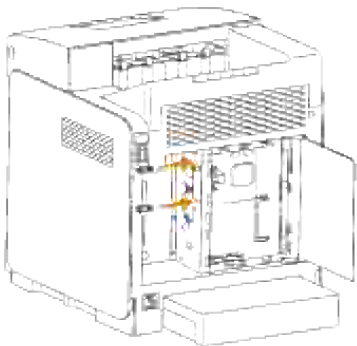
3. Während der Anschluss der Multiprotokollkarte über dem Anschluss auf der Steuerplatine ist, drücken Sie die Anschlüsse zusammen, indem Sie ausschließlich auf den rechten Rand der Karte Druck ausüben.



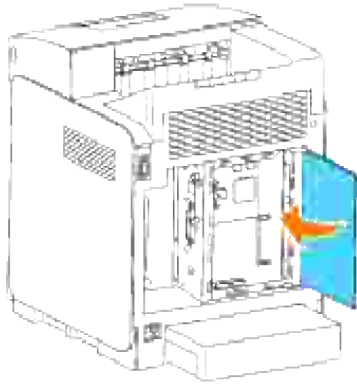
4. Drücken Sie die gedruckten Kreise mit den Fingern, um die Multiprotokollkarte mit dem Anschluss zu verbinden.



-  **HINWEIS:** Drücken Sie den Anschluss der Multiprotokollkarte nicht nach unten.
 -  **HINWEIS:** Stellen Sie sicher, dass die Multiprotokollkarte fest in dem Anschluss sitzt und sich nicht leicht bewegen lässt.
5. Setzen Sie die beiden Schrauben durch das Steuerplattengehäuse und in die Multiprotokollkarte, wie in der Abbildung gezeigt, und ziehen Sie dann die Schrauben fest.



6. Schließen Sie die Steuerplattenabdeckung, und drehen Sie die Schraube im Uhrzeigersinn.




Bestätigen des Einsetzens der Multiprotokollkarte

1. Drucken Sie eine Seite mit Druckereinstellungen, um die ordnungsgemäße Installation der Multiprotokollkarte zu überprüfen.
 - a. Drücken Sie die Taste Menu.
 - b. Drücken Sie die Taste ▼ , bis die Bericht/Liste angezeigt wird, und drücken Sie dann ✓ .
 - c. Druckereinstellungen wird angezeigt. Drücken Sie die Taste ✓ . Die Seite mit Druckereinstellungen wird ausgedruckt.
 - d. Überprüfen Sie, ob Multiprotokollkarte in den Druckereinstellungen unter der Überschrift Druckeroptionen aufgeführt ist.


Wenn der Eintrag nicht aufgeführt ist, schalten Sie den Drucker aus, ziehen Sie den Netzstecker, und installieren Sie die Multiprotokollkarte erneut.

Installieren des the Dell Funknetzwerk Drucker-Adapters 3310 USB

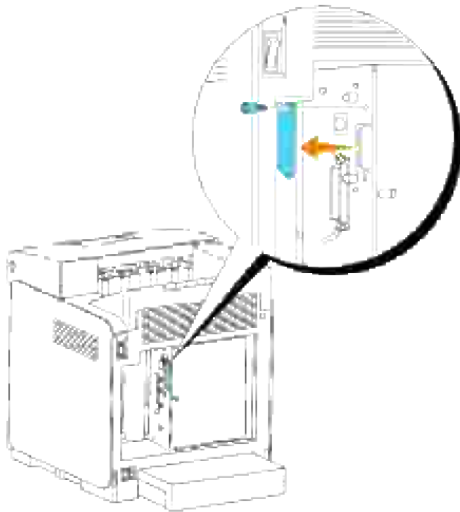
Konnektivitätstechnologie	Drahtlos
Konforme Standards	802,11 b/802,11 g
Bandbreite	2,4 GHz
Datenübertragungsrate	11g-Modus: 54, 48, 36, 24, 18, 12, 9, 6 Mbps 11b-Modus: 11, 5,5, 2, 1 Mbps
Gerätetyp	Drahtloser Drucker-Adapter
Sicherheit	64(40-Bit-Schlüssel)/128(104-Bit-Schlüssel) WEP-Verschlüsselung/WPA/WPA2

 **HI NWEIS:** Um den Funknetzwerk Drucker-Adapter zu verwenden, müssen Sie zunächst die Multiprotokollkarte installieren. Zur Installation der Karte siehe [Einschalten des Druckers](#).

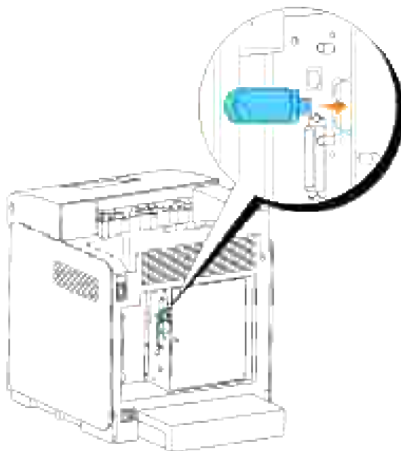
1. Achten Sie darauf, dass der Drucker ausgeschaltet ist, und ziehen Sie alle Kabel, einschließlich des Netzkabels, von der Druckerrückseite ab.


 **HI NWEIS:** Stellen Sie sicher, dass die Multiprotokollkarte installiert ist.

2. Entfernen Sie eine einzelne Rändelschraube von der Oberseite der Platte, die die Funknetzwerk Drucker-Adapterfassung abdeckt, und entfernen Sie dann die Platte.

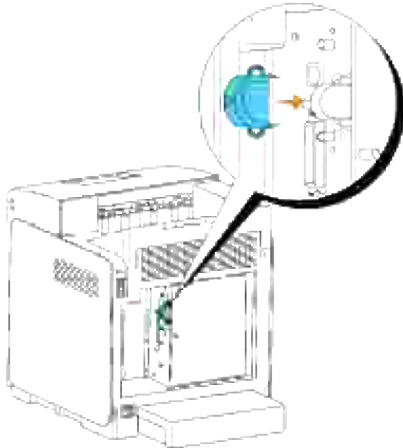


3. Setzen Sie den Funknetzwerk Drucker-Adapter in die USB-Buchse ein, wobei die Dell-Logo des Adapters nach außen weisen muss.




 **HINWEIS:** Stellen Sie sicher, dass der Adapter fest in dem Anschluss sitzt und sich nicht leicht bewegen lässt.

4. Bringen Sie die Funknetzwerk-Kappe an, indem Sie sie mit nach außen weisender Markierung bis zum Einrasten einschieben.



5. Schalten Sie den Drucker ein, und konfigurieren Sie die Funknetzwerk-Einstellungen.

Drahtlose Installation über USB-Verbindung

 **HINWEIS:** Die optionale Multiprotokollkarte mit angebrachtem Funknetzwerk Drucker-Adapter muss in diesem Drucker installiert sein.

Szene 1. Installieren Sie einen Drucker im bereits arbeitenden drahtlosen Netzwerk (wenn die Drahtlos-Einstellung bereits am Computer vorgenommen ist).


1. Legen Sie die CD *Treiber und Dienstprogramme* in Ihren Computer ein.
2. Die CD *Treiber und Dienstprogramme* müsste die Installationssoftware automatisch starten. Wenn die CD nicht automatisch gestartet wird, klicken Sie auf Start → Ausführen und geben Sie `D:\Setup.exe` in das Feld ein (hierbei steht "D" für den Laufwerksbuchstaben des CD-Laufwerks). Klicken Sie anschließend auf OK.

 **HINWEIS:** Bei Windows Vista klicken Sie im Dialogfeld Benutzerkontensteuerung auf Fortsetzen.

3. Wählen Sie das Optionsfeld Netzwerkinstallation und klicken dann auf Weiter.
4. Wählen Sie das Optionsfeld Netzinstallation - Druckerinstallation für den Anschluss in einem Netzwerk (Kabel- oder Funknetz) und klicken dann auf Weiter.
5. Setzen Sie die drahtlosen Einstellungen am Drucker unter Befolgung der Anweisungen im Bildschirm

Drahtlos-Einstellung zurücksetzen zurück.

6. In der Liste im Bildschirm Drucker wählen markieren Sie das Wahlkästchen des Zieldruckers für die drahtlosen Einstellungen und klicken dann auf Weiter. Im Bildschirm Funknetzeinstellungen eingeben stellen Sie jeden Drahtlos-Einstellpunkt ein und klicken dann auf Weiter. Wenn Sie das Optionsfeld Feste IP für IP-Adressenzuweisung wählen, klicken Sie auf Einstellungen... und geben die IP-Adresse und Subnet-Maske auf dem Bildschirm ein.

 **HINWEIS:** Wenn Sie eine feste IP-Adresse eingeben, vermeiden Sie die von AutoIP verwendete Adresse "169.254.xxx.xxx".

7. Stellen Sie jeden Einstellpunkt im Bildschirm Druckereinstellungen eingeben ein und klicken dann auf Weiter.
8. Geben Sie im Bildschirm Druckersoftware die zu installieren gewünschte Software und den Installationspfad ein und klicken dann auf Weiter. An dieser Stelle werden die Drahtlos-Einstellungen wie im Bildschirm Funknetzeinstellungen eingeben eingegeben zum Drucker gesandt.
9. Im Bildschirm Drahtlos-Konfiguration ist jetzt fertig klicken Sie auf Weiter. Da die Drahtlos-Einstellung bereits im Computer vorgenommen wurde, ist in diesem Bildschirm keine Bedienung erforderlich.
10. Im Bildschirm Vorkonfigurierter Drucker bestätigen Sie, dass die richtige IP-Adresse zu dem Drucker für die Drahtlos-Einstellung zugewiesen ist und klicken dann auf Installieren.
11. Wenn Sie das Kontrollkästchen Ich richte diesen Drucker auf einem Server ein im Bildschirm Drucker wählen und dann das Kontrollkästchen PostScript-Treiber im Bildschirm Druckereinstellungen eingebenwählen, erscheint der Bildschirm Adobe Systems Inc. Lizenzabkommen. Wählen Sie das Optionsfeld Ich akzeptiere die Bedingungen des Lizenzabkommens und klicken dann auf Installieren.
12. Im Bildschirm Herzlichen Glückwunsch! klicken Sie auf Fertig stellen, um die Installation abzuschließen. Eine Testseite wird mit dem installierten Drucker gedruckt, wenn Sie auf die Schaltfläche Testseite drucken klicken.

Szene 2. Konstruieren Sie eine neue drahtlose Netzwerkumgebung für sowohl Computer als auch Drucker (wenn die drahtlose Einstellung auf Ihrem Computer eingestellt werden muss).

1. Legen Sie die CD *Treiber und Dienstprogramme* in Ihren Computer ein.
2. Die CD *Treiber und Dienstprogramme* müsste die Installationssoftware automatisch starten. Wenn die CD nicht automatisch gestartet wird, klicken Sie auf Start → Ausführen und geben Sie D:\Setup.exe in das Feld ein (hierbei steht "D" für den Laufwerksbuchstaben des CD-Laufwerks). Klicken Sie anschließend auf OK.

 **HINWEIS:** Bei Windows Vista klicken Sie im Dialogfeld Benutzerkontensteuerung auf Fortsetzen.

3. Wählen Sie das Optionsfeld Netzwerkinstallation und klicken dann auf Weiter.
4. Wählen Sie das Optionsfeld Netzinstantiation - Druckerinstallation für den Anschluss in einem

Netzwerk (Kabel- oder Funknetz) und klicken dann auf Weiter.

5. Setzen Sie die drahtlosen Einstellungen am Drucker unter Befolgung der Anweisungen im Bildschirm Drahtlos-Einstellung zurücksetzen zurück.
6. In der Liste im Bildschirm Drucker wählen markieren Sie das Wahlkästchen des Zieldruckers für die drahtlosen Einstellungen und klicken dann auf Weiter.



HINWEIS: Wenn Sie eine feste IP-Adresse eingeben, vermeiden Sie die von AutoIP verwendete Adresse "169.254.xxx.xxx".

7. Im Bildschirm Funknetzeinstellungen eingeben stellen Sie jeden Drahtlos-Einstellpunkt ein und klicken dann auf Weiter. Wenn Sie das Optionsfeld Feste IP für IP-Adressenzuweisung wählen, klicken Sie auf Einstellungen... und geben die IP-Adresse und Subnet-Maske auf dem Bildschirm ein.
8. Stellen Sie jeden Einstellpunkt im Bildschirm Druckereinstellungen eingeben ein und klicken dann auf Weiter.
9. Geben Sie im Bildschirm Druckersoftware die zu installieren gewünschte Software und den Installationspfad ein und klicken dann auf Weiter. An dieser Stelle werden die Drahtlos-Einstellungen wie im Bildschirm Funknetzeinstellungen eingeben eingegeben zum Drucker gesandt.
10. Im Bildschirm Drahtlos-Konfiguration ist jetzt fertig richten Sie die drahtlose Einstellung ein, die zum Drucker auf Ihrem Computer geschickt werden soll, indem Sie die folgenden Schritte ausführen, und klicken Sie dann auf Weiter.



HINWEIS: Wenn Ihr Computer über ein Konfigurationsprogramm für den WLAN-Adapter verfügt, ändern Sie die Funknetzeinstellungen mit diesem Konfigurationsprogramm. Oder Sie können die Funknetzeinstellungen mit dem vom Betriebssystem bereitgestellten Konfigurationsprogramm ändern. Anweisungen finden Sie im Folgenden.

- a. Netzwerkverbindungen aus der Systemsteuerung wählen.
- b. Mit der rechten Maustaste auf Drahtlose Netzwerkverbindung klicken und Eigenschaften wählen.
- c. Den Tab Drahtloses Netzwerk wählen.
- d. Sicherstellen, dass das Kontrollkästchen für Windows zum Konfigurieren der Einstellungen verwenden markiert ist.
- e. Auf die Schaltfläche Erweitert klicken.
- f. Eine der folgenden Maßnahmen treffen:

Wenn drahtlos Ad-Hoc-Modus auf Drucker gestellt ist:

Nur Computer-mit-Computer-Netzwerke (Ad-hoc) wählen und das Diagfeld Erweitert schließen.

Wenn drahtlos Infrastruktur-Modus auf Drucker gestellt ist:

Nur Zugriffspunkt (Infrastruktur) Netzwerke wählen und das Diagfeld Erweitert schließen.

- g. Auf die Schaltfläche Hinzufügen zur Anzeige der Eigenschaften für drahtlose Netzwerke klicken.

~

- h. Die zum Drucker gesandte Einstellung eingeben und dann auf OK klicken.
 - i. Auf die Schaltfläche Nach oben klicken, um die Einstellung nach oben in der Liste zu bringen.
 - j. Auf die Schaltfläche OK klicken, um das Dialogfeld Eigenschaften zu schließen.
11. Im Bildschirm Vorkonfigurierter Drucker bestätigen Sie, dass die richtige IP-Adresse zu dem Drucker für die Drahtlos-Einstellung zugewiesen ist und klicken dann auf Installieren.
 12. Wenn Sie das Kontrollkästchen Ich richte diesen Drucker auf einem Server ein im Bildschirm Drucker wählen und dann das Kontrollkästchen PostScript-Treiber im Bildschirm Druckereinstellungen eingebenwählen, erscheint der Bildschirm Adobe Systems Inc. Lizenzabkommen. Wählen Sie das Optionsfeld Ich akzeptiere die Bedingungen des Lizenzabkommens und klicken dann auf Installieren.
 13. Im Bildschirm Herzlichen Glückwunsch! klicken Sie auf Fertig stellen, um die Installation abzuschließen. Eine Testseite wird mit dem installierten Drucker gedruckt, wenn Sie auf die Schaltfläche Testseite drucken klicken.


Verwenden Sie das Dienstprogramm Dell Printer Configuration Web Tool, um von Ihrem Arbeitsplatz aus den Status des Netzwerkdruckers zu überwachen. Mit diesem Programm können Sie die Druckerkonfiguration anzeigen und ändern, den Tonerfüllstand überwachen und Verbrauchsmaterial nachbestellen, indem Sie direkt in Ihrem Browser einfach auf den Link zum Bestellen von Dell-Verbrauchsmaterial klicken.

 **HINWEIS:** Wenn der Drucker lokal an einen Computer oder an einen Druckserver angeschlossen ist, steht das Dienstprogramm Dell Printer Configuration Web Tool nicht zur Verfügung.

Drahtlose Installation über drahtlose Verbindung

Szene 1. Installieren Sie einen Drucker im bereits arbeitenden drahtlosen Netzwerk (wenn die Drahtlos-Einstellung bereits am Computer vorgenommen ist).

1. Legen Sie die CD *Treiber und Dienstprogramme* ein, um die Installationssoftware zu starten.


 **HINWEIS:** Wenn die CD nicht automatisch startet, klicken Sie auf Start→ Ausführen und schreiben dann `D:\setup.exe` (wobei D der Laufwerksbuchstabe Ihres CD-Laufwerks ist), und klicken dann auf OK.

 **HINWEIS:** Bei Windows Vista klicken Sie im Dialogfeld Benutzerkontensteuerung auf Fortsetzen.


2. Wählen Sie das Optionsfeld Netzwerkinstallation und klicken dann auf Weiter.
3. Wählen Sie das Optionsfeld Drucker mit drahtlosem Anschluss über eine drahtlose Verbindung konfigurieren (fortgeschritten) und klicken dann auf Weiter.
4. Setzen Sie die drahtlosen Einstellungen am Drucker unter Befolgung der Anweisungen im Bildschirm Drahtlos-Einstellung zurücksetzen zurück.

5. Richten Sie die drahtlosen Einstellungen am Drucker unter Befolgung der Anweisungen im Bildschirm Kommunikation mit dem Drucker aktivieren ein und klicken dann auf Weiter.

Die Schritte sind wie folgt.

 **HINWEIS:** Wenn Ihr Computer über ein Konfigurationsprogramm für den WLAN-Adapter verfügt, ändern Sie die Funknetzeinstellungen mit diesem Konfigurationsprogramm. Oder Sie können die Funknetzeinstellungen mit dem vom Betriebssystem bereitgestellten Konfigurationsprogramm ändern. Anweisungen finden Sie im Folgenden.

- a. Netzwerkverbindungen aus der Systemsteuerung wählen.
- b. Mit der rechten Maustaste auf Drahtlose Netzwerkverbindung klicken und Eigenschaften wählen.
- c. Den Tab Drahtlose Netzwerke wählen.
- d. Sicherstellen, dass das Kontrollkästchen für Windows zum Konfigurieren der Einstellungen verwenden markiert ist.

 **HINWEIS:** Stellen Sie sicher, dass Sie die aktuellen drahtlosen Computer-Einstellungen in Schritt d und f notieren, so dass sie später wieder hergestellt werden können.

- e. Auf die Schaltfläche Erweitert klicken.
- f. Nur Computer-mit-Computer-Netzwerke (Ad-hoc) wählen und das Dialogfeld Erweitert schließen.
- g. Auf die Schaltfläche Hinzufügen zur Anzeige der Eigenschaften für drahtlose Netzwerke klicken.
- h. Unter dem Tab "Zuordnung" die folgende Information eingeben und auf OK klicken.

Netzwerkname (SSID): dell_device


Netzwerkauthentifizierung: Offen

Datenverschlüsselung: Deaktiviert


Ad-Hoc-Netzwerk: markiert

- i. Auf die Schaltfläche Nach oben klicken, um das neu hinzugefügte SSID nach oben in der Liste zu bringen.
- j. Auf die Schaltfläche OK klicken, um das Dialogfeld Eigenschaften zu schließen.

6. Im Bildschirm Funknetzeinstellungen eingeben stellen Sie jeden Drahtlos-Einstellpunkt ein und klicken dann auf Weiter.
7. Wenn Sie das Optionsfeld Feste IP für IP-Adressenzuweisung wählen, klicken Sie auf Einstellungen... und geben die IP-Adresse und Subnet-Maske auf dem Bildschirm ein.

 **HINWEIS:** Wenn Sie eine feste IP-Adresse eingeben, vermeiden Sie die von AutoIP verwendete Adresse "169.254.xxx.xxx".

8. Stellen Sie jeden Einstellpunkt im Bildschirm Druckereinstellungen eingeben ein und klicken dann auf Weiter.
9. Geben Sie im Bildschirm Druckersoftware die zu installieren gewünschte Software und den Installationspfad ein und klicken dann auf Weiter. An dieser Stelle werden die Drahtlos-Einstellungen wie im Bildschirm Funknetzeinstellungen eingeben eingegeben zum Drucker gesandt.
10. Im Bildschirm Drahtlos-Konfiguration ist jetzt fertig ändern Sie die drahtlose Einstellung Ihres Computers auf die gleiche wie die zum Drucker gesandte um, und klicken Sie dann auf Weiter.

 **HINWEIS:** Wenn Ihr Computer über ein Konfigurationsprogramm für den WLAN-Adapter verfügt, ändern Sie die Funknetzeinstellungen mit diesem Konfigurationsprogramm. Oder Sie können die Funknetzeinstellungen mit dem vom Betriebssystem bereitgestellten Konfigurationsprogramm ändern. Anweisungen finden Sie im Folgenden.

- a. Netzwerkverbindungen aus der Systemsteuerung wählen.
- b. Mit der rechten Maustaste auf Drahtlose Netzwerkverbindung klicken und Eigenschaften wählen.
- c. Den Tab Drahtloses Netzwerk wählen.
- d. Auf die Schaltfläche Erweitert klicken.
- e. Eine der folgenden Maßnahmen treffen:

Wenn drahtlos Ad-Hoc-Modus auf Drucker gestellt ist:

Nur Computer-mit-Computer-Netzwerke (Ad-hoc) wählen und das Diagfeld Erweitert schließen.


Wenn drahtlos Infrastruktur-Modus auf Drucker gestellt ist:


Nur Zugriffspunkt (Infrastruktur) Netzwerke wählen und das Diagfeld Erweitert schließen.

- f. Wählen Sie die zum Drucker gesandte Einstellung in der Liste in der Gruppe Bevorzugte Netzwerke.
 - g. Auf die Schaltfläche Nach oben klicken, um die Einstellung nach oben in der Liste zu bringen.
 - h. Auf die Schaltfläche OK klicken, um das Dialogfeld Eigenschaften zu schließen.
11. Im Bildschirm Vorkonfigurierter Drucker bestätigen Sie, dass die richtige IP-Adresse zu dem Drucker für die Drahtlos-Einstellung zugewiesen ist und klicken dann auf Installieren.
 12. Wenn Sie das Kontrollkästchen Ich richte diesen Drucker auf einem Server ein im Bildschirm Drucker wählen und dann das Kontrollkästchen PostScript-Treiber im Bildschirm Druckereinstellungen eingebenwählen, erscheint der Bildschirm Adobe Systems Inc. Lizenzabkommen. Wählen Sie das Optionsfeld Ich akzeptiere die Bedingungen des Lizenzabkommens und klicken dann auf Installieren.
 13. Im Bildschirm Herzlichen Glückwunsch! klicken Sie auf Fertig stellen, um die Installation abzuschließen. Eine Testseite wird mit dem installierten Drucker gedruckt, wenn Sie auf die Schaltfläche Testseite drucken klicken.

Szene 2. Konstruieren Sie eine neue drahtlose Netzwerkumgebung für sowohl Computer als auch Drucker (wenn die drahtlose Einstellung auf Ihrem Computer eingestellt werden muss).

1. Legen Sie die CD *Treiber und Dienstprogramme* ein, um die Installationssoftware zu starten.

 **HINWEIS:** Wenn die CD nicht automatisch startet, klicken Sie auf Start→ Ausführen und schreiben dann `D:\setup.exe` (wobei D der Laufwerksbuchstabe Ihres CD-Laufwerks ist), und klicken dann auf OK.


 **HINWEIS:** Bei Windows Vista klicken Sie im Dialogfeld Benutzerkontensteuerung auf Fortsetzen.

2. Wählen Sie das Optionsfeld Netzwerkinstallation und klicken dann auf Weiter.


3. Wählen Sie das Optionsfeld Drucker mit drahtlosem Anschluss über eine drahtlose Verbindung konfigurieren (fortgeschritten) und klicken dann auf Weiter.

4. Setzen Sie die drahtlosen Einstellungen am Drucker unter Befolgung der Anweisungen im Bildschirm Drahtlos-Einstellung zurücksetzen zurück.

5. Richten Sie die drahtlosen Einstellungen am Drucker unter Befolgung der Anweisungen im Bildschirm "Kommunikation mit dem Drucker aktivieren" ein und klicken dann auf Weiter. Die Schritte sind wie folgt.

 **HINWEIS:** Wenn Ihr Computer über ein Konfigurationsprogramm für den WLAN-Adapter verfügt, ändern Sie die Funknetzeinstellungen mit diesem Konfigurationsprogramm. Oder Sie können die Funknetzeinstellungen mit dem vom Betriebssystem bereitgestellten Konfigurationsprogramm ändern. Anweisungen finden Sie im Folgenden.

- a. Netzwerkverbindungen aus der Systemsteuerung wählen.
- b. Mit der rechten Maustaste auf Drahtlose Netzwerkverbindung klicken und Eigenschaften wählen.
- c. Den Tab Drahtlose Netzwerke wählen.
- d. Sicherstellen, dass das Kontrollkästchen für Windows zum Konfigurieren der Einstellungen verwenden markiert ist.

 **HINWEIS:** Stellen Sie sicher, dass Sie die aktuellen drahtlosen Computer-Einstellungen in Schritt d und f notieren, so dass sie später wieder hergestellt werden können.

- e. Auf die Schaltfläche Erweitert klicken.
- f. Nur Computer-mit-Computer-Netzwerke (Ad-hoc) wählen und das Dialogfeld Erweitert schließen.
- g. Auf die Schaltfläche Hinzufügen zur Anzeige der Eigenschaften für drahtlose Netzwerke klicken.

h. Unter dem Tab Zuordnung die folgende Information eingeben und auf OK klicken.

Netzwerkname (SSID): dell_device

Netzwerkauthentifizierung: Offen

Datenverschlüsselung: Deaktiviert

Ad-Hoc-Netzwerk: markiert

- i. Auf die Schaltfläche Nach oben klicken, um das neu hinzugefügte SSID nach oben in der Liste zu bringen.
- j. Auf die Schaltfläche OK klicken, um das Dialogfeld Eigenschaften zu schließen.

6. Im Bildschirm Funknetzeinstellungen eingeben stellen Sie jeden Drahtlos-Einstellpunkt ein und klicken dann auf Weiter.


7. Wenn Sie das Optionsfeld Feste IP für IP-Adressenzuweisung wählen, klicken Sie auf Einstellungen... und geben die IP-Adresse und Subnet-Maske auf dem Bildschirm ein.

 **HINWEIS:** Wenn Sie eine feste IP-Adresse eingeben, vermeiden Sie die von AutoIP verwendete Adresse "169.254.xxx.xxx".

8. Stellen Sie jeden Einstellpunkt im Bildschirm Druckereinstellungen eingeben ein und klicken dann auf Weiter.

9. Geben Sie im Bildschirm Druckersoftware die zu installieren gewünschte Software und den Installationspfad ein und klicken dann auf Weiter. An dieser Stelle werden die Drahtlos-Einstellungen wie im Bildschirm Funknetzeinstellungen eingeben eingegeben zum Drucker gesandt.

10. Im Bildschirm Drahtlos-Konfiguration ist jetzt fertig richten Sie die drahtlose Einstellung ein, die zum Drucker auf Ihrem Computer geschickt werden soll, indem Sie die folgenden Schritte ausführen, und klicken Sie dann auf Weiter.

 **HINWEIS:** Wenn Ihr Computer über ein Konfigurationsprogramm für den WLAN-Adapter verfügt, ändern Sie die Funknetzeinstellungen mit diesem Konfigurationsprogramm. Oder Sie können die Funknetzeinstellungen mit dem vom Betriebssystem bereitgestellten Konfigurationsprogramm ändern. Anweisungen finden Sie im Folgenden.

- a. Netzwerkverbindungen aus der Systemsteuerung wählen.
- b. Mit der rechten Maustaste auf Drahtlose Netzwerkverbindung klicken und Eigenschaften wählen.
- c. Den Tab Drahtloses Netzwerk wählen.
- d. Sicherstellen, dass das Kontrollkästchen für Windows zum Konfigurieren der Einstellungen verwenden markiert ist.
- e. Auf die Schaltfläche Erweitert klicken.
- f. Eine der folgenden Maßnahmen treffen:

Wenn drahtlos Ad-Hoc-Modus auf Drucker gestellt ist:

Nur Computer-mit-Computer-Netzwerke (Ad-hoc) wählen und das Dialogfeld Erweitert schließen.

Wenn drahtlos Infrastruktur-Modus auf Drucker gestellt ist:

Nur Zugriffspunkt (Infrastruktur) Netzwerke wählen und das Dialogfeld Erweitert schließen.

- g. Auf die Schaltfläche Hinzufügen zur Anzeige der Eigenschaften für Drahtlose Netzwerke klicken.
 - h. Die zum Drucker gesandte Einstellung eingeben und dann auf OK klicken.
 - i. Auf die Schaltfläche Nach oben klicken, um die Einstellung nach oben in der Liste zu bringen.
 - j. Auf die Schaltfläche OK klicken, um das Dialogfeld Eigenschaften zu schließen.
11. Im Bildschirm Vorkonfigurierter Drucker bestätigen Sie, dass die richtige IP-Adresse zu dem Drucker für die Drahtlos-Einstellung zugewiesen ist und klicken dann auf Installieren.
 12. Wenn Sie das Kontrollkästchen Ich richte diesen Drucker auf einem Server ein im Bildschirm Drucker wählen und dann das Kontrollkästchen PostScript-Treiber im Bildschirm Druckereinstellungen eingeben wählen, erscheint der Bildschirm Adobe Systems Inc. Lizenzabkommen. Wählen Sie das Optionsfeld Ich akzeptiere die Bedingungen des Lizenzabkommens und klicken dann auf Installieren.
 13. Im Bildschirm Herzlichen Glückwunsch! klicken Sie auf Fertig stellen, um die Installation abzuschließen. Eine Testseite wird mit dem installierten Drucker gedruckt, wenn Sie auf die Schaltfläche Testseite drucken klicken.

Verwenden Sie das Dienstprogramm Dell Printer Configuration Web Tool, um von Ihrem Arbeitsplatz aus den Status des Netzwerkdruckers zu überwachen. Mit diesem Programm können Sie die Druckerkonfiguration anzeigen und ändern, den Tonerfüllstand überwachen und, wenn es an der Zeit ist, Verbrauchsmaterial nachzubestellen, direkt in Ihrem Browser einfach auf den Link zum Bestellen von Dell-Verbrauchsmaterial klicken.


 **HINWEIS:** Wenn der Drucker lokal an einen Computer oder an einen Druckserver angeschlossen ist, steht das Dienstprogramm Dell Printer Configuration Web Tool nicht zur Verfügung.

Drahtlose Installation über Dell Printer Configuration Web Tool


Szene 1. Installieren Sie einen Drucker im bereits arbeitenden drahtlosen Netzwerk (wenn die Drahtlos-Einstellung bereits am Computer vorgenommen ist).

Für DHCP-Netzwerk:

1. Erstellen Sie die drahtlose Einstellung Ihres Computers entsprechend den folgenden Schritten.

 **HINWEIS:** Wenn Ihr Computer über ein Konfigurationsprogramm für den WLAN-Adapter verfügt, ändern Sie die Funknetzeinstellungen mit diesem Konfigurationsprogramm. Oder Sie können die Funknetzeinstellungen mit dem vom Betriebssystem bereitgestellten Konfigurationsprogramm ändern. Anweisungen finden Sie im Folgenden.

- a. Netzwerkverbindungen aus der Systemsteuerung wählen.
- b. Mit der rechten Maustaste auf Drahtlose Netzwerkverbindung klicken und Eigenschaften wählen.
- c. Den Tab Drahtlose Netzwerke wählen.
- d. Sicherstellen, dass das Kontrollkästchen für Windows zum Konfigurieren der Einstellungen verwenden markiert ist.

 **HINWEIS:** Stellen Sie sicher, dass Sie die aktuellen drahtlosen Computer-Einstellungen in Schritt d und f notieren, so dass sie später wieder hergestellt werden können.

- e. Auf die Schaltfläche Erweitert klicken.
- f. Nur Computer-mit-Computer-Netzwerke (Ad-hoc) wählen und das Dialogfeld Erweitert schließen.
- g. Auf die Schaltfläche Hinzufügen zur Anzeige der Eigenschaften für Drahtlose Netzwerke klicken.
- h. Unter dem Tab Zuordnung die folgende Information eingeben und auf OK klicken.


Netzwerkname (SSID): dell_device

Netzwerkauthentifizierung: Offen

Datenverschlüsselung: Deaktiviert

Ad-Hoc-Netzwerk: markiert

- i. Auf die Schaltfläche Nach oben klicken, um das neu hinzugefügte SSID nach oben in der Liste zu bringen.
- j. Auf die Schaltfläche OK klicken, um das Dialogfeld Eigenschaften zu schließen.

 **HINWEIS:** Wenn Ihr Betriebssystem älter als Windows 2000 ist erstellen Sie die Einstellungen entsprechend der Anleitung für das Tool für drahtlose Einstellungen, die vom Hersteller des drahtlosen Geräts mitgeliefert wurde.


2. Prüfen Sie die IP-Adresse, die durch AutoIP auf dem Drucker zugewiesen wurde.

Beispiel: 168.254.1.1

3. Prüfen Sie, ob die IP-Adresse auf Ihrem Computer von DHCP zugewiesen wurde.
4. Öffnen Sie Dell Printer Configuration Web Tool mit dem Webbrowser.

Beispiel: <http://168.254.1.1/>

5. Ändern Sie die drahtlose Einstellung des Druckers auf Dell Printer Configuration Web Tool.
6. Starten Sie den Drucker neu.
7. Stellen Sie die drahtlosen Einstellungen auf Ihrem Computer wieder her.

 **HINWEIS:** Wenn Ihr Computer über ein Konfigurationsprogramm für den WLAN-Adapter verfügt, ändern Sie die Funknetzeinstellungen mit diesem Konfigurationsprogramm. Oder Sie können die Funknetzeinstellungen mit dem vom Betriebssystem bereitgestellten Konfigurationsprogramm ändern. Anweisungen finden Sie im Folgenden.

- a. Netzwerkverbindungen aus der Systemsteuerung wählen.
- b. Mit der rechten Maustaste auf Drahtlose Netzwerkverbindung klicken und Eigenschaften wählen.
- c. Den Tab Drahtloses Netzwerk wählen.
- d. Auf die Schaltfläche Erweitert klicken.
- e. Eine der folgenden Maßnahmen treffen:


Wenn drahtlos Ad-Hoc-Modus auf Drucker gestellt ist:

Nur Computer-mit-Computer-Netzwerke (Ad-hoc) wählen und das Diagfeld Erweitert schließen.

Wenn drahtlos Infrastruktur-Modus auf Drucker gestellt ist:


Nur Zugriffspunkt (Infrastruktur) Netzwerke wählen und das Diagfeld Erweitert schließen.

- f. Wählen Sie die zum Drucker gesandte Einstellung in der Liste in der Gruppe Bevorzugte Netzwerke.
- g. Auf die Schaltfläche Nach oben klicken, um die Einstellung nach oben in der Liste zu bringen.
- h. Auf die Schaltfläche OK klicken, um das Dialogfeld Eigenschaften zu schließen.


 **HINWEIS:** Wenn Ihr Betriebssystem älter als Windows 2000 ist erstellen Sie die Einstellungen entsprechend der Anleitung für das Tool für drahtlose Einstellungen, die vom Hersteller des drahtlosen Geräts mitgeliefert wurde.

Für Fest-IP-Netzwerk:

1. Erstellen Sie die drahtlose Einstellung Ihres Computers entsprechend den folgenden Schritten.

 **HINWEIS:** Wenn Ihr Computer über ein Konfigurationsprogramm für den WLAN-Adapter verfügt, ändern Sie die Funknetzeinstellungen mit diesem Konfigurationsprogramm. Oder Sie können die Funknetzeinstellungen mit dem vom Betriebssystem bereitgestellten Konfigurationsprogramm ändern. Anweisungen finden Sie im Folgenden.

- a. Netzwerkverbindungen aus der Systemsteuerung wählen.
- b. Mit der rechten Maustaste auf Drahtlose Netzwerkverbindung klicken und Eigenschaften wählen.
- c. Den Tab Drahtlose Netzwerke wählen.
- d. Sicherstellen, dass das Kontrollkästchen für Windows zum Konfigurieren der Einstellungen verwenden markiert ist.

 **HINWEIS:** Stellen Sie sicher, dass Sie die aktuellen drahtlosen Computer-Einstellungen in Schritt d und f notieren, so dass sie später wieder hergestellt werden können.)

- e. Auf die Schaltfläche Erweitert klicken.
- f. Nur Computer-mit-Computer-Netzwerke (Ad-hoc) wählen und das Dialogfeld Erweitert schließen.
- g. Auf die Schaltfläche Hinzufügen zur Anzeige der Eigenschaften für Drahtlose Netzwerke klicken.
- h. Unter dem Tab Zuordnung die folgende Information eingeben und auf OK klicken.


Netzwerkname (SSID): dell_device

Netzwerkauthentifizierung: Offen

Datenverschlüsselung: Deaktiviert

Ad-Hoc-Netzwerk: markiert

- i. Auf die Schaltfläche Nach oben klicken, um das neu hinzugefügte SSID nach oben in der Liste zu bringen.
- j. Auf die Schaltfläche OK klicken, um das Dialogfeld Eigenschaften zu schließen.

 **HINWEIS:** Wenn Ihr Betriebssystem älter als Windows 2000 ist erstellen Sie die Einstellungen entsprechend der Anleitung für das Tool für drahtlose Einstellungen, die vom Hersteller des drahtlosen Geräts mitgeliefert wurde.

2. Prüfen Sie die IP-Adresse auf Ihrem Computer.

Beispiel: 1.2.3.4


3. Stellen Sie die IP-Adresse auf dem Drucker ein.

Beispiel: 1.2.3.5

4. Öffnen Sie Dell Printer Configuration Web Tool mit dem Webbrowser.

Beispiel: <http://1.2.3.5/>

5. Ändern Sie die drahtlose Einstellung des Druckers auf Dell Printer Configuration Web Tool.
6. Starten Sie den Drucker neu.
7. Stellen Sie die drahtlosen Einstellungen auf Ihrem Computer wieder her.

 **HINWEIS:** Wenn Ihr Computer über ein Konfigurationsprogramm für den WLAN-Adapter verfügt, ändern Sie die Funknetzeinstellungen mit diesem Konfigurationsprogramm. Oder Sie können die Funknetzeinstellungen mit dem vom Betriebssystem bereitgestellten Konfigurationsprogramm ändern. Anweisungen finden Sie im Folgenden.

- a. Netzwerkverbindungen aus der Systemsteuerung wählen.
- b. Mit der rechten Maustaste auf Drahtlose Netzwerkverbindung klicken und Eigenschaften wählen.
- c. Den Tab Drahtloses Netzwerk wählen.
- d. Auf die Schaltfläche Erweitert klicken.
- e. Eine der folgenden Maßnahmen treffen:


Wenn drahtlos Ad-Hoc-Modus auf Drucker gestellt ist:

Nur Computer-mit-Computer-Netzwerke (Ad-hoc) wählen und das Dialogfeld Erweitert schließen.

Wenn drahtlos Infrastruktur-Modus auf Drucker gestellt ist:

Nur Zugriffspunkt (Infrastruktur) Netzwerke wählen und das Dialogfeld Erweitert schließen.


- f. Wählen Sie die zum Drucker gesandte Einstellung in der Liste in der Gruppe Bevorzugte Netzwerke.
- g. Auf die Schaltfläche Nach oben klicken, um die Einstellung nach oben in der Liste zu bringen.
- h. Auf die Schaltfläche OK klicken, um das Dialogfeld Eigenschaften zu schließen.

 **HINWEIS:** Wenn Ihr Betriebssystem älter als Windows 2000 ist erstellen Sie die Einstellungen entsprechend der Anleitung für das Tool für drahtlose Einstellungen, die vom Hersteller des drahtlosen Geräts mitgeliefert wurde.


Szene 2. Konstruieren Sie eine neue drahtlose Netzwerkumgebung für sowohl Computer als auch Drucker (wenn die drahtlose Einstellung auf Ihrem Computer eingestellt werden muss)

Für DHCP-Netzwerk:

1. Erstellen Sie die drahtlose Einstellung Ihres Computers entsprechend den folgenden Schritten.

 **HINWEIS:** Wenn Ihr Computer über ein Konfigurationsprogramm für den WLAN-Adapter verfügt, ändern Sie die Funknetzeinstellungen mit diesem Konfigurationsprogramm. Oder Sie können die Funknetzeinstellungen mit dem vom Betriebssystem bereitgestellten Konfigurationsprogramm ändern. Anweisungen finden Sie im Folgenden.

- a. Netzwerkverbindungen aus der Systemsteuerung wählen.
- b. Mit der rechten Maustaste auf Drahtlose Netzwerkverbindung klicken und Eigenschaften wählen.
- c. Den Tab Drahtlose Netzwerke wählen.
- d. Sicherstellen, dass das Kontrollkästchen für Windows zum Konfigurieren der Einstellungen verwenden markiert ist.

 **HINWEIS:** Stellen Sie sicher, dass Sie die aktuellen drahtlosen Computer-Einstellungen in Schritt e und g notieren, so dass sie später wieder hergestellt werden können.

- e. Auf die Schaltfläche Erweitert klicken.
- f. Nur Computer-mit-Computer-Netzwerke (Ad-hoc) wählen und das Dialogfeld Erweitert schließen.
- g. Auf die Schaltfläche Hinzufügen zur Anzeige der Eigenschaften für drahtlose Netzwerke klicken.
- h. Unter dem Tab Zuordnung die folgende Information eingeben und auf OK klicken.


Netzwerkname (SSID): dell_device

Netzwerkauthentifizierung: Offen

Datenverschlüsselung: Deaktiviert

Ad-Hoc-Netzwerk: markiert

- i. Auf die Schaltfläche Nach oben klicken, um das neu hinzugefügte SSID nach oben in der Liste zu bringen.
- j. Auf die Schaltfläche OK klicken, um das Dialogfeld Eigenschaften zu schließen.

 **HINWEIS:** Wenn Ihr Betriebssystem älter als Windows 2000 ist erstellen Sie die Einstellungen entsprechend der Anleitung für das Tool für drahtlose Einstellungen, die vom Hersteller des drahtlosen Geräts mitgeliefert wurde.


2. Prüfen Sie die IP-Adresse, die durch AutoIP auf dem Drucker zugewiesen wurde.

Beispiel: 168.254.1.1

3. Prüfen Sie, ob die IP-Adresse auf Ihrem Computer von DHCP zugewiesen wurde.
4. Öffnen Sie Dell Printer Configuration Web Tool mit dem Webbrowser.

Beispiel: <http://168.254.1.1>

5. Erstellen Sie die drahtlose Einstellung des Druckers auf Dell Printer Configuration Web Tool.
6. Starten Sie den Drucker neu.
7. Stellen Sie die drahtlosen Einstellungen auf Ihrem Computer wieder her.

 **HINWEIS:** Wenn Ihr Computer über ein Konfigurationsprogramm für den WLAN-Adapter verfügt, ändern Sie die Funknetzeinstellungen mit diesem Konfigurationsprogramm. Oder Sie können die Funknetzeinstellungen mit dem vom Betriebssystem bereitgestellten Konfigurationsprogramm ändern. Anweisungen finden Sie im Folgenden.

- a. Netzwerkverbindungen aus der Systemsteuerung wählen.
- b. Mit der rechten Maustaste auf Drahtlose Netzwerkverbindung klicken und Eigenschaften wählen.
- c. Den Tab Drahtloses Netzwerk wählen.
- d. Sicherstellen, dass das Kontrollkästchen für Windows zum Konfigurieren der Einstellungen verwenden markiert ist.
- e. Auf die Schaltfläche Erweitert klicken.
- f. Eine der folgenden Maßnahmen treffen:


Wenn drahtlos Ad-Hoc-Modus auf Drucker gestellt ist:

Nur Computer-mit-Computer-Netzwerke (Ad-hoc) wählen und das Dialogfeld Erweitert schließen.

Wenn drahtlos Infrastruktur-Modus auf Drucker gestellt ist:


Nur Zugriffspunkt (Infrastruktur) Netzwerke wählen und das Dialogfeld Erweitert schließen.

- g. Auf die Schaltfläche Hinzufügen zur Anzeige der Eigenschaften für Drahtlose Netzwerke klicken.
- h. Die zum Drucker gesandte Einstellung eingeben und dann auf OK klicken.
- i. Auf die Schaltfläche Nach oben klicken, um die Einstellung nach oben in der Liste zu bringen.
- j. Auf die Schaltfläche OK klicken, um das Dialogfeld Eigenschaften zu schließen.


 **HINWEIS:** Wenn Ihr Betriebssystem älter als Windows 2000 ist erstellen Sie die Einstellungen entsprechend der Anleitung für das Tool für drahtlose Einstellungen, die vom Hersteller des drahtlosen Geräts mitgeliefert wurde.

Für Fest-IP-Netzwerk:

1. Erstellen Sie die drahtlose Einstellung Ihres Computers entsprechend den folgenden Schritten.

 **HINWEIS:** Wenn Ihr Computer über ein Konfigurationsprogramm für den WLAN-Adapter verfügt, ändern Sie die Funknetzeinstellungen mit diesem Konfigurationsprogramm. Oder Sie können die Funknetzeinstellungen mit dem vom Betriebssystem bereitgestellten Konfigurationsprogramm ändern. Anweisungen finden Sie im Folgenden.

- a. Netzwerkverbindungen aus der Systemsteuerung wählen.
- b. Mit der rechten Maustaste auf Drahtlose Netzwerkverbindung klicken und Eigenschaften wählen.
- c. Den Tab Drahtlose Netzwerke wählen.
- d. Sicherstellen, dass das Kontrollkästchen für Windows zum Konfigurieren der Einstellungen verwenden markiert ist.

 **HINWEIS:** Stellen Sie sicher, dass Sie die aktuellen drahtlosen Computer-Einstellungen in Schritt d und f notieren, so dass sie später wieder hergestellt werden können.

- e. Auf die Schaltfläche Erweitert klicken.
- f. Nur Computer-mit-Computer-Netzwerke (Ad-hoc) wählen und das Diagfeld Erweitert schließen.
- g. Auf die Schaltfläche Hinzufügen zur Anzeige der Eigenschaften für Drahtlose Netzwerke klicken.
- h. Unter dem Tab Zuordnung die folgende Information eingeben und auf OK klicken.


Netzwerkname (SSID): dell_device

Netzwerkauthentifizierung: Offen

Datenverschlüsselung: Deaktiviert

Ad-Hoc-Netzwerk: markiert

- i. Auf die Schaltfläche Nach oben klicken, um das neu hinzugefügte SSID nach oben in der Liste zu bringen.
- j. Auf die Schaltfläche OK klicken, um das Dialogfeld Eigenschaften zu schließen.

 **HINWEIS:** Wenn Ihr Betriebssystem älter als Windows 2000 ist erstellen Sie die Einstellungen entsprechend der Anleitung für das Tool für drahtlose Einstellungen, die vom Hersteller des drahtlosen Geräts mitgeliefert wurde.

2. Prüfen Sie die IP-Adresse auf Ihrem Computer.

Beispiel: 1.2.3.4


3. Stellen Sie die IP-Adresse auf dem Drucker ein.

Beispiel: 1.2.3.5

4. Öffnen Sie Dell Printer Configuration Web Tool mit dem Webbrowser.

Beispiel: <http://1.2.3.5>

5. Ändern Sie die drahtlose Einstellung des Druckers auf Dell Printer Configuration Web Tool.
6. Starten Sie den Drucker neu.
7. Stellen Sie die drahtlosen Einstellungen auf Ihrem Computer wieder her.

 **HINWEIS:** Wenn Ihr Computer über ein Konfigurationsprogramm für den WLAN-Adapter verfügt, ändern Sie die Funknetzeinstellungen mit diesem Konfigurationsprogramm. Oder Sie können die Funknetzeinstellungen mit dem vom Betriebssystem bereitgestellten Konfigurationsprogramm ändern. Anweisungen finden Sie im Folgenden.

- a. Netzwerkverbindungen aus der Systemsteuerung wählen.
- b. Mit der rechten Maustaste auf Drahtlose Netzwerkverbindung klicken und Eigenschaften wählen.
- c. Den Tab Drahtloses Netzwerk wählen.
- d. Sicherstellen, dass das Kontrollkästchen für Windows zum Konfigurieren der Einstellungen verwenden markiert ist.
- e. Auf die Schaltfläche Erweitert klicken.
- f. Eine der folgenden Maßnahmen treffen:


Wenn drahtlos Ad-Hoc-Modus auf Drucker gestellt ist:

Nur Computer-mit-Computer-Netzwerke (Ad-hoc) wählen und das Dialogfeld Erweitert schließen.

Wenn drahtlos Infrastruktur-Modus auf Drucker gestellt ist:

Nur Zugriffspunkt (Infrastruktur) Netzwerke wählen und das Dialogfeld Erweitert schließen.


- g. Auf die Schaltfläche Hinzufügen zur Anzeige der Eigenschaften für Drahtlose Netzwerke klicken.
- h. Die zum Drucker gesandte Einstellung eingeben und dann auf OK klicken.
- i. Auf die Schaltfläche Nach oben klicken, um die Einstellung nach oben in der Liste zu bringen.
- j. Auf die Schaltfläche OK klicken, um das Dialogfeld Eigenschaften zu schließen.

 **HINWEIS:** Wenn Ihr Betriebssystem älter als Windows 2000 ist erstellen Sie die Einstellungen entsprechend der Anleitung für das Tool für drahtlose Einstellungen, die vom Hersteller des drahtlosen Geräts mitgeliefert wurde.

Drahtlose Einstellung durch Dell Printer Configuration Web Tool - weiterführendes Setup

Zugriffspunkt (Infrastruktur, DHCP-Netzwerk)

1. Erzeugen Sie neue drahtlose Einstellungen für Ihren Computer.

 **HINWEIS:** Wenn Ihr Computer über ein Konfigurationsprogramm für den WLAN-Adapter verfügt, ändern Sie die Funknetzeinstellungen mit diesem Konfigurationsprogramm. Oder Sie können die Funknetzeinstellungen mit dem vom Betriebssystem bereitgestellten Konfigurationsprogramm ändern. Anweisungen finden Sie im Folgenden.

- a. Netzwerkverbindungen aus der Systemsteuerung wählen.
- b. Mit der rechten Maustaste auf Drahtlose Netzwerkverbindung klicken und Eigenschaften wählen.
- c. Den Tab Drahtlose Netzwerke wählen.
- d. Sicherstellen, dass das Kontrollkästchen für Windows zum Konfigurieren der Einstellungen verwenden markiert ist.

 **HINWEIS:** Stellen Sie sicher, dass Sie die aktuellen drahtlosen Computer-Einstellungen in Schritt d und g notieren, so dass sie später wieder hergestellt werden können.

- e. Auf die Schaltfläche Erweitert klicken.
- f. Nur Computer-mit-Computer-Netzwerke (Ad-hoc) wählen und das Diagfeld Erweitert schließen.
- g. Auf die Schaltfläche Hinzufügen zur Anzeige der Eigenschaften für drahtlose Netzwerke klicken.
- h. Unter dem Tab Zuordnung die folgende Information eingeben und auf OK klicken.

Netzwerkname(SSID): dell_device


Netzwerkauthentifizierung: Offen

Datenverschlüsselung: Deaktiviert

Ad-Hoc-Netzwerk: geprüft

- i. Auf die Schaltfläche Nach oben klicken, um das neu hinzugefügte SSID nach oben in der Liste zu bringen.

j. Auf die Schaltfläche OK klicken, um das Dialogfeld Eigenschaften zu schließen.

 **HINWEIS:** Wenn Ihr Betriebssystem älter als Windows 2000 ist erstellen Sie die Einstellungen entsprechend der Anleitung für das Tool für drahtlose Einstellungen, die vom Hersteller des drahtlosen Geräts mitgeliefert wurde.

2. Richten Sie die Drahtlos-Adapter IP-Adresse für den Drucker ein.

a. Setzen Sie die Einstellungen für den Drahtlos-Adapter auf Vorgabewerte zurück.

i. Drücken Sie Menü an der Bedienerkonsole des Druckers.

ii. Scrollen Sie herunter und wählen Sie Admin Menü.

iii. Scrollen Sie herunter und wählen Sie Funknetz.

iv. Scrollen Sie herunter und wählen Sie MPC rücksetz.

v. Starten Sie den Drucker neu.

b. Rufen Sie die IP-Adresse für den Drahtlos-Adapter auf dem Drucker ab.

i. Drücken Sie Menü an der Bedienerkonsole des Druckers.

ii. Scrollen Sie herunter und wählen Sie Admin Menü.

iii. Scrollen Sie herunter und wählen Sie Funknetz.

iv. Scrollen Sie herunter und wählen Sie TCP/IP.

Scrollen Sie herunter und wählen Sie IP-Adresse.

(Vorgabe-IP-Adressenbereich: 169.254.xxx.yyy)

3. Greifen Sie auf Dell Printer Configuration Web Tool in Ihrem Computer-Browser zu.

a. Weisen Sie die PC IP-Adresse mit DHCP-Modus zu (ändern Sie die TCP/IP- Eigenschaften, um die IP-Adresse automatisch zu erhalten).

b. Stellen Sie sicher, dass Ihr Computer den gleichen IP-Adressenbereich wie der Drahtlos-Adapter auf dem Drucker hat.

z.B. 169.254.xxx.zzz

c. Greifen Sie auf den Drucker Dell Printer Configuration Web Tool mit dem Webbrowser zu und tippen Sie dann die Einstellungen für den Drahtlos-Adapter am Drucker in das Adressenfeld des Browsers ein.


z.B. <http://169.254.xxx.yyy/> (Ihre Drahtlos-Adapter-IP-Adresse)

d. Ändern Sie die drahtlose Einstellung (SSID/Kommunikationsmodus) von Dell Printer Configuration Web Tool.


i. Klicken Sie auf Druckserver-Einstellung an der linken Navigationsleiste.

ii. Klicken Sie auf die Registerkarte Druckserver-Einstellung.

- iii. Klicken Sie auf die Neben-Registerkarte TCP/IP.
 - iv. Wählen Sie DHCP.
 - v. Klicken Sie auf die Schaltfläche Neue Einstellung übernehmen, ohne den Drucker neu zu starten (ignorieren Sie die Bildschirmanweisungen zum Neustart des Druckers).
 - vi. Klicken Sie auf die Neben-Registerkarte WLAN.
 - vii. Ändern Sie die Einstellung SSID (entsprechend dem Zugriffspunkt-SSID) und ändern Sie Netzwerktyp auf Infrastruktur.
 - viii. Klicken Sie auf die Schaltfläche Drucker-Neustart durchführen, um die neuen Einstellungen anzuwenden.
4. Wenn der drahtlose Adapter für den Drucker richtig konfiguriert ist, können Sie die typische Netzwerk-Druckerinstallationsmethode verwenden, um die Treiber-Installation fertigzustellen.
 5. Zur Kommunikation mit dem Drucker müssen Sie die vorherigen drahtlosen Einstellungen auf Ihrem Computer wieder herstellen.
 6. Stellen Sie die vorherigen drahtlosen Einstellungen auf Ihrem Computer wieder her.

 **HINWEIS:** Wenn Ihr Computer über ein Konfigurationsprogramm für den WLAN-Adapter verfügt, ändern Sie die Funknetzeinstellungen mit diesem Konfigurationsprogramm. Oder Sie können die Funknetzeinstellungen mit dem vom Betriebssystem bereitgestellten Konfigurationsprogramm ändern. Anweisungen finden Sie im Folgenden.

- a. Netzwerkverbindungen aus der Systemsteuerung wählen.
- b. Mit der rechten Maustaste auf Drahtlose Netzwerkverbindung klicken und Eigenschaften wählen.
- c. Den Tab Drahtloses Netzwerk wählen.
- d. Auf die Schaltfläche Erweitert klicken.
- e. Wählen Sie Nur Zugriffspunkt (Infrastruktur) Netzwerke wählen schließen Sie das Dialogfeld "Erweitert" (gilt für Drucker mit Drahtlos-Infrastruktur-Modus).
- f. Wählen Sie die zum Drucker gesandte Einstellung in der Liste in der Gruppe Bevorzugte Netzwerke.
- g. Auf die Schaltfläche Nach oben klicken, um die Einstellung nach oben in der Liste zu bringen.
- h. Auf die Schaltfläche OK klicken, um das Dialogfeld Eigenschaften zu schließen.


 **HINWEIS:** Wenn Ihr Betriebssystem älter als Windows 2000 ist erstellen Sie die Einstellungen entsprechend der Anleitung für das Tool für drahtlose Einstellungen, die vom Hersteller des drahtlosen Geräts mitgeliefert wurde.

Zugriffspunkt (Infrastruktur, Fest-IP-Netzwerk)

1. Stellen Sie sicher, dass die Adressen Ihres Computers und Zugriffspunkts im gleichen IP-Bereich sind. Passen Sie die Teilnetz-Maske und die Gateway-Adresse Ihres Computers an die Zugriffspunkt-

Einstellungen an.

2. Erstellen Sie neue drahtlose Einstellungen Ihres Computers entsprechend den folgenden Schritten.

 **HINWEIS:** Wenn Ihr Computer über ein Konfigurationsprogramm für den WLAN-Adapter verfügt, ändern Sie die Funknetzeinstellungen mit diesem Konfigurationsprogramm. Oder Sie können die Funknetzeinstellungen mit dem vom Betriebssystem bereitgestellten Konfigurationsprogramm ändern. Anweisungen finden Sie im Folgenden.

- a. Netzwerkverbindungen aus der Systemsteuerung wählen.
- b. Mit der rechten Maustaste auf Drahtlose Netzwerkverbindung klicken und Eigenschaften wählen.
- c. Den Tab Drahtlose Netzwerke wählen.
- d. Sicherstellen, dass das Kontrollkästchen für Windows zum Konfigurieren der Einstellungen verwenden markiert ist.

 **HINWEIS:** Stellen Sie sicher, dass Sie die aktuellen drahtlosen Computer-Einstellungen in Schritt d und f notieren, so dass sie später wieder hergestellt werden können.

- e. Auf die Schaltfläche Erweitert klicken.
- f. Nur Computer-mit-Computer-Netzwerke (Ad-hoc) wählen und das Dialogfeld Erweitert schließen.
- g. Auf die Schaltfläche Hinzufügen zur Anzeige der Eigenschaften für drahtlose Netzwerke klicken.
- h. Unter dem Tab Zuordnung die folgende Information eingeben und auf OK klicken.


Netzwerkname(SSID): dell_device

Netzwerkauthentifizierung: Offen

Datenverschlüsselung: Deaktiviert

Ad-Hoc-Netzwerk: Überprüft

- i. Auf die Schaltfläche Nach oben klicken, um das neu hinzugefügte SSID nach oben in der Liste zu bringen.
- j. Auf die Schaltfläche OK klicken, um das Dialogfeld Eigenschaften zu schließen.

 **HINWEIS:** Wenn Ihr Betriebssystem älter als Windows 2000 ist erstellen Sie die Einstellungen entsprechend der Anleitung für das Tool für drahtlose Einstellungen, die vom Hersteller des drahtlosen Geräts mitgeliefert wurde.

3. Prüfen Sie die IP-Adresse, Teilnetzmaske und Gateway-Adresse auf Ihrem Computer.

Beispiel IP: 192.168.1.1

Teilnetzmaske: 255.255.0.0

4. Stellen Sie die IP-Adresse von der Bedienerkonsole des Druckers so ein, dass sie im gleichen Bereich wie die des Computers ist. Passen Sie die Teilnetz-Maske und die Gateway-Adresse des Druckers an Ihre Computer-Einstellungen an.
 - a. Drücken Sie die Taste Menu.
 - b. Scrollen Sie zum Admin-Menü.
 - c. Wählen Sie Drahtloses Netzwerk.
 - d. Wählen Sie TCP/IP.
 - e. Wählen Sie IP-Adresse holen.
 - f. Wählen Sie Tafel.
 - g. Scrollen Sie zu IP-Adresse zurück.
 - h. Geben Sie manuell die IP-Adresse mit den Richtungstasten an der Bedienerkonsole ein, und drücken Sie die Enter-Taste.


Beispiel: 192.168.1.2

- i. Scrollen Sie zu Teilnetz-Maske zurück.
 - j. Geben Sie manuell die Teilnetz-Maske-Adresse mit den Richtungstasten an der Bedienerkonsole ein, und drücken Sie die Enter-Taste.
 - k. Scrollen Sie zu Gateway-Adresse zurück.
 - l. Geben Sie manuell die Gateway-Adresse mit den Richtungstasten an der Bedienerkonsole ein, und drücken Sie die Enter-Taste.
 - m. Starten Sie den Drucker neu.
5. Öffnen Sie Dell Printer Configuration Web Tool mit dem Webbrowser.

Beispiel: <http://192.168.1.2>

6. Ändern Sie die drahtlosen Einstellungen des Druckers von Dell Printer Configuration Web Tool.
 - a. Klicken Sie auf Druckserver-Einstellung an der linken Navigationsleiste.
 - b. Klicken Sie auf die Registerkarte Druckserver-Einstellung.
 - c. Klicken Sie auf die Neben-Registerkarte WLAN.
 - d. Ändern Sie die Einstellung SSID (entsprechend dem Zugriffspunkt-SSID) und ändern Sie Netzwerktyp auf Infrastruktur.
 - e. Klicken Sie auf die Schaltfläche Drucker-Neustart durchführen, um die neuen Einstellungen anzuwenden.

7. Stellen Sie die vorherigen drahtlosen Einstellungen auf Ihrem Computer wieder her.

 **HINWEIS:** Wenn Ihr Computer über ein Konfigurationsprogramm für den WLAN-Adapter verfügt, ändern Sie die Funknetzeinstellungen mit diesem Konfigurationsprogramm. Oder Sie können die Funknetzeinstellungen mit dem vom Betriebssystem bereitgestellten Konfigurationsprogramm ändern. Anweisungen finden Sie im Folgenden.

- a. Netzwerkverbindungen aus der Systemsteuerung wählen.
- b. Mit der rechten Maustaste auf Drahtlose Netzwerkverbindung klicken und Eigenschaften wählen.
- c. Den Tab Drahtloses Netzwerk wählen.
- d. Auf die Schaltfläche Erweitert klicken.
- e. Eine der folgenden Maßnahmen treffen:

Wenn der drahtlos Ad-Hoc-Modus auf Drucker gestellt ist:

Nur Computer-mit-Computer-Netzwerke (Ad-hoc) wählen und das Dialogfeld Erweitert schließen.


Wenn der drahtlose Infrastruktur-Modus auf Drucker gestellt ist:

Nur Zugriffspunkt (Infrastruktur) Netzwerke wählen und das Dialogfeld Erweitert schließen.

f. Wählen Sie die zum Drucker gesandte Einstellung in der Liste in der Gruppe Bevorzugte Netzwerke.

g. Auf die Schaltfläche Nach oben klicken, um die Einstellung nach oben in der Liste zu bringen.

8. Auf die Schaltfläche OK klicken, um das Dialogfeld Eigenschaften zu schließen.

 **HINWEIS:** Wenn Ihr Betriebssystem älter als Windows 2000 ist, erstellen Sie die Einstellungen entsprechend der Anleitung für das Tool für drahtlose Einstellungen, die vom Hersteller des drahtlosen Geräts mitgeliefert wurde.

Bestätigen der Installation des Funknetzwerk Drucker-Adapters

1. Drucken Sie eine Seite mit Druckereinstellungen, um die ordnungsgemäße Installation des Funknetzwerk Drucker-Adapters zu überprüfen.

- a. Drücken Sie die Taste Menu.
- b. Drücken Sie die Taste ▼ , bis die Bericht/Liste angezeigt wird, und drücken Sie dann ✓ .
- c. Druckereinstellungen wird angezeigt. Drücken Sie die Taste ✓ . Die Seite mit Druckereinstellungen wird ausgedruckt.

- d. Überprüfen Sie, ob Funknetzwerk Drucker-Adapter in den Druckereinstellungen unter der Überschrift Druckeroptionen aufgeführt ist.

Wenn der Eintrag nicht aufgeführt ist, schalten Sie den Drucker aus, ziehen Sie den Netzstecker, und installieren Sie den Funknetzwerk Drucker-Adapter erneut.

Richtlinien für Druckmedien

Papier, Folien, Etiketten, Briefumschläge, beschichtetes Papier u. a. werden als Druckmedien bezeichnet. Ihr Drucker liefert auf vielen verschiedenen Druckmedien eine qualitativ hochwertige Ausgabe. Die Auswahl der richtigen Druckmedien für Ihren Drucker trägt zur Vermeidung von Druckproblemen bei. In diesem Abschnitt finden Sie Informationen zur Auswahl und Handhabung der Druckmedien sowie zum Einlegen der Druckmedien in das Standard-250-Blatt-Papierfach oder die zusätzliche 550-Blatt-Zuführung des Druckers.

- [Papier](#)
 - [Klarsichtfolie](#)
 - [Briefumschlägen](#)
 - [Etikett](#)
 - [Aufbewahren von Druckmedien](#)
 - [Übersicht der Druckmedieneinzüge und -spezifikationen](#)
-

Papier

Verwenden Sie Kopierpapier mit vertikaler Faserrichtung und einem Gewicht von 75 g/m², um die beste Druckqualität bei Farbdrukken zu erzielen. Verwenden Sie Kopierpapier mit vertikaler Faserrichtung und einem Gewicht von 90 g/m², um die beste Druckqualität bei Farbdrukken zu erzielen. Bevor Sie große Mengen einer bestimmten Papiersorte kaufen, empfiehlt Dell, einige Testdrucke durchzuführen.

Achten Sie beim Einlegen von Papier auf die auf der Verpackung empfohlene Druckseite, und legen Sie das Papier entsprechend ein. Detaillierte Anweisungen zum Einlegen von Druckmedien finden Sie unter "[Einlegen von Druckmedien in Standardfächer und zusätzliche Fächer](#)" und "[Füllen des Universaleinzugs](#)".

Papiereigenschaften

Die folgenden Papiereigenschaften beeinflussen die Druckqualität und die Zuverlässigkeit des Druckers. Dell empfiehlt, diese Richtlinien bei der Beurteilung von neuem Papier zu befolgen.

Gewicht

Das Papierfach kann Papier mit einem Gewicht von 60 bis 216 g/m² und vertikaler Faserrichtung automatisch einziehen. Die Universalzuführung kann Papier mit einem Gewicht von 60 bis 216 g/m² und vertikaler Faserrichtung automatisch einziehen. Papier mit einem Gewicht unter 60 g/m² ist unter Umständen nicht fest genug, um korrekt eingezogen zu werden, und kann Papierstaus verursachen. Um optimale Ergebnisse zu erzielen, sollten Sie Papier mit einem Gewicht von 75 g/m² und vertikaler Faserrichtung verwenden. Beim Drucken auf verwelltem Papier glätten Sie das Papier und setzen es dann in die Universalzuführung ein.

Wellen

Wellen bezeichnet die Tendenz der Druckmedien, sich an den Kanten aufzurollen. Übermäßiges Wellen kann Probleme bei der Papierzufuhr verursachen. Wird Papier unverpackt gelagert, fördert dies das Wellen des Papiers vor dem Drucken und führt, selbst wenn das Papier im Papierfach gelegen hat, zu Problemen bei der Papierzufuhr, ungeachtet der Luftfeuchtigkeit. Wird Papier unverpackt in einer feuchten Umgebung gelagert, fördert dies das Wellen des Papiers vor dem Drucken und führt, selbst wenn das Papier im Papierfach gelegen hat, zu Problemen bei der Papierzufuhr.

Druckqualität

Die Papierglätte hat direkten Einfluss auf die Druckqualität. Wenn das Papier zu rau ist, lässt sich der Toner nicht korrekt auf dem Papier fixieren, so dass sie die Druckqualität verschlechtert. Wenn das Papier zu glatt ist, kann es Probleme bei der Papierzufuhr verursachen. Die beste Druckqualität wird mit einer Glätte zwischen 150 und 250 Sheffield-Punkten erzielt.

Feuchtigkeitsgehalt

Die Feuchtigkeitsmenge im Papier beeinflusst sowohl die Druckqualität als auch die Fähigkeit des Druckers, das Papier korrekt einzuziehen. Bewahren Sie das Papier in der Originalverpackung auf, bis Sie es benötigen. Dadurch wird die Zeit beschränkt, während der das Papier Feuchtigkeitsschwankungen ausgesetzt ist, die sich negativ auf die Druckergebnisse auswirken können.

Faserrichtung

Die Faserrichtung bezieht sich auf die Ausrichtung der Papierfasern in einem Blatt Papier. Die Faserrichtung ist entweder vertikal, d. h. die Fasern verlaufen in Längsrichtung des Papiers, oder horizontal, d. h. die Fasern verlaufen in Querrichtung des Papiers. Für Papier mit einem Gewicht von 60 bis 135 g/m² wird die vertikale Faserrichtung empfohlen. Für Papier mit einem Gewicht über 135 g/m² wird die horizontale Faserrichtung bevorzugt.

Fasergehalt

Die meisten qualitativ hochwertigen Kopierpapiersorten werden aus 100 % chemisch aufgeschlossenem Holz hergestellt. Papiersorten, die beispielsweise Baumwollfasern enthalten, weisen Eigenschaften auf, die sich negativ auf die Papierhandhabung auswirken können.

Empfohlenes Papier

Verwenden Sie Kopierpapier mit einem Gewicht von 75 g/m², um die beste Druckqualität und Zuverlässigkeit bei der Papierzufuhr zu erhalten. Mit Büropapier für allgemeine Geschäftszwecke können Sie ebenfalls eine annehmbare Druckqualität erzielen. Verwenden Sie nur Papiersorten, die hohen Temperaturen standhalten, ohne sich zu verfärben, auszubluten oder gefährliche Dämpfe freizusetzen. Der Laserdruckvorgang erhitzt das Papier auf hohe Temperaturen. Informieren Sie sich beim Hersteller oder Vertreiber, ob das von Ihnen gewählte Papier für Laserdrucker geeignet ist.

Drucken Sie stets mehrere Muster, bevor Sie große Mengen eines bestimmten Druckmedientyps kaufen. Berücksichtigen Sie bei der Auswahl des Druckmediums das Gewicht, den Fasergehalt und die Farbe.

Unzulässige Papiersorten

Die Verwendung der folgenden Papiersorten wird für den Drucker nicht empfohlen:

- Chemisch behandeltes Papier, das zum Erstellen von Kopien ohne Kohlepapier gedacht ist (auch als selbstdurchschreibendes Papier, kohlefreies Durchschlagpapier oder kohlepapierfreies Papier bezeichnet).
- Vorgedrucktes Papier, das mit Chemikalien hergestellt wurde, die den Drucker verunreinigen können
- Vorgedrucktes Papier, das durch die Temperatur in der Fixiereinheit des Druckers beeinträchtigt werden kann
- Vorgedrucktes Papier, bei dem eine absolute Positionierung der Druckposition auf der Seite von besser als $\pm 2,29$ mm erforderlich ist, wie z. B. bei OCR-Formularen (Optical Character Recognition; optische Zeichenerkennung)

In manchen Fällen können Sie die Registrierung (exakte Druckposition auf der Seite) mit Ihrem Anwendungsprogramm ändern, um solche Formulare zu drucken.

- Beschichtetes Papier (korrekturgeeignetes Feinpostpapier), synthetisches Papier, Thermopapier
- Papier mit rauen Kanten, Papier mit einer rauen oder stark strukturierten Oberfläche sowie gewelltes Papier
- Recycling-Papier mit einem Altpapieranteil von über 25 %, das nicht DIN 19 309 entspricht
- Mehrteilige Formulare oder Dokumente
- Die Druckqualität kann abnehmen (leere Stellen oder Flecken können im Text erscheinen), wenn auf Talkum- oder Säurepapier gedruckt wird.

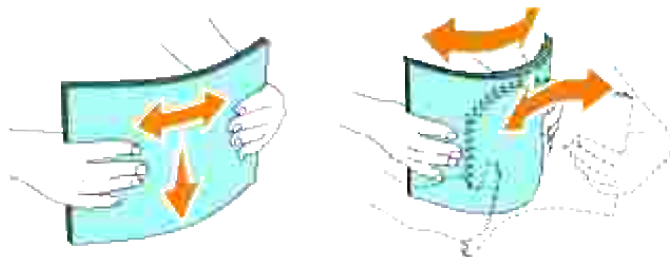
Wählen Sie Papier

Die korrekte Papierauswahl trägt zur Vermeidung von Papierstaus und Druckproblemen bei.

So vermeiden Sie Papierstaus oder eine schlechte Druckqualität:

- Verwenden Sie immer neues, unbeschädigtes Papier.
- Vor dem Einlegen des Papiers sollten Sie die empfohlene Druckseite des Papiers feststellen. Ein entsprechender Hinweis befindet sich normalerweise auf der Verpackung des Papiers.
- Verwenden Sie kein Papier, das Sie selbst zugeschnitten haben.
- Legen Sie nicht unterschiedliche Formate, Gewichte oder Sorten von Druckmedien in dasselbe Papierfach ein. Dies kann einen Papierstau verursachen.
- Nehmen Sie kein Papierfach heraus, während ein Druckauftrag ausgeführt wird oder die Meldung Drucken auf der Bedienerkonsole angezeigt wird.

- Stellen Sie sicher, dass die `Papiersorte`-Einstellung korrekt ist. (Weitere Informationen zu diesen Einstellungen finden Sie unter "[Facheinstellung](#)".)
- Stellen Sie sicher, dass das Papier ordnungsgemäß in das Fach eingelegt ist.
- Biegen Sie das Papier in beide Richtungen, und fächern Sie den Stapel auf. Gleichen Sie die Kanten des Stapels auf einer ebenen Fläche an.



Auswählen vorgedruckter Formulare und Briefbögen

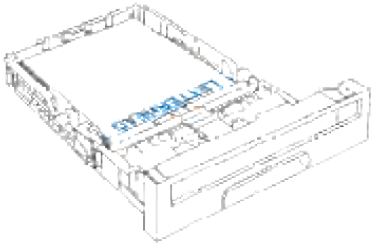
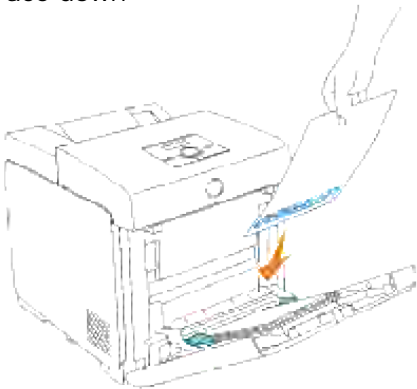
Beachten Sie Folgendes, wenn Sie vorgedruckte Formulare und Briefbögen für den Drucker auswählen:

- Verwenden Sie Papier mit vertikaler Faserrichtung, um optimale Ergebnisse zu erzielen.
- Verwenden Sie nur Formulare und Briefbögen, die im Offset-Lithographie-Verfahren oder im Gravurdruckverfahren bedruckt wurden.
- Wählen Sie Papier, das Farbe absorbiert, aber nicht ausblutet.
- Vermeiden Sie Papier mit einer rauen oder stark strukturierten Oberfläche.
- Verwenden Sie Papier, das mit hitzebeständigen und für die Verwendung in Xero-Kopierern vorgesehenen Farben bedruckt wurde. Die Farben müssen einer Temperatur von 225°C standhalten, ohne dass ein Schmelzprozess eintritt oder gefährliche Dämpfe freigesetzt werden.
- Verwenden Sie Farben, die nicht durch das Harz im Toner oder das Silikon in der Fixiereinheit beeinträchtigt werden. Farben auf Oxidations- oder Ölbasis sollten diese Anforderungen erfüllen; für Latexfarben gilt das möglicherweise nicht. Wenden Sie sich im Zweifelsfall an Ihren Papierlieferanten.

Drucken auf Briefbögen

Informieren Sie sich beim Hersteller oder Vertreter des Papiers, ob die von Ihnen gewählten vorgedruckten Briefbögen für Laserdrucker geeignet sind.

Beim Bedrucken von Briefbögen ist die Seitenausrichtung von Bedeutung. Die folgende Tabelle enthält Hinweise zum Einlegen von Briefbögen in die Papierfächer.

Papiereinzug	Druckseite	Seitenausrichtung
Standard-250-Blatt-Fach Zusätzliche 550-Blatt-Zuführung	Face up 	Der Briefbogen tritt zuletzt in den Drucker ein.
Universalzuführung	Face down 	Der Briefkopf tritt zuerst in den Drucker ein.

Auswählen von vorgelochtem Papier

Vorgelochte Papiersorten können sich in der Anzahl und Anordnung der Löcher und in der Herstellung unterscheiden. Es ist aber u.U. nicht möglich, auf dem Papier zu drucken, je nach Anordnung der Löcher im Papier.

Beachten Sie folgendes, wenn Sie vorgelochtes Papier auswählen und verwenden:

- Testen Sie Papier von mehreren Herstellern, bevor Sie große Mengen vorgelochten Papiers bestellen und verwenden.
 - Das Papier sollte beim Hersteller gelocht werden. Das Lochen sollte nicht durch Bohren von Löchern in ein Ries Papier erfolgen. Durchbohrtes Papier kann Papierstaus verursachen, wenn vom Drucker mehrere Seiten gleichzeitig eingezogen werden. Dies kann einen Papierstau verursachen.
 - Vorgelochtes Papier kann mehr Papierstaub enthalten als Standardpapier. Ihr Drucker muss eventuell häufiger gereinigt werden und kann einen weniger zuverlässigen Einzug aufweisen als bei Standardpapier.
 - Für das Gewicht gelten bei gelochtem Papier dieselben Richtlinien wie bei ungelochtem Papier.
-

Klarsichtfolie

Sie können für einen Druckauftrag bis zu 75 Folien in die Universalzuführung einlegen. Bevor Sie große Mengen einer bestimmten Papiersorte kaufen, empfiehlt Dell, einige Testdrucke durchzuführen.

Beachten Sie Folgendes beim Bedrucken von Folien:

- Stellen Sie sicher, dass die Papiersorte im Druckertreiber auf Klarsichtfolie eingestellt ist, um eine Beschädigung des Druckers zu vermeiden.
- Verwenden Sie speziell für Laserdrucker entwickelte Folien. Verwenden Sie keine normalen Folien. Folien müssen einer Temperatur von 205°C standhalten, ohne zu schmelzen, sich zu verfärben, sich zu verziehen oder gefährliche Dämpfe freizusetzen.
- Vermeiden Sie Fingerabdrücke auf den Folien. Dies könnte die Druckqualität beeinträchtigen.
- Vor dem Einlegen der Folien fächern Sie den Stapel auf, um zu verhindern, dass die Folien aneinander haften.
- Nicht-weiße Folien werden vom Drucker nicht unterstützt.

Auswählen von Folien

Mit dem Drucker können Sie Folien, die für Laserdrucker entwickelt wurden, direkt bedrucken. Die Druckqualität und die Haltbarkeit hängen von der verwendeten Folie ab. Bevor Sie große Mengen einer bestimmten Papiersorte kaufen, empfiehlt Dell, einige Testdrucke durchzuführen.

Als Einstellung für die Papiersorte sollte der Wert `klarsichtfolie` gewählt sein, um Papierstaus zu vermeiden. (Weitere Informationen zu diesen Einstellungen finden Sie unter "[Facheinstellung](#)".) Informieren Sie sich beim Hersteller oder Vertreiber, ob Ihre Folien für Laserdrucker geeignet sind, in denen Temperaturen bis zu 205°C erreicht werden. Verwenden Sie nur Folien, die diesen Temperaturen standhalten, ohne zu schmelzen, sich zu verfärben, sich zu verziehen oder gefährliche Dämpfe freizusetzen.

Briefumschlägen

Sie können für einen Druckauftrag einen Stapel von 15 mm (0.59 Zoll) Höhe in die Universalzuführung einlegen. Je nach dem Typ der verwendeten Umschläge und der Art ihrer Lagerung kann bei Einlegen einer großen Zahl von Umschlägen, auch innerhalb des zulässigen Maximalwerts, Einzug in den Drucker unmöglich sein. In diesem Fall verringern Sie die Zahl der Umschläge im Stapel. Je nach Wahl der Umschläge ist es möglich, dass leichtes Verknittern in unterschiedlicher Stärke auftritt. Bevor Sie große Mengen einer bestimmten Papiersorte kaufen, empfiehlt Dell, einige Testdrucke durchzuführen. Anweisungen zum Einlegen von Briefumschlägen finden Sie unter "[Füllen des Universaleinzugs](#)".

Beachten Sie folgendes beim Bedrucken von Briefumschlägen:

- Verwenden Sie nur qualitativ hochwertige Briefumschläge, die für Laserdrucker bestimmt sind.

- Stellen Sie den Papiereinzug auf die Universalzuführung ein. Stellen Sie die Papiersorte auf Umschlag ein, und wählen Sie die im Druckertreiber die korrekte Briefumschlaggröße.
- Um optimale Ergebnisse zu erzielen, verwenden Sie Briefumschläge aus Papier mit einem Gewicht von 75 g/m². Sie können beim Briefumschlageinzug ein Gewicht bis zu 105 g/m² verwenden, solange der Baumwollgehalt 25 % nicht übersteigt. Bei Briefumschlägen mit einem Baumwollgehalt von 100 % darf das Gewicht maximal 90 g/m² betragen.
- Verwenden Sie nur neue, unbeschädigte Umschläge.
- Um optimale Ergebnisse zu erzielen, verwenden Sie keine Briefumschläge, die:
 - übermäßig gewellt oder aufgerollt sind
 - zusammenkleben oder in irgendeiner Form beschädigt sind
 - Fenster, Löcher, Perforationen, Ausschnitte oder Prägungen aufweisen
 - mit Metallklammern, Verschlussstreifen oder Metallfaltleisten versehen sind
 - mit einem Sicherheitsverschluss versehen sind
 - mit Briefmarken versehen sind
 - freiliegende Klebeflächen aufweisen, wenn die Umschlagklappe zugeklebt oder geschlossen ist
 - eingerissene Kanten oder umgeknickte Ecken aufweisen
 - mit einer rauen, gekräuselten oder gerippten Oberfläche versehen sind
- Verwenden Sie Briefumschläge, die einer Temperatur von 205°C standhalten können, ohne zu verkleben, sich extrem aufzurollen, zu verknittern oder gefährliche Dämpfe freizusetzen. Wenden Sie sich an den Umschlaglieferanten, wenn Sie Zweifel hinsichtlich der Umschläge haben, die Sie verwenden möchten.
- Passen Sie die Seitenführung an die Breite der Briefumschläge an.
- Legen Sie Briefumschläge mit geschlossener Umschlagklappe so in die Universalzuführung ein, dass die kurze Umschlagkante am Drucker nach innen zeigt. Die Druckseite muss unten liegen.
- Anweisungen zum Einlegen von Briefumschlägen finden Sie unter "[Füllen des Universaleinzugs](#)".
- Verwenden Sie immer nur ein Umschlagformat für einen Druckauftrag.
- Stellen Sie sicher, dass keine hohe Luftfeuchtigkeit vorliegt, da es bei einer hohen Feuchtigkeit (über 60 %) zusammen mit den hohen Temperaturen beim Drucken zum Verkleben der Umschläge kommen kann.

Etikett

Ihr Drucker kann eine Vielzahl von Etiketten bedrucken, die für Laserdrucker entwickelt wurden. Der Etikettenkleber, der Etikettenbogen (Druckkarton) und die Beschichtung müssen einer Temperatur von 205°C und einem Druck von 25 psi standhalten. Bevor Sie große Mengen einer bestimmten Papiersorte

kaufen, empfiehlt Dell, einige Testdrucke durchzuführen.

Beachten Sie folgendes beim Bedrucken von Etiketten:

- Stellen Sie in `Facheinstellung` die Papiersorte auf `Etikett`. Stellen Sie in die Papiersorte im Druckertreiber auf `Etikett` ein.
- Legen Sie Etiketten nicht zusammen mit Papier oder Folien in ein Papierfach ein. Dies kann einen Papierstau verursachen.
- Verwenden Sie keine Etikettenbögen mit Hochglanzmaterial als Träger.
- Drucken Sie nicht innerhalb eines Bereichs von 1 mm des Prägeschnitts.
- Verwenden Sie vollständige Etikettenbögen. Bei nicht vollständigen Etikettenbögen kann es passieren, dass sich Etiketten während des Druckvorgangs lösen und dadurch ein Papierstau entsteht. Nicht vollständige Etikettenbögen können darüber hinaus den Drucker und die Druckkassette mit Kleber verunreinigen und zu einem Verlust der Garantie für den Drucker und die Druckkassette führen.
- Verwenden Sie Etiketten, die einer Temperatur von 205°C standhalten können, ohne zu verkleben, sich extrem aufzurollen, zu verknittern oder gefährliche Dämpfe freizusetzen.
- Drucken Sie nicht innerhalb eines Bereichs von 1 mm von der Etikettkante, der Perforation oder zwischen den Prägeschnitten des Etiketts.
- Verwenden Sie keine Etikettenbögen mit Klebstoff an den Kanten der Bögen. Die Zonenbeschichtung des Klebstoffs sollte einen Rand von mindestens 1 mm von den Kanten einhalten. Klebstoff kann den Drucker verunreinigen und zum Verlust der Garantie führen.
- Wenn eine Zonenbeschichtung des Klebstoffs nicht möglich ist, sollte ein Streifen von 3 mm Breite an der Führungskante und der Mitnehmerkante entfernt werden, und es sollte ein nicht-verlaufender Kleber verwendet werden.
- Entfernen Sie einen 3 mm langen Streifen von der Führungskante, um zu verhindern, dass Etiketten sich innerhalb des Druckers ablösen.
- Das Hochformat ist zu bevorzugen, insbesondere beim Drucken von Barcodes.
- Verwenden Sie keine Etiketten mit freiliegendem Klebstoff.

Aufbewahren von Druckmedien

Durch die Beachtung der folgenden Richtlinien für die ordnungsgemäße Aufbewahrung von Druckmedien können Sie Probleme mit der Druckmedienzufuhr und ungleichmäßige Druckqualität vermeiden.

- Die besten Ergebnisse erzielen Sie, wenn Sie Druckmedien bei einer Temperatur von ca. 21°C und einer relativen Luftfeuchtigkeit von 40 % aufbewahren.
- Lagern Sie Kartons mit Druckmedien nicht direkt auf dem Boden, sondern auf einer Palette oder in einem Regal.
- Wenn Sie einzelne Pakete mit Druckmedien außerhalb des Originalkartons aufbewahren, müssen diese auf einer ebenen Fläche liegen, damit sich die Kanten nicht aufbiegen oder rollen.

- Legen Sie keine Gegenstände auf den Druckmedien ab.

Übersicht der Druckmedieneinzüge und -spezifikationen

In den folgenden Tabellen finden Sie Informationen zu den Standardeinzügen und optionalen Einzügen.

Druckmedienformate und -unterstützung

	Universalzuführung	Standard-250-Blatt-Fach	Zusätzliche 550-Blatt-Zuführung	Optionalere Duplexer
A4	G	G	G	G
A5	G	G	G	G
B5	G	G	G	G
Letter	G	G	G	G
Folio (8,5 x 13 Zoll)	G	G	G	G
Legal(8,5 x 14 Zoll)	G	G	G	G
Executive	G	G	G	G
COM-10 Briefumschlag	G	N	N	N
Monarch	G	N	N	N
C5	G	N	N	N
DL	G	N	N	N
Yokei Größe 2	G	N	N	N
Yokei Größe 3	G	N	N	N
Yokei Größe 4	G	N	N	N
Yochokei Größe 3	G	N	N	N
Chokei Größe 3	G	N	N	N
Japanische Postkarte	G	N	N	N
Benutzerdefiniertes Druckformat	Y*1	Y*2	Y*2	Y*3

*1 Das Papierfach unterstützt benutzerdefinierte Druckformate mit einer Breite zwischen 76,2 mm und 220 mm und einer Länge zwischen 98,4 mm und 355,6 mm.

*2 Das Papierfach unterstützt benutzerdefinierte Druckformate mit einer Breite zwischen 148,5 mm und 215,9 mm und einer Länge zwischen 210 mm und 355,6 mm.

*3 Das Papierfach unterstützt benutzerdefinierte Druckformate mit einer Breite zwischen 148,5 mm und 215,9 mm und einer Länge zwischen 210 mm und 355,6 mm.

Unterstützte Druckmedien

	Universalzuführung	Standard-250-Blatt-Fach	Zusätzliche 550-Blatt-Zuführung	Optionaler Duplexer
Normalpapier (60–80 gsm)	G	G	G	G
Normalpapier-Seite2 (60–80 gsm)	G	N	N	N
Dickes Normalpapier 2 (81–105 gsm)	G	G	G	G
Dickes Normalpapier 2 - Seite2 (81–105 gsm)	G	N	N	N
Deckel (106–163 gsm)	G	G	G	G
Deckel - Seite2 (106–163 gsm)	G	N	N	N
Deckel dick (164–216 gsm)	G	G	G	N
Deckel dick -Seite2 (164–216 gsm)	G	N	N	N
Klarsichtfolie	G	N	N	N
Etikett	G	Y	Y	N
Beschichtet (106–163 gsm)	G	G	G	G
Beschichtet - Seite2 (106–163 gsm)	G	N	N	N
Beschichtet dick (164–216 gsm)	G	Y	Y	N
Beschichtet dick -Seite2 (164–216 gsm)	G	N	N	N
Beschichtet JPN S2 (95-105 gsm)	G	N	N	N
Briefumschläge	G	N	N	N
Japanische Postkarte	G	N	N	N
Recycling	G	G	G	G

Setup Papiersorte


Papiersorte	Gewicht (g/m2)	Bemerkungen
Normalpapier	60-80	-
Dickes Normalpapier 2	81-105	-
Deckel	106-163	-
Deckel dick	164-216	-
Beschichtet JPN	95-105	Inkjet-Druckerpapier kann nicht verwendet werden.
Beschichtet	106-163	Inkjet-Druckerpapier kann nicht verwendet werden.
Beschichtet dick	164-216	Inkjet-Druckerpapier kann nicht verwendet werden.
Klarsichtfolie	-	Inkjet-Druckerpapier kann nicht verwendet werden.
Etikett	-	Inkjet-Druckerpapier kann nicht verwendet werden.
Briefumschlägen	-	-

Einlegen von Druckmedien


Das korrekte Einlegen von Druckmedien trägt zur Vermeidung von Papierstaus und Druckproblemen bei.


Vor dem Einlegen von Druckmedien sollten Sie sich darüber informieren, welches die empfohlene Druckseite der von Ihnen verwendeten Druckmedien ist. Ein entsprechender Hinweis befindet sich normalerweise auf der Verpackung der Druckmedien.

- [Einlegen von Druckmedien in Standardfächer und zusätzliche Fächer](#)
- [Universalzuführung](#)
- [Füllen des Universaleinzugs](#)
- [Verwenden des Universaleinzugs](#)
- [Verbinden von Fächern](#)
- [Verwenden der Duplexfunktion](#)
- [Verwenden des mittleren Ausgabefachs](#)
- [Verwendung der Ausgabefachverlängerung](#)

 **HINWEIS:** Nachdem Sie Papier in das Papierfach eingelegt haben, geben Sie die gleiche Papiersorte an der Bedienerkonsole an.

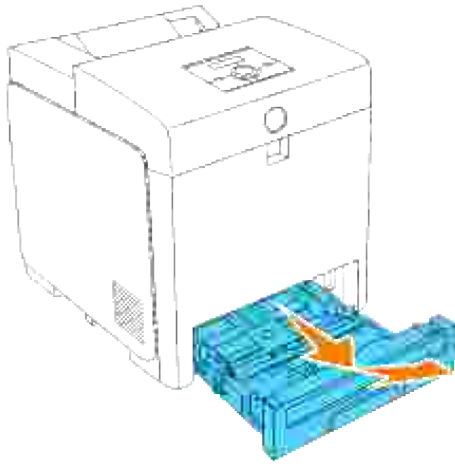
Einlegen von Druckmedien in Standardfächer und zusätzliche Fächer

 **HINWEIS:** Nehmen Sie während der Ausführung eines Druckauftrags keine Papierfächer heraus, um Papierstaus zu vermeiden.

 **HINWEIS:** Verwenden Sie Laser-Druckmedien. Verwenden Sie kein Tintenstrahldruckerpapier in diesem Drucker.

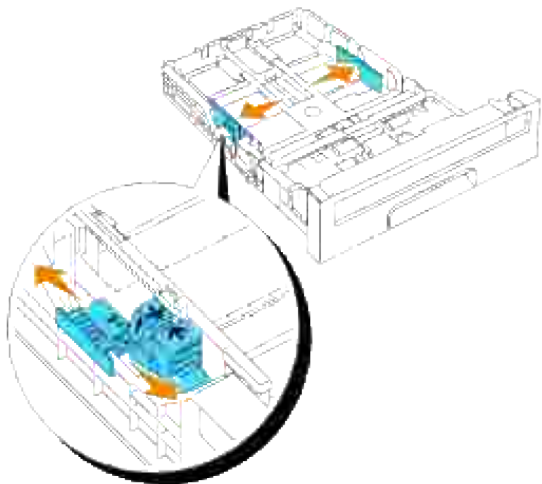
Der Ladevorgang ist für alle Papierfächer gleich.

1. Ziehen Sie das Papierfach bis zum Anschlag aus dem Drucker. Halten Sie das Fach mit beiden Händen, heben Sie es vorne leicht an, und entfernen Sie es aus dem Drucker.

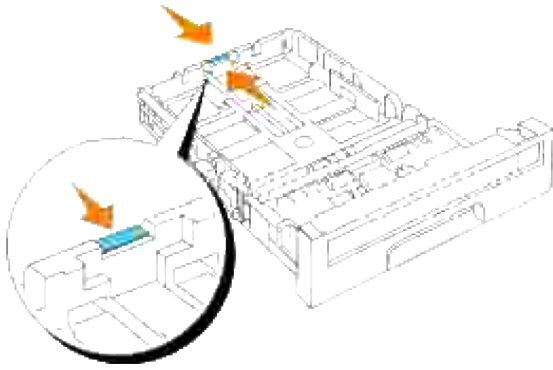



2. Schieben Sie die Seitenführungen an den Rand des Fachs. Die Breitenführungen sollen vollständig ausgezogen sein.

 **HINWEIS:** Für Letter-Papier schieben Sie den weißen Hebel in die Position 8.5".

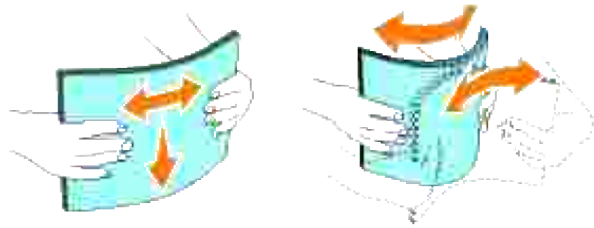


3. Schieben Sie das Fach mit Hilfe der Längsführung zu der einzulegenden Papiergröße.




 **HINWEIS:** Beim Einlegen von benutzerdefinierten Druckmedien ziehen Sie das Fach durch Drücken der Längsführung an der Rückseite des Fachs ganz aus.

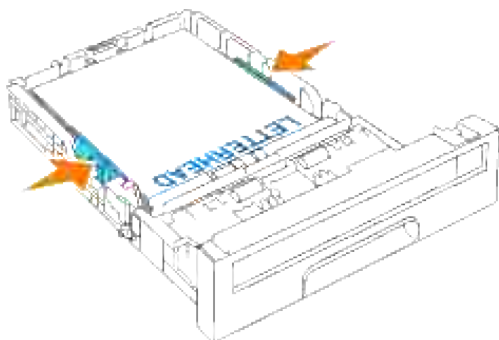
4. Biegen Sie den Druckmedienstapel in beide Richtungen, und fächern Sie ihn auf, bevor Sie die Druckmedien in das Fach einlegen. Gleichen Sie die Kanten des Stapels auf einer ebenen Fläche an.




5. Legen Sie die Druckmedien mit der empfohlenen Druckseite nach oben in das Fach ein.

 **HINWEIS:** Der Druckmedienstapel darf dabei nicht über die Lademarkierung im Papierfach hinausragen. Durch Überladen des Papierfachs können Papierstaus entstehen.

6. Stellen Sie die Seitenführungen so ein, dass sie die Seite des Papierstapels leicht berühren.

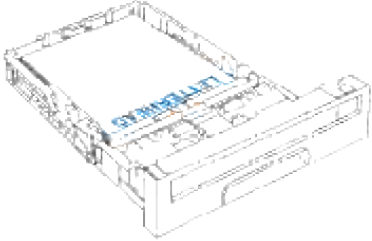
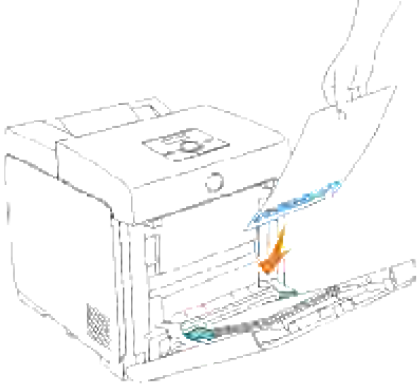


 **HINWEIS:** Wenn benutzerdefinierte Druckmedien eingelegt werden, stellen Sie die Seitenführungen ein und schieben den ausziehbaren Teil des Fachs, indem Sie die Längsführung drücken, bis sie leicht gegen die Kante des Papierstapels anliegt.

7. Setzen Sie das Fach in den Drucker ein, und schieben Sie es vollständig ein.
8. Wählen Sie auf der Bedienkonsole den Papiertyp, wenn Druckmedien oder Normaldruckmedien eingelegt sind. Wenn benutzerspezifische Druckmedien eingelegt sind, müssen Sie auf der Bedienkonsole die Papiergröße festlegen.

Einlegen von Briefbögen

Der Briefbogen muss zur Oberkante des Normalfachs oder des zusätzlichen Einzugs mit der Druckseite nach oben weisend eingelegt werden. Der Briefbogen muss aber zur Oberkante zuerst mit der Druckseite nach unten weisend eingelegt werden, wenn Papier in die Universalzuführung einlegt wird.

Papiereinzug	Druckseite	Seitenausrichtung
Standard-250-Blatt-Fach Zusätzliche 550-Blatt-Zuführung	Face up 	Der Briefbogen tritt zuletzt in den Drucker ein.
Universalzuführung	Druckseite nach unten 	Der Briefkopf tritt zuerst in den Drucker ein.

Universalzuführung

Kapazität

Die Universalzuführung hat ungefähr folgendes Fassungsvermögen:

- 150 Blatt Standardpapier oder bis zu 15 mm Höhe.

Abmessungen für Druckmedien

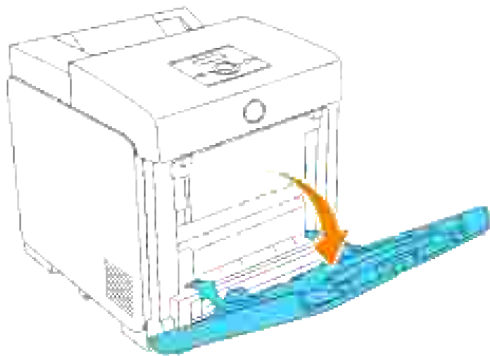
In die Universalzuführung können Druckmedien mit den folgenden Abmessungen eingelegt werden:

- Breite: Breite -- 76,2 mm bis 220,0 mm
- Länge: Breite -- 98,4 mm bis 355,6 mm

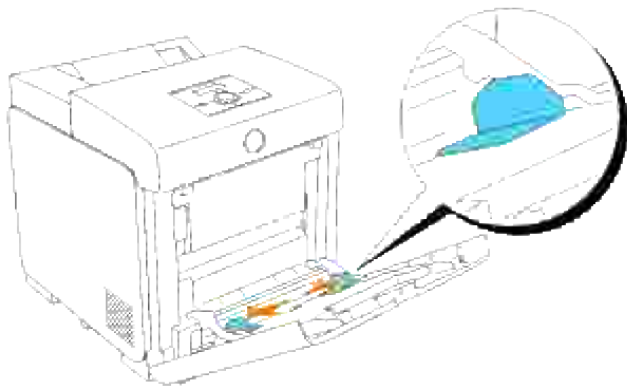
Füllen des Universaleinzugs

In die Universalzuführung können außer Normalpapier auch Druckmedien verschiedener Formate und Sorten eingelegt werden, wie z. B. Briefumschläge und Folien.


1. Ziehen Sie vorsichtig die Abdeckung der Universalzuführung auf.

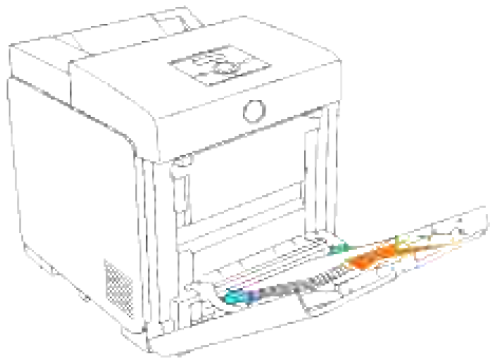


2. Schieben Sie die Längsführungen bis zur Kante des Fachs. Die Breitenführungen sollen vollständig ausgezogen sein.



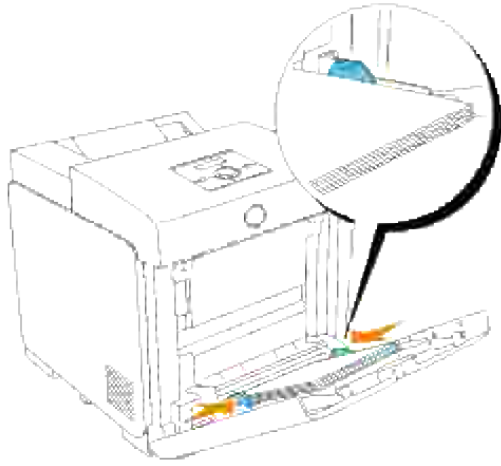
3. Legen Sie alle Druckmedien mit der Druckseite nach unten und mit der oberen Kante zuerst in die Universalzuführung ein.

 **HINWEIS:** Üben Sie dabei nicht zu viel Druck auf die Druckmedien aus.



4. Schieben Sie beide Seitenführungen so an den Druckmedienstapel, dass sie die Seite des Stapels leicht berühren.

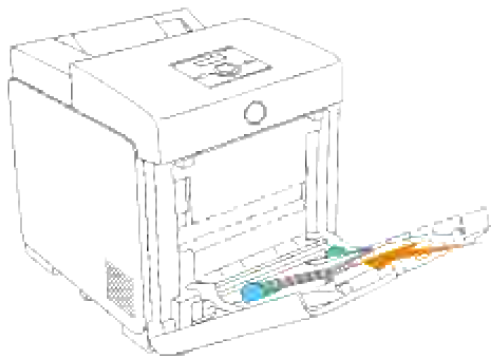
 **HINWEIS:** Achten Sie darauf, dass sich die Druckmedien nicht biegen.





5. Vergewissern Sie sich, dass die Papiersorte für die Universalzuführung auf den korrekten Wert für das eingelegte Druckmedium eingestellt ist.
6. Wählen Sie die Zuführung, das Format und die Sorte in der Software-Anwendung aus, und stellen Sie das Druckmedienformat und die Druckmediensorte an der Druckerbedienerkonsole ein.

Einlegen von Briefumschlägen

Legen Sie Briefumschläge mit einer Breite von mehr als 8.5 Zoll (215,9 mm) mit geschlossener Umschlagklappe so in die Universalzuführung ein, dass die kurze Umschlagkante am Drucker nach innen zeigt. Richten Sie die Druckseite nach unten aus und schieben Sie den Umschlag in den Eingangsschacht. Sie können Umschläge bis zur Lademarkierung in das Papierfach einlegen.



-  **HINWEIS:** Achten Sie darauf, dass die Umschläge ganz mit den Klappen geschlossen sind.
 -  **WARNUNG:** Es dürfen keine Umschläge mit Fenster, Fütterung oder selbstklebendem Verschluss verwendet werden. Diese Medien verursachen Papierstaus und führen zur Beschädigung des Druckers.
-

Verwenden des Universaleinzugs

- Legen Sie immer nur ein Format und eine Sorte Druckmedien für einen Druckauftrag ein.
- Um eine optimale Druckqualität zu erzielen, sollten Sie nur qualitativ hochwertige Druckmedien verwenden, die für Laserdrucker bestimmt sind. Weitere Richtlinien für Druckmedien finden Sie unter "[Richtlinien für Druckmedien](#)".
- Legen Sie keine Druckmedien ein oder nehmen Sie sie heraus, wenn die Universalzuführung noch Druckmedien enthält oder wenn der Drucker in die Universalzuführung eingelegte Druckmedien verwendet. Dies kann einen Papierstau verursachen.
- Die Druckmedien sollten mit der empfohlenen Druckseite nach unten so eingelegt werden, dass die Oberkante des Druckmediums zuerst in die Universalzuführung gelangt.
- Stellen Sie keine Gegenstände auf der Universalzuführung ab. Drücken Sie außerdem nicht von oben auf die Universalzuführung, und setzen Sie sie keinem zu starken Druck aus.
- Nehmen Sie kein Papierfach heraus, während die Universalzuführung für einen Druckauftrag verwendet wird oder die Meldung `Drucken` auf der Bedienerkonsole angezeigt wird. Dies kann einen Papierstau verursachen.

Die Symbole auf der Universalzuführung zeigen Ihnen, wie Sie Papier in die Universalzuführung einlegen und wie Sie Briefumschläge zum Drucken ausrichten.



Verbinden von Fächern

Durch eine Fachverbindung können Sie Druckmedien desselben Formats und derselben Sorte in mehrere Papiereinzüge einlegen. Der Drucker verbindet die Fächer automatisch und verwendet zunächst das erste Fach; wenn dieses leer ist, wird automatisch auf das verbundene Fach umgeschaltet.

Wenn Sie in mehrere Fächer Druckmedien desselben Formats einlegen, sollten Sie zum Verbinden der Fächer darauf achten, dass es sich um dieselbe Sorte handelt.

Wenn die ausgewählten Fächer mit Druckmedien desselben Formats und derselben Sorte befüllt sind, wählen Sie in den `Facheinstellung.` für jedes Papierfach die `Papiersorte`-Einstellung.

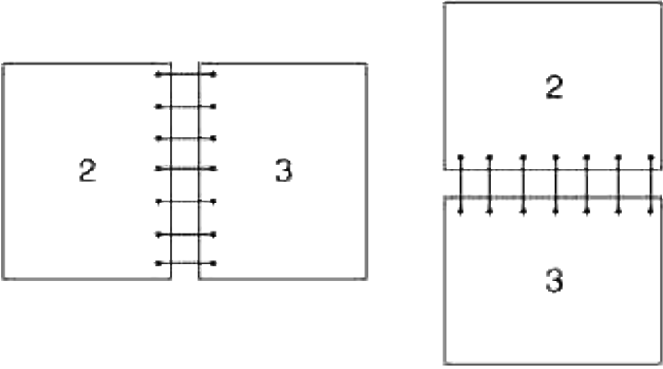
Zur Deaktivierung der Fachverbindung legen Sie für jedes Papierfach einen eindeutigen Wert für die `Papiersorte`-Einstellung fest. Wenn in den Fächern zum Zeitpunkt der Verbindung nicht dieselbe Druckmediensorte eingelegt ist, kann dies dazu führen, dass Sie versehentlich einen Druckauftrag mit der falschen Papiersorte ausführen.

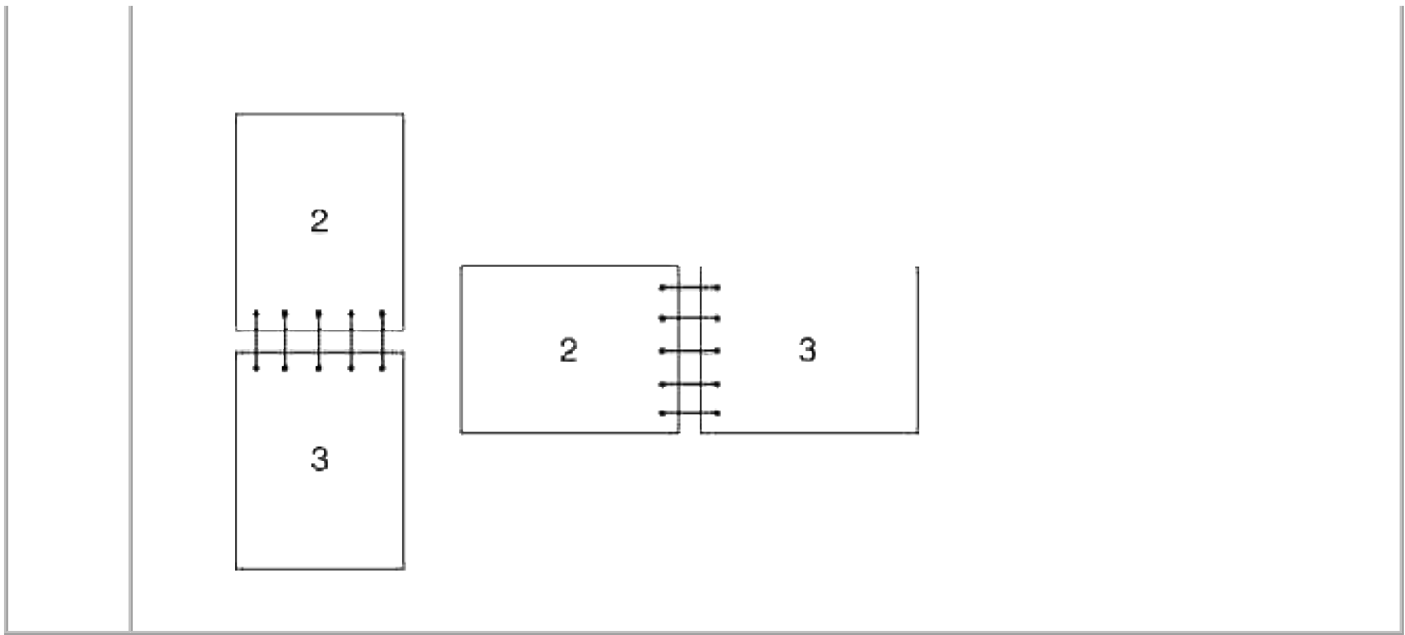
Verwenden der Duplexfunktion

Beim Duplexdruck (oder beidseitigem Druck) können Sie ein Blatt Papier beidseitig bedrucken. Hinweise zu den Formaten, die beidseitig bedruckt werden können, finden Sie unter "[Druckmedienformate und -unterstützung](#)". Duplexdruck ist nur verfügbar, wenn der optionale Duplexer am Drucker installiert ist. Weitere Informationen zur Installation des Duplexers finden Sie unter "[Installieren einer Duplexeinheit](#)".

Verwenden des Broschürendrucks

Um den Broschürendruck zu verwenden, müssen Sie entweder Dreh an kurz Kante oder Dreh an lang Kante im Duplex-Menü des Dialogfeldes Druckereinstellungen wählen und anschließend Erstellen einer Broschüre im Dialogfeld Broschüre/Poster/Gemischtes Dokument auswählen, indem Sie auf die Schaltfläche Broschüre/Poster/Gemischtes Dokument klicken. Im Duplex-Menü können Sie festlegen, wie beidseitig bedruckte Seiten gebunden werden und wie der Ausdruck auf den Rückseiten (gerade Seiten) im Verhältnis zum Ausdruck auf den Vorderseiten (ungerade Seiten) ausgerichtet ist.

Dreh an lang Kante	<p>Ausdrucke sollen an der langen Kante gebunden werden (linke Kante bei Druck im Hochformat und obere Kante bei Druck im Querformat). Die folgende Abbildung zeigt das Binden an der langen Kante beim Drucken im Hochformat und im Querformat:</p> 
Dreh an kurz Kante	<p>Ausdrucke sollen an der kurzen Kante gebunden werden. (Obere Kante bei Druck im Hochformat und linke Kante bei Druck im Querformat) Die folgende Abbildung zeigt das Binden an der kurzen Kante beim Drucken im Hochformat und im Querformat:</p>



Verwenden des mittleren Ausgabefachs

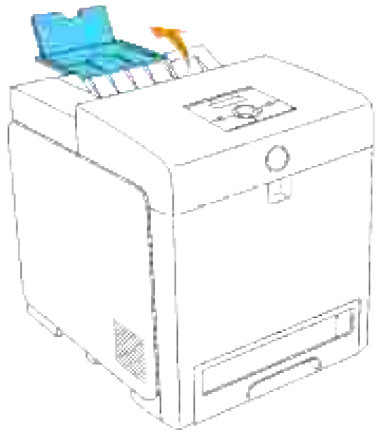
Das mittlere Ausgabefach fasst maximal:

- 250 Blatt Normalpapier (75 g/m²)

Verwendung der Ausgabefachverlängerung

Die Ausgabefachverlängerung dient dazu, zu verhindern, dass Druckmedien nach Abschluss des Druckauftrags aus dem Drucker fallen.

Stellen Sie vor dem Drucken sicher, dass die Ausgabefachverlängerung vollständig herausgezogen ist.

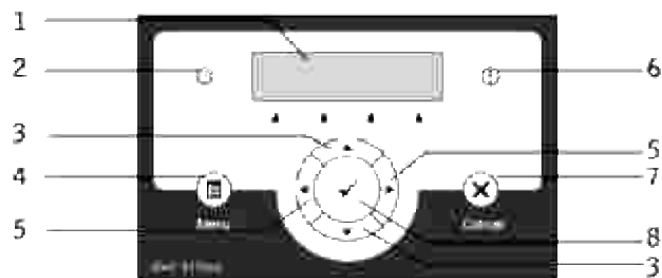


Bedienerkonsole

- [Verwenden der Tasten der Bedienerkonsole](#)
 - [Drucken einer Seite mit Einstellungen der Bedienerkonsole](#)
-

Verwenden der Tasten der Bedienerkonsole

Die Bedienerkonsole des Druckers verfügt über eine 16 Zeichen mal 2 Zeilen Flüssigkristallanzeige (LCD), sieben Tasten und zwei Anzeigeleuchten, die blinken, wenn der Drucker druckbereit ist oder wenn ein Fehler auftritt.



1. Bedienerkonsolenanzeige
2. Bereitschaftsanzeige
 - Leuchtet grün, wenn der Drucker bereit oder im Standby-Modus ist. Blinkt, wenn Daten empfangen werden.
3. ▼ ▲ Tasten
 - Durchläuft im Menümodus die Menüs oder Optionen. Drücken Sie diese Tasten, um Zahlen oder Passwörter für sichere Druckaufträge einzugeben.
4. Taste Menu
 - Schaltet in den Menümodus um.
5. ◀ ▶ Tasten
 - Wählt im Menümodus verschiedene Untermenüs oder Einstellwerte aus.
6. Fehleranzeige
 - Leuchtet orangefarben, wenn ein Fehler auftritt. Blinkt, wenn ein nicht behebbarer Druck-Fehler auftritt.
7. Taste Cancel

- o Schaltet im Menümodus zum Druckmodus um.
- o Bricht den aktuellen Druckauftrag ab.

8. Taste ✓

- o Zeigt im Menümodus das aktuell ausgewählte Menü oder die aktuell angezeigte Option aus und ermittelt den ausgewählten Wert.
 - o Drückt im Druckmodus Daten im Drucker aus.
-

Drucken einer Seite mit Einstellungen der Bedienerkonsole

Die Seite mit Einstellungen der Bedienerkonsole führt die aktuellen Einstellungen für die Bedienerkonsolenmenüs auf.

1. Drücken Sie die Taste Menu.
2. Drücken Sie die Taste ▼ , bis die Bericht/Liste angezeigt wird, und drücken Sie dann ✓ .
3. Drücken Sie die Taste ▼ , bis Tafelstell. angezeigt wird, und drücken Sie dann die Taste ✓ . Die Seite mit Einstellungen der Bedienerkonsole wird ausgedruckt.

Druckereinstellungen

Sie können die meisten Druckereinstellungen in Ihrem Anwendungsprogramm oder über den Druckertreiber ändern. Wenn der Drucker in das Netzwerk eingebunden ist, können Sie Einstellungen über das Dell Printer Configuration Web Tool ändern. Um das Dell Printer Configuration Web Tool zu starten, geben Sie die IP-Adresse des Druckers in Ihren Web-Browser ein. Drucken Sie eine Seite mit Druckereinstellungen, um die IP-Adresse des Druckers zu ermitteln (siehe "[Drucken einer Seite mit Druckereinstellungen](#)").

Die Druckereinstellungen, die Sie im Anwendungsprogramm ändern können, gelten nur für den Druckauftrag, der gerade an den Drucker gesendet wird.

Änderungen der Druckereinstellungen im Druckertreiber setzen die an der Bedienerkonsole vorgenommenen Änderungen außer Kraft, und es kann dadurch erforderlich werden, die Standardeinstellungen der Bedienerkonsole zu ändern.

Kann eine Einstellung nicht im Anwendungsprogramm geändert werden, so verwenden Sie die Bedienerkonsole des Druckers oder das Dell Printer Configuration Web Tool. Wenn Sie eine Einstellung an der Bedienerkonsole des Druckers oder im Dell Printer Configuration Web Tool ändern, wird diese Einstellung zur benutzerdefinierten Einstellung.

Drucken einer Seite mit Druckereinstellungen

Die Seite mit den Druckereinstellungen führt alle Optionen auf, die Sie erworben bzw. installiert haben. Wenn eine Funktion oder Option nicht aufgeführt wird, müssen Sie die Installation überprüfen.

1. Drücken Sie die Taste Menu.
2. Drücken Sie die Taste ▼ , bis die Bericht/Liste angezeigt wird, und drücken Sie dann ✓ .
3. Druckereinstellungen wird angezeigt. Drücken Sie die Taste ✓ . Die Seite mit Druckereinstellungen wird ausgedruckt.
4. Überprüfen Sie, ob die von Ihnen installierten Optionen unter Druckeroptionen aufgeführt sind.
5. Wenn eine installierte Option nicht aufgeführt ist, schalten Sie den Drucker aus, ziehen Sie den Netzstecker, und installieren Sie die Option erneut.
6. Überprüfen Sie, ob unter Allgemein die richtige Angabe zur Speicherkapazität gemacht wird.

Verwenden der Bedienerkonsole zum Ändern von Druckereinstellungen

Sie können an der Bedienerkonsole Menüoptionen und zugehörige Werte auswählen.

Wenn Sie die Druckermenüs zum ersten Mal an der Bedienerkonsole aufrufen, sehen Sie in den Menüs neben einem Wert ein Sternchen (*).

Dieses Sternchen zeigt die Werksvorgabeeinstellung an. Bei diesen Einstellungen handelt es sich um die ursprünglichen Druckereinstellungen. (Werksvorgaben können je nach Land unterschiedlich sein.)

Wenn Sie eine neue Einstellung an der Bedienerkonsole auswählen, wird ein Sternchen neben der Einstellung angezeigt, um sie als aktuelle benutzerdefinierte Menü-Einstellung zu kennzeichnen.

Diese Einstellungen bleiben so lange aktiv, bis neue Einstellungen ausgewählt oder die Werksvorgaben wiederhergestellt werden.

So wählen Sie einen neuen Wert als Einstellung aus:

1. Drücken Sie die Taste Menu.
2. Drücken Sie die Tasten ▼ oder ▲ , bis das erforderliche Menü angezeigt wird, und drücken Sie dann ✓ .
3. Drücken Sie die Tasten ▼ oder ▲ , bis das gewünschte Menü bzw. die gewünschte Menüoption angezeigt wird, und drücken Sie dann ✓ .
 - Wenn es sich bei der Auswahl um ein Menü handelt, wird das Menü geöffnet und die erste Druckereinstellung des Menüs angezeigt.
 - Wenn es sich bei der Auswahl um eine Menüoption handelt, wird die Standardeinstellung für die Menüoption angezeigt. (Neben der aktuellen benutzerdefinierten Menü-Einstellung wird ein Sternchen (*) angezeigt.)

Jeder Menüoption ist eine Liste von Werten zugeordnet. Als Werte können folgende Elemente dienen:

- Ein Ausdruck oder ein Wort zur Beschreibung der Einstellung
 - Ein numerischer Wert, der geändert werden kann
 - Eine Ein-/Aus-Einstellung
 - Drücken Sie gleichzeitig die Tasten ▼ und ▲ . Um zu blättern, bis der gewünschte Wert angezeigt wird. Drücken Sie ✓ , um die Einstellungen auf die Werksvorgabeeinstellungen zurückzusetzen.
4. Drücken Sie die Taste ▼ oder ▲ , bis der gewünschte Wert angezeigt wird.
 5. Drücken Sie die Taste ✓ . Dadurch wird der Einstellungswert aktiviert; dies wird durch ein Sternchen (*) neben dem Einstellungswert angezeigt.
 6. Drücken Sie die Taste Cancel oder ◀ , um zum vorherigen Menü zurückzukehren. Wenn Sie keine

weiteren Werte einstellen möchten, drücken Sie die Taste Cancel.

Treibereinstellungen können bereits vorgenommene Änderungen außer Kraft setzen und können es erforderlich machen, dass die Standardeinstellungen der Bedienerkonsole geändert werden müssen.

 **HINWEIS:** Treibereinstellungen, die Sie im Anwendungsprogramm auswählen, können die an der Bedienerkonsole gewählten Einstellungen außer Kraft setzen.

Verwenden des Dell Printer Configuration Web Tool zum Ändern von Druckereinstellungen

Wenn der Drucker in das Netzwerk eingebunden ist, können Sie die Einstellungen der Bedienerkonsole über Ihren Web-Browser ändern. Als Netzwerkverwalter können Sie die Einstellungen eines Druckers auf einen oder alle anderen Drucker im Netzwerk kopieren.

Geben Sie die IP-Adresse des Druckers in Ihren Web-Browser ein. Wählen Sie in der Themenliste die Option Druckereinstellungen, und wählen Sie dann die Druckereinstellungen aus, die Sie ändern möchten.

Um die Druckereinstellungen auf einen anderen Drucker im Netzwerk zu kopieren, wählen Sie in der Themenliste die Option Druckereinstellungen kopieren, und geben Sie dann die IP-Adresse des anderen Druckers ein.

Wenn Sie die IP-Adresse des Druckers nicht kennen, finden Sie sie auf der Seite mit Druckereinstellungen. So drucken Sie eine Seite mit Druckereinstellungen:

1. Drücken Sie die Taste Menu.
2. Drücken Sie die Taste ▼ , bis die Bericht/Liste angezeigt wird, und drücken Sie dann ✓ .
3. Druckereinstellungen wird angezeigt. Drücken Sie die Taste ✓ . Die Seite mit Druckereinstellungen wird ausgedruckt.

Rücksetzen auf Standardeinstellungen

Wenn Sie diese Funktion ausführen und den Drucker neu starten, werden alle Menüparameter mit Ausnahme der Parameter für das Netzwerk auf die Standardwerte zurückgesetzt.

1. Drücken Sie die Taste Menu.
2. Drücken Sie die Taste ▼ , bis Admin. Menü angezeigt wird, und drücken Sie dann ✓ .
3. Drücken Sie die Taste ▼ , bis Wartung angezeigt wird, und drücken Sie dann ✓ .
4. Drücken Sie die Taste ▼ , bis Vorgaben rücks. angezeigt wird, und drücken Sie dann ✓ .

5. Die Meldung `NVRAM init. Sind Sie sicher` wird an der Bedienerkonsole angezeigt. Drücken Sie die Taste ✓ .
6. Schalten Sie den Drucker aus und wieder ein.

NVRAM für Netzeinstellungen initialisieren

Sie können die IP-Adresse initialisieren, indem Sie das NVRAM für die Netzeinstellungen initialisieren.

1. Drücken Sie die Taste `Menu`.
2. Drücken Sie die Taste ▼ , bis `Admin. Menü` angezeigt wird, und drücken Sie dann ✓ .
3. Drücken Sie die Taste ▼ , bis `Verkabeltes Netzwerk` oder `Funknetzwerk` angezeigt wird, und drücken Sie dann ✓ .
4. Drücken Sie die Taste ▼ , bis `LAN rücksetzen` oder `MPC rücksetzen` angezeigt wird, und drücken Sie dann ✓ .
5. Die Meldung `NVRAM init. Sind Sie sicher` wird an der Bedienerkonsole angezeigt. Drücken Sie die Taste ✓ .
6. Schalten Sie den Drucker aus und wieder ein, um die Einstellungen zu übernehmen.

Die Druckermenüs

Wenn Ihr Drucker als Netzwerkdrucker konfiguriert ist, der mehreren Benutzern zur Verfügung steht, kann der Zugriff auf die Admin. Menü-Menüs eingeschränkt werden. Dadurch wird verhindert, dass Benutzer über die Bedienerkonsole unbeabsichtigt Änderungen an einer vom Systemverwalter festgelegten Standardeinstellung des Druckers vornehmen. In diesem Falle können Benutzer nur auf die Menüs Gespeich. Druck und Facheinstellung zugreifen.

Sie können jedoch mit Hilfe Ihres Druckertreibers die Standardeinstellungen des Druckers außer Kraft setzen und Einstellungen für einzelne Druckaufträge auswählen.

Zur Ausführung von Druckaufträgen kann es außerdem erforderlich werden, die Papierfacheinstellungen zu ändern.

• [Verwenden der Druckermenüs](#)

• [Sperrern der Bedienerkonsole](#)

Verwenden der Druckermenüs

Bericht/Liste

Verwenden Sie das Menü Bericht/Liste, um diverse Berichte und Listen auszudrucken.

Druckereinstellungen

Zweck:

Drucken einer Liste mit den aktuellen benutzerdefinierten Standardwerten, den installierten Optionen, der Größe des installierten DruckerSpeichers und dem Status des Verbrauchsmaterials.

Tafeleinstell

Zweck:

Drucken einer detaillierten Liste mit allen Einstellungen der Bedienerkonsolenmenüs.

PCL-Fontliste

Zweck:

Drucken von Mustern der verfügbaren PCL-Schriftarten.

Siehe auch:

["Erläuterungen zu Schriftarten,"](#) ["Drucken von Schriftartmustern"](#)

PCL-Makroliste

Zweck:

Drucken von Informationen zum heruntergeladenen PCL-Makro.

PS-Fontliste

Zweck:

Drucken von Mustern der verfügbaren PostScript-Schriftarten.

Siehe auch:

["Erläuterungen zu Schriftarten,"](#) ["Drucken von Schriftartmustern"](#)

Jobprotokoll

Zweck:

Drucken einer detaillierten Liste der abgearbeiteten Druckaufträge. Diese Liste enthält die letzten 20 Druckaufträge.

Fehlerprotokoll

Zweck:

Drucken einer detaillierten Liste von Papierstaus und schwerwiegenden Fehlern.

Druckzähler

Zweck:

Ausdrucken der Berichte über Gesamtzahl der Seiten, die auf dem Drucker gedruckt wurden. Bei Drucken mit entweder der Bedienerkonsole des Druckers oder dem Dell Web-Tool zur Druckerkonfiguration wird der Bericht als Druckvolumen-Bericht bezeichnet.

Farbtestseite


Zweck:

Drucken einer Seite mit Testfarben.

Gespeich. Dokum

Zweck:

Drucken einer Liste mit allen Dateien, die als Druckaufträge des Typs Secure Print, Store und Proof Print auf der RAM-Disk gespeichert sind.

 **HINWEIS:** Das Menü Gespeich. Druck wird nur angezeigt, wenn eine optionale Speicherkarte mit 256 MB oder mehr auf dem Drucker installiert ist.

Admin. Menü

Verwenden Sie das Menü `Admin. Menü`, um verschiedene Druckerfunktionen zu konfigurieren.

Verkabeltes Netzwerk

Verwenden Sie das Menü `Verkabeltes Netzwerk`, um Druckereinstellungen für Druckaufträge zu ändern, die über das verkabelte Netzwerk an den Drucker gesendet werden.

 **HINWEIS:** Mit einem Sternchen (*) markierte Werte stellen die Werksvorgabeeinstellung dar.

Ethernet

Zweck:

Festlegen der Kommunikationsgeschwindigkeit und der Duplex-Einstellungen für Ethernet. Die Änderung wird wirksam, nachdem der Drucker aus- und wieder eingeschaltet wurde.

Werte:

Automatisch*	Stellt die Ethernet-Einstellungen automatisch fest.
10Base Halb	Verwendet 10base-T Halbduplex.
10Base Voll	Verwendet 10base-T Vollduplex.
100Base Halb	Verwendet 100base-TX Halbduplex.
100Base Voll	Verwendet 100base-TX Vollduplex.

TCP/IP

Zweck:

Festlegen der TCP/IP-Einstellungen für das verkabelte Netzwerk. Die Änderung wird wirksam, nachdem der Drucker aus- und wieder eingeschaltet wurde.

Werte:

IP-Modus* ¹	Dual Stack		Verwendet IPv4 und IPv6 zum Festlegen der IP-Adresse.
	IPv4-Modus		Verwendet IPv4 zum Festlegen der IP-Adresse.
	IPv6-Modus* ³		Verwendet IPv6 zum Festlegen der IP-Adresse.
IPv4	IP-Adresse holen	AutoIP*	Richtet die IP-Adresse automatisch ein.
		BOOTP	Richtet die IP-Adresse mit Hilfe von BOOTP ein.
		RARP	Richtet die IP-Adresse mit Hilfe von RARP ein.
		DHCP	Richtet die IP-Adresse mit Hilfe von DHCP ein.
		Tafel	Aktiviert die an der Bedienerkonsole eingegebene IP-Adresse.
	IP-Adresse		Legt die IP-Adresse, die dem Drucker zugewiesen wird, durch die Tasten an der Bedienerkonsole fest.
Teilnetzmaske		Legt die Subnetzmaske fest.	

	Gateway-Adresse	Legt die Gateway-Adresse fest.
IPsec rücks.* ²		Deaktiviert IPsec.
<p>*¹ Wird nur angezeigt, wenn eine optionale Multiprotokollkarte im Drucker installiert ist.</p> <p>*² Wird nur angezeigt, wenn IPsec aktiviert ist.</p> <p>*³ Dieser Modus ist nur verfügbar, wenn die Firmware-Version 200705311601 oder höher und die Netzwerk-Firmware-Version (MPC) 16.03 oder höher installiert sind. Da Sie IPsec unter Windows Vista in diesem Modus nicht einstellen können, verwenden Sie das Dell Printer Configuration Web Tool. Die Funktion Informationen vom Drucker einholen auf der Registerkarte Optionen des Druckertreibers ist in diesem Modus nicht verfügbar.</p>		

Protokoll

Zweck:

Aktivieren oder Deaktivieren der jeweiligen Menüoption. Die Änderung wird wirksam, nachdem der Drucker aus- und wieder eingeschaltet wurde.

Werte:

LPD	Aktivieren*	Aktiviert den LPD-Anschluss.
	Deaktivieren	Deaktiviert den LPD-Anschluss.
Port9100	Aktivieren*	Aktiviert den Port9100-Anschluss.
	Deaktivieren	Deaktiviert den Port9100-Anschluss.
IPP* ¹	Aktivieren*	Aktiviert den IPP-Anschluss.
	Deaktivieren	Deaktiviert den IPP-Anschluss.
SMB TCP/IP* ¹	Aktivieren*	Verwendet TCP/IP für SMB.
	Deaktivieren	Verwendet kein TCP/IP für SMB.
SMB NetBEUI * ¹	Aktivieren*	Verwendet NetBEUI für SMB.
	Deaktivieren	Verwendet kein NetBEUI für SMB.

FTP		Aktivieren*	Aktiviert den FTP-Anschluss.
		Deaktivieren	Deaktiviert den FTP-Anschluss.
NetWare* ¹	NetWare IP	Aktivieren*	Verwendet IP for NetWare.
		Deaktivieren	Verwendet nicht IP for NetWare.
	NetWare IPX	Aktivieren*	Verwendet IPX for NetWare.
		Deaktivieren	Verwendet nicht IPX for NetWare.
WSD		Aktivieren*	Aktiviert den WSD-Anschluss.
		Deaktivieren	Deaktiviert den WSD-Anschluss.
SNMP	SNMP UDP	Aktivieren*	Aktiviert den UDP-Anschluss.
		Deaktivieren	Deaktiviert den UDP-Anschluss.
	SNMP IPX* ¹	Aktivieren*	Aktiviert den IPX-Anschluss.
		Deaktivieren	Deaktiviert den IPX-Anschluss.
E-Mail-Warnung		Aktivieren*	Aktiviert die Funktion E-Mail-Warnkonfiguration.
		Deaktivieren	Deaktiviert die Funktion E-Mail-Warnkonfiguration.
EWS		Aktivieren*	Aktiviert den Zugriff auf das im Drucker integrierte Dell Printer Configuration Web Tool.
		Deaktivieren	Deaktiviert den Zugriff auf das im Drucker integrierte Dell Printer Configuration Web Tool.
AppleTalk* ¹		Aktivieren*	Aktiviert den AppleTalk-Anschluss.
		Deaktivieren	Deaktiviert den AppleTalk-Anschluss.
Bonjour(mDNS)* ¹		Aktivieren*	Aktiviert den Bonjour(mDNS)-Anschluss.
		Deaktivieren	Deaktiviert den Bonjour(mDNS)-Anschluss.

HTTP-SSL/TLS* ¹	Aktivieren*	Aktiviert den HTTP-SSL/TLS-Anschluss.
	Deaktivieren	Deaktiviert den HTTP-SSL/TLS-Anschluss.

*1 Wird nur angezeigt, wenn eine optionale Multiprotokollkarte im Drucker installiert ist und der optionale Funknetzwerk Drucker-Adapter nicht auf der Karte installiert ist.


IPX/SPX

Zweck:

Konfigurieren der IPX/SPX-Einstellungen für das verkabelte Netzwerk. Die Änderung wird wirksam, nachdem der Drucker aus- und wieder eingeschaltet wurde.

Werte:

Automatisch*	Stellt den Rahmentyp automatisch ein.
Ethernet II	Verwendet den Rahmentyp Ethernet II.
Ethernet 802.3	Verwendet den Rahmentyp IEEE802.3.
Ethernet 802.2	Verwendet den Rahmentyp IEEE802.2.
Ethernet SNAP	Verwendet den Rahmentyp SNAP.

 **HINWEIS:** Das IPX/SPX-Menü wird nur angezeigt, wenn eine optionale Multiprotokollkarte im Drucker installiert ist und der optionale Funknetzwerk Drucker-Adapter nicht auf der Karte installiert ist.

IP-Filter (IPv4)

Zweck:

Festlegen, dass von bestimmten IP-Adressen über das verkabelte Netzwerk empfangene Daten blockiert werden. Sie können bis zu 5 IP-Adressen definieren. Die Änderung wird wirksam, nachdem der Drucker aus- und wieder eingeschaltet wurde.

Werte:

Filter* ¹	Nr. n/Adresse (n ist ein Zahl von 1 bis 5.)		Legt die IP-Adresse für Filter <i>n</i> fest.
	Nr. n/Maske (n ist eine Zahl von 1 bis 5.)		Legt die Maske für Filter <i>n</i> fest.
	Nr. n/Modus (n ist eine Zahl von 1 bis 5.)	Aus*	Deaktiviert die Funktion IP-Filter für Filter <i>n</i> .
		Akzeptieren	Lässt den Zugriff von einer bestimmten IP-Adresse zu.
		Ablehnen	Lehnt den Zugriff von einer bestimmten IP-Adresse ab.

*¹ Diese Option ist nur für LPD oder Port9100 verfügbar.

LAN zurücksetzen

Zweck:

Initialisieren der Daten für das verkabelte Netzwerk, die im nicht-flüchtigen Speicher (NV) gespeichert sind. Wenn Sie diese Funktion ausführen und den Drucker neu starten, werden alle Einstellungen für das verkabelte Netzwerk auf die Standardwerte zurückgesetzt.

Adobe-Protokoll

Zweck:


Festlegen des PostScript-Kommunikationsprotokolls für jede Schnittstelle. Sie können die Adobe-Protokoll-Einstellungen für das verkabelte Netzwerk konfigurieren. Die Änderung wird wirksam, nachdem der Drucker aus- und wieder eingeschaltet wurde.

Werte:

Automatisch*	Wird verwendet, wenn das PostScript-Kommunikationsprotokoll automatisch festgestellt wird.
Standard	Wird verwendet, wenn das Kommunikationsprotokoll im ASCII-Format ist.
BCP	Wird verwendet, wenn das Kommunikationsprotokoll im Binärformat ist.
TBCP	Wird verwendet, wenn das Kommunikationsprotokoll ASCII- und Binärdaten unterstützt und je nach dem angegebenen Steuercode zwischen ihnen wechselt.
Binär	Wird verwendet, wenn keine spezielle Verarbeitung für Daten erforderlich ist.

Funknetz

Verwenden Sie das Menü Funknetz, um Druckeinstellungen für Druckaufträge zu ändern, die über ein Funknetzwerk an den Drucker gesendet werden.

 **HINWEIS:** Das Funknetz-Menü wird nur angezeigt, wenn eine optionale Multiprotokollkarte im Drucker installiert ist und der optionale Funknetzwerk Drucker-Adapter auf der Karte installiert ist.

 **HINWEIS:** Mit einem Sternchen (*) markierte Werte stellen die Werksvorgabeeinstellung dar.

Status

Zweck:

Drucken von Informationen zur Signalstärke des Funksignals. Änderungen, um den Status der Funkverbindung zu verbessern, können nicht über die Bedienkonsole vorgenommen werden.

Werte:

Gut	Gibt eine gute Signalstärke an.
Akzeptabel	Gibt eine mittlere Signalstärke an.
Niedrig	Gibt eine nicht ausreichende Signalstärke an.
Kein Empfang	Gibt an, dass kein Signal empfangen wird.

Drahtlos zurücksetzen

Zweck:

Initialisieren der Einstellungen für das Funknetzwerk. Wenn Sie diese Funktion ausführen und den Drucker neu starten, werden alle Einstellungen für das Funknetzwerk auf die Standardwerte zurückgesetzt.

TCP/IP

Zweck:

Festlegen der TCP/IP-Einstellungen für das Funknetzwerk. Die Änderung wird wirksam, nachdem der Drucker aus- und wieder eingeschaltet wurde.

Werte:

IP-Modus* ¹	Dual Stack		Verwendet IPv4 und IPv6 zum Festlegen der IP-Adresse.
	IPv4-Modus		Verwendet IPv4 zum Festlegen der IP-Adresse.
	IPv6-Modus* ³		Verwendet IPv6 zum Festlegen der IP-Adresse.
IPv4	IP-Adresse holen	AutoIP*	Richtet die IP-Adresse automatisch ein.
		BOOTP	Richtet die IP-Adresse mit Hilfe von BOOTP ein.
		RARP	Richtet die IP-Adresse mit Hilfe von RARP ein.
		DHCP	Richtet die IP-Adresse mit Hilfe von DHCP ein.
		Tafel	Aktiviert die an der Bedienerkonsole eingegebene IP-Adresse.
	IP-Adresse		Legt die IP-Adresse, die dem Drucker zugewiesen wird, durch die Tasten an der Bedienerkonsole fest.
	Teilnetzmaske		Legt die Subnetzmaske fest.
	Gateway-Adresse		Legt die Gateway-Adresse fest.
IPsec rücks.* ²			Deaktiviert IPsec.
<p>*¹ Wird nur angezeigt, wenn eine optionale Multiprotokollkarte im Drucker installiert ist.</p> <p>*² Wird nur angezeigt, wenn IPsec aktiviert ist.</p> <p>*³ Dieser Modus ist nur verfügbar, wenn die Firmware-Version 200705311601 oder höher und die Netzwerk-Firmware-Version (MPC) 16.03 oder höher installiert sind. Da Sie IPsec unter Windows Vista in diesem Modus nicht einstellen können, verwenden Sie das Dell Printer Configuration Web Tool. Die Funktion Informationen vom Drucker einholen auf der Registerkarte Optionen des Druckertreibers ist in diesem Modus nicht verfügbar.</p>			

Protokoll

Zweck:

Aktivieren oder Deaktivieren der jeweiligen Menüoption. Die Änderung wird wirksam, nachdem der Drucker aus- und wieder eingeschaltet wurde.

Werte:

LPD		Aktivieren*	Aktiviert den LPD-Anschluss.
		Deaktivieren	Deaktiviert den LPD-Anschluss.
Port9100		Aktivieren*	Aktiviert den Port9100-Anschluss.
		Deaktivieren	Deaktiviert den Port9100-Anschluss.
IPP		Aktivieren*	Aktiviert den IPP-Anschluss.
		Deaktivieren	Deaktiviert den IPP-Anschluss.
SMB TCP/IP		Aktivieren*	Verwendet TCP/IP für SMB.
		Deaktivieren	Verwendet kein TCP/IP für SMB.
SMB NetBEUI		Aktivieren*	Verwendet NetBEUI für SMB.
		Deaktivieren	Verwendet kein NetBEUI für SMB.
FTP		Aktivieren*	Aktiviert den FTP-Anschluss.
		Deaktivieren	Deaktiviert den FTP-Anschluss.
NetWare	NetWare IP	Aktivieren*	Verwendet IP for NetWare.
		Deaktivieren	Verwendet nicht IP for NetWare.
	NetWare IPX	Aktivieren*	Verwendet IPX for NetWare.
		Deaktivieren	Verwendet nicht IPX for NetWare.
WSD		Aktivieren*	Aktiviert den WSD-Anschluss.
		Deaktivieren	Deaktiviert den WSD-Anschluss.
SNMP	SNMP UDP	Aktivieren*	Aktiviert den UDP-Anschluss.

		Deaktivieren	Deaktiviert den UDP-Anschluss.
	SNMP IPX	Aktivieren*	Aktiviert den IPX-Anschluss.
		Deaktivieren	Deaktiviert den IPX-Anschluss.
E-Mail-Warnung		Aktivieren*	Aktiviert die Funktion E-Mail-Warnkonfiguration.
		Deaktivieren	Deaktiviert die Funktion E-Mail-Warnkonfiguration.
EWS		Aktivieren*	Aktiviert den Zugriff auf das im Drucker integrierte Dell Printer Configuration Web Tool.
		Deaktivieren	Deaktiviert den Zugriff auf das im Drucker integrierte Dell Printer Configuration Web Tool.
AppleTalk		Aktivieren*	Aktiviert den AppleTalk-Anschluss.
		Deaktivieren	Deaktiviert den AppleTalk-Anschluss.
Bonjour(mDNS)		Aktivieren*	Aktiviert den Bonjour(mDNS)-Anschluss.
		Deaktivieren	Deaktiviert den Bonjour(mDNS)-Anschluss.
HTTP-SSL/TLS		Aktivieren*	Aktiviert den HTTP-SSL/TLS-Anschluss.
		Deaktivieren	Deaktiviert den HTTP-SSL/TLS-Anschluss.

IPX/SPX

Zweck:

Konfigurieren der IPX/SPX-Einstellungen für das Funknetzwerk. Die Änderung wird wirksam, nachdem der Drucker aus- und wieder eingeschaltet wurde.

Werte:

Automatisch*	Stellt den Rahmentyp automatisch ein.
Ethernet II	Verwendet den Rahmentyp Ethernet II.
Ethernet 802.3	Verwendet den Rahmentyp IEEE802.3.
Ethernet 802.2	Verwendet den Rahmentyp IEEE802.2.
Ethernet SNAP	Verwendet den Rahmentyp SNAP.

IP-Filter (IPv4)

Zweck:

Festlegen, dass von bestimmten IP-Adressen über das Funknetzwerk empfangene Daten blockiert werden. Sie können bis zu 5 IP-Adressen definieren. Die Änderung wird wirksam, nachdem der Drucker aus- und wieder eingeschaltet wurde.

Werte:

IP-Filter* ¹	Nr. n/Adresse (n ist ein Zahl von 1 bis 5.)		Legt die IP-Adresse für Filter n fest.
	Nr. n/Maske (n ist eine Zahl von 1 bis 5.)		Legt die Maske für Filter n fest.
	Nr. n/Modus (n ist eine Zahl von 1 bis 5.)	Aus*	Deaktiviert die Funktion IP-Filter für Filter n.
		Akzeptieren	Lässt den Zugriff von einer bestimmten IP-Adresse zu.
		Ablehnen	Lehnt den Zugriff von einer bestimmten IP-Adresse ab.

*¹ Diese Option ist nur für LPD oder Port9100 verfügbar.

MPC zurücksetzen

Zweck:

Initialisieren von Daten für das Funknetzwerk, die im nicht-flüchtigen RAM (NVRAM) gespeichert sind.

Adobe-Protokoll

Zweck:

Festlegen des PostScript-Kommunikationsprotokolls für jede Schnittstelle. Sie können die Adobe-Protokoll-Einstellungen für das Funknetzwerk konfigurieren. Die Änderung wird wirksam, nachdem der Drucker aus- und wieder eingeschaltet wurde.

Werte:

Automatisch*	Wird verwendet, wenn das PostScript-Kommunikationsprotokoll automatisch festgestellt wird.
Standard	Wird verwendet, wenn das Kommunikationsprotokoll im ASCII-Format ist.
BCP	Wird verwendet, wenn das Kommunikationsprotokoll im Binärformat ist.
TBCP	Wird verwendet, wenn das Kommunikationsprotokoll ASCII- und Binärdaten unterstützt und je nach dem angegebenen Steuercode zwischen ihnen wechselt.
Binär	Wird verwendet, wenn keine spezielle Verarbeitung erforderlich ist.

Parallel

Mit Hilfe des Menüs `Parallel` kann die parallele Schnittstelle konfiguriert werden.

 **HINWEIS:** Mit einem Sternchen (*) markierte Werte stellen die Werksvorgabeeinstellung dar.

ECP

Zweck:

Festlegen des ECP-Kommunikationsmodus der parallelen Schnittstelle. Die Änderung wird wirksam, nachdem der Drucker aus- und wieder eingeschaltet wurde.

Werte:

Aktivieren*	Der ECP-Kommunikationsmodus ist aktiviert.
Deaktivieren	Der ECP-Kommunikationsmodus ist deaktiviert.

Adobe-Protokoll

Zweck:

Festlegen des PostScript-Kommunikationsprotokolls für jede Schnittstelle. Die Änderung wird wirksam, nachdem der Drucker aus- und wieder eingeschaltet wurde.

Werte:

Automatisch	Wird verwendet, wenn das PostScript-Kommunikationsprotokoll automatisch festgestellt wird.
Standard	Wird verwendet, wenn das Kommunikationsprotokoll im ASCII-Format ist.
BCP	Wird verwendet, wenn das Kommunikationsprotokoll im Binärformat ist.
TBCP*	Wird verwendet, wenn das Kommunikationsprotokoll ASCII- und Binärdaten unterstützt und je nach dem angegebenen Steuercode zwischen ihnen wechselt.
Binär	Wird verwendet, wenn keine spezielle Verarbeitung erforderlich ist.

USB-Einstellungen

Verwenden Sie das Menü **USB-Einstellungen**, um Druckereinstellungen für einen USB-Anschluss zu ändern.



HINWEIS: Mit einem Sternchen (*) markierte Werte stellen die Werksvorgabeeinstellung dar.

Adobe-Protokoll

Zweck:

Festlegen des PostScript-Kommunikationsprotokolls für jede Schnittstelle. Die Änderung wird wirksam, nachdem der Drucker aus- und wieder eingeschaltet wurde.

Werte:

Automatisch	Wird verwendet, wenn das PostScript-Kommunikationsprotokoll automatisch festgestellt wird.
Standard	Wird verwendet, wenn das Kommunikationsprotokoll im ASCII-Format ist.
BCP	Wird verwendet, wenn das Kommunikationsprotokoll im Binärformat ist.
TBCP*	Wird verwendet, wenn das Kommunikationsprotokoll ASCII- und Binärdaten unterstützt und je nach dem angegebenen Steuercode zwischen ihnen wechselt.
Binär	Wird verwendet, wenn keine spezielle Verarbeitung erforderlich ist.

Systemeinstellungen

Verwenden Sie das Menü **Systemeinstellungen**, um die Grundeinstellungen des Druckers zu konfigurieren.

 **HINWEIS:** Mit einem Sternchen (*) markierte Werte stellen die Werksvorgabeeinstellung dar.

Energ.sp.zeitgeb.

Zweck:

Festlegen, wie lange der Drucker nach Beendigung eines Druckauftrages wartet, bis er in den Stromsparmmodus wechselt.

Werte:

Modus1	5-60 min	Legt das Zeitintervall fest, nach dem der Drucker nach Beendigung eines Druckauftrages in den Stromsparmmodus wechselt.
	5 min*	
Modus2	1-6 min	
	6 min*	

Wenn Sie den Wert 5 wählen, wechselt der Drucker fünf Minuten nach Beendigung eines Druckauftrages in den Stromsparmmodus. So wird wesentlich weniger Energie verbraucht, die Aufwärmphase für den Drucker jedoch verlängert. Geben Sie den Wert 5 ein, wenn Ihr Drucker an denselben elektrischen Schaltkreis angeschlossen ist wie die Raumbeleuchtung und ein Flackern des Lichts auftritt.

Wählen Sie einen hohen Wert, wenn sich der Drucker in ständigem Gebrauch befindet. Auf diese Weise ist

der Drucker in den meisten Fällen druckbereit und benötigt nur eine minimale Aufwärmphase. Wählen Sie eine Zeit zwischen 5 und 60 Minuten, wenn ein Gleichgewicht zwischen Energieverbrauch einerseits und kürzerer Warmlaufphase andererseits gewährleistet werden soll.

Der Drucker wechselt automatisch aus dem Stromsparmodus zurück in den Druckmodus, wenn er Daten von einem Computer empfängt. Sie können den Wechsel in den Druckmodus auch durch Drücken einer beliebigen Taste der Bedienerkonsole auslösen.

Warnton

Zweck:

Festlegen, ob der Drucker ein Warnsignal ausgibt, wenn ein Fehler auftritt.

Werte:

Aus*	Der Drucker gibt kein Warnsignal aus, wenn ein Fehler auftritt.
Ein	Der Drucker gibt ein Alarmsignal aus, wenn ein Fehler auftritt.

Unterbrechung

Zweck:

Festlegen, wie lange der Drucker auf den Empfang zusätzlicher Datenbytes vom Computer warten soll. Wenn dieser Zeitabstand für eine Zeitüberschreitung abgelaufen ist, wird der Druckauftrag abgebrochen.

Werte:

Aus	Deaktiviert die Auftragszeitüberschreitung.
5-300 Sek	Legt fest, wie lange der Drucker auf den Empfang zusätzlicher Daten wartet, bevor er den Auftrag abbricht.
30 sec*	

Bedienungstafelsprache

Zweck:

Festlegen, in welcher Sprache der Text an der Bedienerkonsole angezeigt wird.

Werte:

Englisch*	Französisch
Italienisch	Deutsch
Spanisch	Dänisch
Holländisch	Norwegisch
Schwedisch	

[Autom.Protok.dr](#)

Zweck:

Festlegen, ob der Drucker Protokolle automatisch ausgibt.

Werte:

Aus*	Der Drucker druckt die Protokolle nicht aus.
Ein	Der Drucker druckt die Protokolle aus.

Druckprotokolle können auch über das Menü "Berichte/Liste" ausgedruckt werden.

Siehe auch:

["USB-Einstellungen"](#)


[ID-Druck](#)

Zweck:

Festlegen, an welcher Position die Benutzerkennung gedruckt wird. Festlegen, an welcher Position die Benutzerkennung gedruckt wird.

Werte:

Aus*	Der Drucker druckt die Benutzerkennung nicht aus.
Oben links	Der Drucker druckt die Benutzerkennung oben links auf der Seite.
Oben rechts	Der Drucker druckt die Benutzerkennung oben rechts auf der Seite.
Unten links	Der Drucker druckt die Benutzerkennung unten links auf der Seite.
Unten rechts	Der Drucker druckt die Benutzerkennung unten rechts auf der Seite.

 **HINWEIS:** When printing on DL size paper, a part of the user ID may not be printed correctly.

Textdruck

Zweck:

Festlegen, ob der Drucker Daten in nicht unterstützten Druckersprachen als Text ausgibt, wenn sie empfangen werden. Textdaten werden auf Papierformat A4 oder Letter ausgedruckt.

Werte:

Aus	Der Drucker druckt die empfangenen Daten nicht aus.
Ein*	Der Drucker druckt die empfangenen Daten als Textdaten aus.

Bannerblatt

Zweck:

Festlegen der Position der Banner-Seite sowie des Papierfachs, aus dem die Banner-Seite eingezogen wird. Diese Funktion ist für den PCL-Treiber, jedoch nicht für den PS-Treiber verfügbar.

Werte:

Einfügeposition	Aus*	Der Drucker druckt keine Banner-Seite.
	Vorderseite	Der Drucker druckt die Banner-Seite am Anfang des Dokuments.
	Rückseite	Der Drucker druckt die Banner-Seite am Ende des Dokuments.
	Vorder- und Rückseite	Der Drucker druckt die Banner-Seite am Anfang und am Ende des Dokuments.
Fach angeben	Papierfach 1*	Die Banner-Seite wird aus Fach 1 eingezogen.
	Papierfach 2* ¹	Die Banner-Seite wird aus Fach 2 eingezogen.
	MPF	Die Banner-Seite wird aus der Universalzuführung eingezogen.

*1 Wird nur angezeigt, wenn eine zusätzliche 550-Blatt-Zuführung am Drucker installiert ist.


RAM-Disk


Zweck:

Speicherzuweisung an das RAM-Disk-Dateisystem für die Funktionen Sicherer Druck und Probedruck. Die Änderung wird wirksam, nachdem der Drucker aus- und wieder eingeschaltet wurde.

Werte:

Deaktivieren	Keine Speicherzuweisung an das RAM-Disk-Dateisystem. Druckaufträge des Typs Sicherer Druck und Probedruck werden abgebrochen und in das Fehlerprotokoll geschrieben.
Aktivieren*	Speicherzuweisung an das RAM-Disk-Dateisystem erfolgt automatisch.

 **HINWEIS:** Das Menü `RAM Disk` wird nur angezeigt, wenn 256 MB oder mehr zusätzlicher Druckspeicher auf dem Drucker installiert sind.

 **HINWEIS:** Starten Sie den Drucker neu, wenn Sie die Einstellungen für das Menü `Halbleiterplat.` ändern.

Ersatzfach

Zweck:

Gibt an, ob Papier eines anderen Formats verwendet werden soll oder nicht, wenn das Papier in dem

angegebenen Papierfach nicht den Formateinstellungen für den aktuellen Auftrag entspricht.

Werte:

Aus*	Es wird kein anderes Papierformat als Ersatzfach akzeptiert.
Größeres Format	Ersetzt Papier des nächstgrößeren Formats. When there is no larger paper size, the printer substitutes paper of nearest size.
Nächstgrößes Format	Ersetzt Papier des ähnlichsten Formats.
Zufuhr aus dem Multieinzug	Ersetzt Papier aus der Universalzuführung.

mm / Zoll

Zweck:

Legt die Standard-Maßeinheit fest, die nach dem numerischen Wert auf der Bedienkonsole angezeigt wird.

Werte:

Millimeter (mm)*	Legt Millimeter als Standard-Maßeinheit fest.
Zoll (")	Legt Zoll als Standard-Maßeinheit fest.

Wartung

Verwenden Sie das Menü `wartung`, um den nicht-flüchtigen Speicher (NVRAM) zu initialisieren und die Qualitätseinstellungen für Normalpapier sowie die Sicherheitseinstellungen zu konfigurieren.



HINWEIS: Mit einem Sternchen (*) markierte Werte stellen die Werksvorgabeeinstellung dar.

Papierdicke

Zweck:

Angeben der Papierstärke.

Werte:

Normal	Normal*
	Leicht
Etikett	Normal
	Dick*

BTR einstellen

Zweck:

Festlegen der Bezugsspannungs-Einstellung für die Übertragungswalze.

Werte:

Normal	-3 - +3
	0*
Normal dick	-3 - +3
	0*
Klarsichtfolie	-3 - +3
	0*
Deckel	-3 - +3
	0*
Deckel dick	-3 - +3
	0*

Etikett	-3 - +3
	0*
Beschichtet	-3 - +3
	0*
Beschichtet dick	-3 - +3
	0*
Umschlag	-3 - +3
	0*
Recycling	-3 - +3
	0*
Beschichtet JPN	-3 - +3
	0*
Postkarte JPN	-3 - +3
	0*

Fixierer einstellen



WARNUNG: Die Druckqualität ändert sich entsprechend den Einstellwerten für diese Menüoption.

Zweck:

Festlegen der Temperatureinstellung für die Fixiereinheit.

Werte:

Normal	-2 - +2
	0
Normal dick	-2 - +2
	0
Klarsichtfolie	-2 - +2
	0
Deckel	-2 - +2
	0
Deckel dick	-2 - +2
	0
Etikett	-2 - +2
	0
Beschichtet	-2 - +2
	0
Beschichtet dick	-2 - +2
	0
Umschlag	-2 - +2
	0
Recycling	-2 - +2
	0

Beschichtet JPN	-2 - +2
	0
Postkarte JPN	-2 - +2
	0

Autom.Reg.einst

Zweck:

Automatisches Einstellen der Registrierung.

Werte:

Ein*	Automatische Einstellung der Registrierung.
Aus	Keine automatische Einstellung der Registrierung.

Farbreg.einst.

Zweck:

Drucken des Farbregistrierungsdiagramms und Einstellen der Farbregistrierung mit Hilfe des Diagramms. Diese Funktion ist erforderlich, wenn der Drucker neu eingerichtet oder an einem neuen Standort aufgestellt wurde.

Werte:

Automatisch korrigieren	Automatische Einstellung der Farbregistrierung.		
Farbreg.tabelle	Der Drucker druckt das Farbregistrierungsdiagramm aus.		
Nummer eingeben	G	-9- +9	Gibt die Werte an, die aus dem Farbregistrierungsdiagramm für Gelb hervorgehen.
	M	-9- +9	Gibt die Werte an, die aus dem Farbregistrierungsdiagramm für Magenta hervorgehen.
	C	-9- +9	Gibt die Werte an, die aus dem Farbregistrierungsdiagramm für Cyan hervorgehen.

Druckzähl. init

Zweck:

Initialisieren der Daten für den Druckzähler. Wenn die Daten für den Druckzähler initialisiert werden, wird der Zählerstand auf 0 zurückgesetzt.

Vorgaben rücksetzen


Zweck:

Initialisieren des nicht-flüchtigen Speichers (NVM). Wenn Sie diese Funktion ausführen und den Drucker neu starten, werden alle Menüparameter mit Ausnahme der Parameter für das Netzwerk auf die Standardwerte zurückgesetzt.


Speicher lösch.

Zweck:

Löschen aller Dateien, die als Druckaufträge des Typs Sicherer Druck, Gespeichert und Probedruck auf der RAM-Disk gespeichert sind.

 **HINWEIS:** Das Menü `clear storage` wird nur angezeigt, wenn 256 MB oder mehr zusätzlicher Druckspeicher auf dem Drucker installiert sind und das Menü `RAM-Disk` auf `Aktivieren` gesetzt ist.

Kein Dell-Toner

 **WARNUNG:** Wenn Toner einer anderen Marke als Dell verwendet wird, kann der Drucker schwer beschädigt werden, und die Reparatur wird in diesem Fall nicht von Ihrer Garantie gedeckt.

Zweck:

Einstellung, ob eine nachgefüllte Druck-Kassette verwendet wird oder nicht. Wenn dieser Wert eingestellt ist, können Sie Druck-Kassetten von anderen Anbietern verwenden.

Werte:

Ein	Aktiviert die Verwendung nachgefüllter Druck-Kassetten.
Aus*	Deaktiviert die Verwendung nachgefüllter Druck-Kassetten.

PCL

Verwenden Sie das Menü `PCL`, um Druckereinstellungen für Druckaufträge zu ändern, die mit der Druckersprache PCL-Emulation gedruckt werden.

 **HINWEIS:** Mit einem Sternchen (*) markierte Werte stellen die Werksvorgabeeinstellung dar.

Papierfach

Zweck:

Angaben der Papierzuführung.

Werte:

Automatisch*	Das Papierfach wird automatisch aufgrund der Druckauftragseinstellungen für Papierformat und Papiersorte ausgewählt.
Papierfach 1	Das Papier wird aus dem Standard-250-Blatt-Fach eingezogen.
Papierfach 2 *1	Das Papier wird aus der zusätzlichen 550-Blatt-Zuführung eingezogen.
MPF	Das Papier wird aus der Universalzuführung eingezogen.

*1 Wird nur angezeigt, wenn eine zusätzliche 550-Blatt-Zuführung am Drucker installiert ist.

Papierformat


Zweck:

Angeben des Standardpapierformats.

Werte:

A4* ¹	C5
A5	Umschlag #10
B5	Postkarte JPN
Letter* ¹	Youkei 2 Umschl
8.5x13"	Youkei3 Umschl.
Legal	Youkei4 Umschl
Executive	Youchou 3 Umschlag
Monarch	Choukei 3 Umschl
DL	Benutzerdefinierte Größe

*1 kennzeichnet länderspezifische Werkseinstellungen.

 **HINWEIS:** Beim Wählen einer kundenspezifischen Größe für das Papierformat werden Sie zur Eingabe einer gewünschten Länge und Breite aufgefordert.

Ausrichtung

Zweck:

Festlegen der Ausrichtung von Text und Grafiken auf der Seite.

Werte:


Hochformat*	und Grafiken werden parallel zur kurzen Kante des Papiers gedruckt.
Querformat	Text und Grafiken werden parallel zur langen Kante des Papiers gedruckt.

Beidseitig

Zweck:

Festlegen des beidseitigen Drucks als Standard für alle Druckaufträge. (Wählen Sie die Option Duplex im Druckertreiber aus, um nur bestimmte Druckaufträge beidseitig zu drucken.)

 **HINWEIS:** Mit einem Sternchen (*) markierte Werte stellen die Werksvorgabeeinstellung dar.

 **HINWEIS:** Das Menü `zweiseitig` ist nur verfügbar, wenn die optionale Duplexeinheit am Drucker installiert ist.

Werte:

Zweis. Druck.	Aus*	Das Papier wird einseitig bedruckt.
	Ein	Das Papier wird beidseitig bedruckt.
Bindekante	Umdr.Lang.Kante*	Ausdrucke sollen an der langen Kante gebunden werden (linke Kante bei Druck im Hochformat und obere Kante bei Druck im Querformat).
	Umdr.Kurz.Kante	Ausdrucke sollen an der kurzen Kante gebunden werden (obere Kante bei Druck im Hochformat und linke Kante bei Druck im Querformat).

Schriftart

Zweck:

Auswählen der Standardschriftart aus den im Drucker registrierten Schriftarten.

Werte:

CG Times	CG Times It	CG Times Bd
CG Times BdIt	Univers Md	Univers MdIt

Univers Bd	Univers BdIt	Univers MdCd
Univers MdCdIt	Univers BdCd	Univers BdCdIt
AntiqueOlv	AntiqueOlv It	AntiqueOlv Bd
CG Omega	CG Omega It	CG Omega Bd
CG Omega BdIt	GaramondAntiqua	Garamond Krsv
Garamond Hlb	GaramondKrsvHlb	Courier*
Courier It	Courier Bd	Courier BdIt
LetterGothic	LetterGothic It	LetterGothic Bd
Albertus Md	Albertus XBd	Clarendon Cd
Coronet	Marigold	Arial
Arial It	Arial Bd	Arial BdIt
Times New	Times New It	Times New Bd
Times New BdIt	Symbol	Wingdings
Line Printer	Times Roman	Times It
Times Bd	Times BdIt	Helvetica
Helvetica Ob	Helvetica Bd	Helvetica BdOb
CourierPS	CourierPS Ob	CourierPS Bd
CourierPS BdOb	SymbolPS	Palatino Roman
Palatino It	Palatino Bd	Palatino BdIt
ITCBookman Lt	ITCBookman LtIt	ITCBookmanDm

ITCBookmanDm It	HelveticaNr	HelveticaNr Ob
HelveticaNr Bd	HelveticaNrBdOb	N C Schbk Roman
N C Schbk It	N C Schbk Bd	N C Schbk BdIt
ITC A G Go Bk	ITC A G Go BkOb	ITC A G Go Dm
ITC A G Go DmOb	ZapfC MdIt	ZapfDingbats

Symbolsatz

Zweck:

Angaben eines Symbolsatzes für eine angegebene Schriftart.

Werte:

ROMAN-8*	ISO L1	ISO L2
ISO L5	ISO L6	PC-8
PC-8 DN	PC-775	PC-850
PC-852	PC-1004	PC-8 TK
WIN L1	WIN L2	WIN L5
DESKTOP	PS TEXT	MC TEXT
MS PUB	MATH-8	PS MATH
PI FONT	LEGAL	ISO-4
ISO-6	ISO-11	ISO-15
ISO-17	ISO-21	ISO-60

ISO-69	WIN 3.0	WINBALT
SYMBOL	WINGDINGS	DNGBTSMS

Schriftartgröße

Zweck:

Angaben der Schriftgröße für skalierbare typographische Schriftarten.

Werte:

4,00 - 50,00	Der Schrittabstand für die Werte beträgt 0,25.
12.00*	

Die Schriftgröße bezieht sich auf die Höhe der Schriftzeichen. Ein Punkt entspricht etwa 0,35 mm.

 **HINWEIS:** Das Menü `schriftartgröße` wird nur für typographische Schriftarten angezeigt.

Siehe auch:

["Teilung und Punktgröße"](#)

Schriftartsteig


Zweck:

Angaben der Teilung der Schriftart für skalierbare Schriftarten mit einheitlichem Zeichenabstand.

Werte:

6,00 - 24,00	Der Schrittabstand für die Werte beträgt 0,01.
10.00*	

Die Teilung bezieht sich auf die Anzahl der Zeichen mit festem Abstand pro Zoll. Für nicht skalierbare Schriftarten wird die Teilung angezeigt, kann aber nicht geändert werden.

 **HINWEIS:** Das Menü *Schriftartsteig* wird nur für Schriftarten mit festem (oder einheitlichem) Zeichenabstand angezeigt.

Siehe auch:

["Teilung und Punktgröße"](#)

Formularstrich

Zweck:

Einstellung der Anzahl von Falten in einer Seite.

Werte:

5 - 128	Der Schrittabstand für die Werte beträgt 1.
64* oder 64*1	

*1 kennzeichnet länderspezifische Werkseinstellungen.

Der Drucker legt den Abstand zwischen den einzelnen Zeilen (vertikaler Zeilenabstand) basierend auf den Einstellungen für *Formularstrich* und *Ausrichtung* fest. Wählen Sie die richtigen Werte für *Formularstrich* und *Ausrichtung*, bevor Sie die Angabe für *Formularstrich* ändern.

Siehe auch:

["Ausrichtung,"](#) ["Diese Menüoption ermöglicht Ihnen Folgendes:"](#)

Menge

Zweck:

Festlegen des gewünschten Standardwerts für die Anzahl von Druckexemplaren. (Stellen Sie die Anzahl der Exemplare für einen bestimmten Druckauftrag im Druckertreiber ein. Im Druckertreiber gewählte Werte setzen die an der Bedienerkonsole eingestellten Werte immer außer Kraft.)

Werte:

1-900 Min.	Der Schrittabstand für die Werte beträgt 1.
1*	

Bildverbesserer

Zweck:

Angaben, ob die Funktion Bildverbesserung ausgeführt wird. Die Funktion Bildverbesserung glättet die Grenzlinie zwischen Schwarz und Weiß, so dass die Kanten geglättet werden und der optische Eindruck verbessert wird.

Werte:

Ein*	Die Funktion Bildverbesserung ist aktiviert.
Aus	Die Funktion Bildverbesserung ist deaktiviert.

Hex Speicheraus

Zweck:

Ermitteln der Ursache von Problemen bei Druckaufträgen. Wenn die Funktion Hexadezimaler Speicherauszug aktiviert ist, werden alle an den Drucker gesendeten Daten in Hexadezimal- und Zeichendarstellung gedruckt. Steuercodes werden nicht ausgeführt.

Werte:

Deaktivieren*	Die Funktion Hexadezimaler Speicherauszug ist deaktiviert.
Aktivieren	Die Funktion Hexadezimaler Speicherauszug ist aktiviert.

Entwurfsmodus

Zweck:

Toner-Einsparung beim Druck im Entwurfsmodus. Die Druckqualität ist im Entwurfsmodus vermindert.

Werte:

Deaktivieren*	Es wird nicht im Entwurfsmodus gedruckt.
Aktivieren	Es wird im Entwurfsmodus gedruckt.

Strichbeendigung

Zweck:

Hinzufügen der Zeilenabschluss-Befehle.

Werte:

Aus*	Es wird kein Zeilenabschluss-Befehl hinzugefügt.CR=CR, LF=LF, FF=FF
LF hinzufügen	Der LF-Befehl wird hinzugefügt.CR=CR-LF, LF=LF, FF=FF
CR hinzufügen	Der CR-Befehl wird hinzugefügt.CR=CR, LF=CR-LF, FF=CR-FF
CR-XX	Der CR- und LF-Befehl werden hinzugefügt.CR=CR-LF, LF=CR-LF, FF=CR-FF

Standardfarbe

Zweck:

Festlegung des Farbmodus auf die Werte "Farbe" oder "Schwarz". Diese Einstellung wird verwendet, wenn die Farbdruckmodus-Einstellung für einen an den Drucker gesendeten Druckauftrag nicht angegeben ist.

Werte:

Schwarz*	Es wird im Schwarzweiß-Modus gedruckt.
Farbe	Es wird im Farb-Modus gedruckt.

PostScript

Verwenden Sie das Menü `PostScript`, um Druckereinstellungen für Druckaufträge zu ändern, die mit der Druckersprache PostScript-Emulation gedruckt werden.

 **HINWEIS:** Mit einem Sternchen (*) markierte Werte stellen die Werksvorgabeeinstellung dar.


PS-Fehlerber

Zweck:

Angaben, ob der Drucker Fehlermeldungen für PostScript-Fehler ausgibt. Die Änderung wird wirksam, nachdem der Drucker aus- und wieder eingeschaltet wurde.

Werte:

Ein*	Vor dem Abbruch des Druckauftrags wird eine Fehlermeldung ausgegeben.
Aus	Bricht den Druckauftrag ab, ohne eine Fehlermeldung auszugeben.

 **HINWEIS:** Die Anweisungen vom PS-Treiber setzen die an der Bedienerkonsole angegebenen Einstellungen außer Kraft.

PS-Jobun.brech.

Zweck:

Festlegen der Ausführungszeit für einen PostScript-Druckauftrag. Die Änderung wird wirksam, nachdem der Drucker aus- und wieder eingeschaltet wurde.

Werte:

Aus*	Keine Auftragszeitüberschreitung.
1-900 Min.	Ein PostScript-Fehler tritt auf, wenn die Verarbeitung nicht nach der angegebenen Zeit abgeschlossen ist.

Wählen Sie Papier

Zweck:

Festlegung der Art, in der das Papierfach für den PostScript-Modus ausgewählt wird. Die Änderung wird wirksam, nachdem der Drucker aus- und wieder eingeschaltet wurde.

Werte:

Automatisch*	Für das Papierfach wird dieselbe Einstellung wie im PCL-Modus ausgewählt.
Vom Fach wählen	Das Papierfach wird durch ein Verfahren gewählt, das mit gewöhnlichen PostScript-Druckern kompatibel ist.

Panel Settings

Verwenden Sie das Menü **Konsoleneinstellungen**, um ein Passwort zur Beschränkung des Zugriffs auf die Menüs einzurichten. Dadurch wird verhindert, dass Menüoptionen versehentlich geändert werden.

 **HINWEIS:** Mit einem Sternchen (*) markierte Werte stellen die Werksvorgabeeinstellung dar.

Siehe auch:

["Sperrungen der Bedienerkonsole"](#)

Tafelsperre

Zweck:

Beschränken des Zugriffs auf die Menüs.

Werte:

Deaktivieren*	Der Zugriff auf die Menüs ist nicht beschränkt.
Aktivieren	Der Zugriff auf die Menüs ist beschränkt.

Passwort ändern

Zweck:

Festlegen eines Passworts zur Einschränkung des Zugriffs auf die Menüs.

Werte:

0000-9999
0000*

Facheinstellung

Verwenden Sie das Menü **Facheinstellung**, um die in die einzelnen Fächer eingelegten Druckmedien anzugeben.

 **HINWEIS:** Mit einem Sternchen (*) markierte Werte stellen die Werksvorgabeeinstellung dar.

MPF

Zweck:


Angaben des in der Universalzuführung eingelegten Papiers.

Werte:

Papiersorte	Normal*
	Normal dick
	Klarsichtfolie
	Deckel
	Deckel dick
	Etikett
	Beschichtet
	Beschichtet dick
	Umschlag
	Recycling
	Beschichtet JPN
	Postkarte JPN

	Normal Seite2
	Normal dick Seite2
	Deckblätter Seite2
	Deckblätter dick Seite2
	Beschichtet Seite2
	Beschichtet dick Seite2
	Recycling Seite2
	Beschi. JPN S2
	Postkar. JPN S2
Papierformat	A4
	A5
	B5
	Treiber-Größe*
	Letter
	8.5x13"
	Legal
	Executive
	Monarch
	DL
	C5
	Umschlag #10
	Postkarte JPN
	Youkei 2 Umschl
	Youkei 3 Umschl
	Youkei4 Umschl
	Youchou 3 Umschlag
	Choukei 3 Umschl
	Benutzerdefinierte Größe

MPF-Modus	Bed.feld-spez.	Stoppt den Druckvorgang und zeigt einen Fehler auf der Bedienkonsole an, wenn das für den Drucker festgelegte Papier nicht dem auf der Bedienkonsole für den MFP festgelegten Papier entspricht.
	Treiber-spez.*	Setzt den Druckvorgang auch dann fort, wenn das für den Drucker festgelegte Papier nicht dem auf der Bedienkonsole für den MFP festgelegten Papier entspricht.
Popup anzeigen	Ein*	Legt den Typ und das Format des in der Universalzuführung eingelegten Papiers fest. Dieses Element ist nur verfügbar, wenn Bed.feld-spez. für MFP-Modus ausgewählt wurde.
	Aus	Der Typ und das Format des in der Universalzuführung eingelegten Papiers sind nicht festgelegt. Dieses Element ist nur verfügbar, wenn Bed.feld-spez. für MFP-Modus ausgewählt wurde.

 **HINWEIS:** Für das Standard-250-Blatt-Papierfach sowie die zusätzliche 550-Blatt-Zuführung muss das Papierformat nicht eingestellt werden. Diese Papierfächer erkennen das Papierformat automatisch. Weitere Informationen zu unterstützten Papierformaten für die Standard- und zusätzlichen Papierfächer finden Sie unter "[Druckmedienformate und -unterstützung](#)".

Diese Menüoption ermöglicht Ihnen Folgendes:

- Optimieren der Druckqualität für die angegebene Papiersorte.
- Auswählen der Zuführung mit Hilfe Ihres Anwendungsprogramms durch Festlegen der Sorte und des Formats.
- Automatisches Verbinden von Papierfächern. Alle Fächer, die die gleiche Papiersorte und das gleiche Papierformat enthalten, werden automatisch vom Drucker verbunden, wenn die Papiersorte auf die richtigen Werte eingestellt wurde.

Papierfach 1

Zweck:

Angaben des in das 250-Blatt-Papierfach eingelegten Papiers.

Werte:

Papiersorte	Normal*
	Normal dick
	Deckel
	Deckel dick
	Etikett
	Beschichtet
	Beschichtet dick
	Recycling
	Beschichtet JPN
Papierformat	Automatisch
	Benutzerdefinierte Größe

Papierfach 2

Zweck:


Angaben des in der 550-Blatt-Zuführung eingelegten Papiers.

Werte:

Papiersorte	Normal*
	Normal dick
	Deckel
	Deckel dick
	Etikett
	Beschichtet
	Beschichtet dick
	Recycling
	Beschichtet JPN
Papierformat	Automatisch
	Benutzerdefinierte Größe

Gespeich. Druck

Das Menü Gespeich. Druck stellt Druckfunktionen wie `Sicherer Druck` und `Probedruck` zur Verfügung.

 **HINWEIS:** Das Menü Gespeich. Druck wird nur angezeigt, wenn eine optionale Speicherkarte mit 256 MB oder mehr auf dem Drucker installiert ist.

Sicherer Druck

Zweck:

Drucken vertraulicher Aufträge. Der Drucker kann den Druckauftrag im Speicher zurückhalten, bis Sie zum Drucker kommen und das Passwort an der Bedienerkonsole eingeben.

Werte:

Nach Druck lös.	Druckt den Auftrag und löscht ihn dann aus dem Druckspeicher.
Drucken+speich.	Druckt den Auftrag und speichert ihn dann im Druckspeicher.
Löschen	Löscht den Druckauftrag aus dem Druckespeicher.

Probedruck

Zweck:


Drucken eines einzelnen Exemplars zum Überprüfen des Druckergebnisses, bevor alle Kopien gedruckt werden. Dadurch wird verhindert, dass mit einem Druckauftrag eine große Anzahl von Fehldrucken ausgegeben wird.














Werte:





Nach Druck lös.	Druckt den Auftrag und löscht ihn dann aus dem Druckspeicher.
Drucken+speich.	Druckt den Auftrag und speichert ihn dann im Druckspeicher.
Löschen	Löscht den Druckauftrag aus dem Druckespeicher.

Sperrn der Bedienerkonsole

Mit dieser Funktion lässt sich verhindern, dass vom Druckeradministrator vorgenommene Einstellungen durch nicht autorisierte Mitarbeiter geändert werden. Die Menüoptionen zum normalen Drucken lassen sich im Menü wählen, ohne dass die Druckereinstellungen geändert werden. Eine Änderung der Druckereinstellungen ist jedoch von den einzelnen Computern aus über den Druckertreiber möglich.

 **HI NWEIS:** Die Deaktivierung der Bedienerkonsolenmenüs beeinträchtigt nicht den Zugriff auf die Menüs *Gespeich. Druck und Facheinstellung*.

1. Drücken Sie die Taste *Menu*.
2. Drücken Sie die Taste , bis *Admin. Menü* angezeigt wird, und drücken Sie dann .
3. Drücken Sie die Taste , bis *Bed.konsoleneinstell.* angezeigt wird, und drücken Sie dann .
4. Die Option *Tafelsperre* ist bereits ausgewählt. Drücken Sie .
5. Drücken Sie die Taste , bis *Aktivieren* angezeigt wird, und drücken Sie dann die Taste .
6. Drücken Sie die Taste .
7. Drücken Sie die Taste , bis *Passwort ändern* angezeigt wird, und drücken Sie dann .
8. Geben Sie das alte Passwort ein (Standardpasswort ist 0000), und drücken Sie dann die Taste .
9. Geben Sie das neue Passwort ein, und drücken Sie dann die Taste .
10. Geben Sie das soeben eingegebene Passwort zur Bestätigung nochmals ein, und drücken Sie dann die Taste . Das Passwort wurde geändert.

 **HI NWEIS:** Wenn Sie Ihr Passwort vergessen haben, schalten Sie den Drucker aus. Dann schalten Sie den Drucker wieder ein und halten dabei die Taste *Menu* gedrückt. Halten Sie die Taste *Menu* weiterhin gedrückt, bis die Meldung *Bereit zum Init.* angezeigt wird. Lassen Sie die Taste *Menu* los, und drücken Sie die Taste . Wählen Sie durch Drücken der Taste  die Einstellung *Ja* aus, und drücken Sie dann die Taste . Die Meldung *Passwort wurde initialisiert* wird kurz angezeigt. Dadurch wird das werksseitig voreingestellte Passwort für die Bedienerkonsole wiederhergestellt.

 **HI NWEIS:** Wenn die Bedienerkonsolensperre auf *Aktivieren* steht, ist das werksseitig voreingestellte Passwort für die Bedienerkonsole 0000.

Siehe auch:

["Passwort ändern"](#)

Deaktivieren der Bedienerkonsolensperre

1. Drücken Sie die Taste Menu.
2. Drücken Sie die Taste ▼ , bis Admin. Menü angezeigt wird, und drücken Sie dann ✓ .
3. Drücken Sie die Taste ▼ , bis Bed.konsoleneinstell. angezeigt wird, und drücken Sie dann ✓ .
4. Die Option Tafelsperre ist bereits ausgewählt. Drücken Sie ✓ .
5. Drücken Sie die Taste ▼ , bis Deaktivieren angezeigt wird, und drücken Sie dann die Taste ✓ .

Erläuterungen zur Druckersoftware

Verwenden Sie die im Lieferumfang des Druckers enthaltene CD *Treiber und Dienstprogramme*, um verschiedene Softwareprogramme Ihrem Betriebssystem entsprechend zu installieren.

Die folgenden Programme laufen nur unter Windows. Sie laufen nicht unter Macintosh, UNIX oder Linux.

Printing Status Window

Das Printing Status Window benachrichtigt Sie bei Fehlern und Warnungen, z. B. wenn ein Papierstau entsteht oder der Tonerstand niedrig ist.

Sie können auswählen, ob das Printing Status Window beim Drucken angezeigt werden soll. Wenn ein Fehler auftritt, wird im Printing Status Window eine Fehlermeldung angezeigt.

Status Window

Im Status Window können Sie den Toner- und Papiervorrat sowie die Konfiguration der Optionen für den lokalen Drucker überprüfen.

Statusüberwachungskonsole

Verwenden Sie die Status Monitor Console, um mehrere Instanzen des Status Windows zu verwalten.

- Wählen Sie einen Drucker aus der Listenansicht (oder Drucker-Auswahl) aus, indem Sie auf den Druckernamen klicken und so ein Status Window oder das Dell Printer Configuration Web Tool für einen bestimmten Drucker öffnen.
- Die Status Monitor Console zeigt das Status Window für lokale Verbindungen oder das Dell Printer Configuration Web Tool für Netzwerkverbindungen an.

Dell Verwaltungssystem für Verbrauchsmaterialien™

Sie können das Dialogfeld Dell Supplies Management System aus dem Fenster Druckstatus, aus dem Menü Alle Programme oder über das zugehörige Desktop-Symbol öffnen. Sie können es auch aus dem Status Window öffnen, wenn ein Toner-Fehler auftritt.

Sie können Verbrauchsmaterial telefonisch oder über das Internet bestellen.

1. Klicken Sie auf Start → Alle Programme → Dell Drucker → Zusätzliche Farblaser-Software → Dell Supplies Management System.

Das Fenster Dell Supplies Management System wird angezeigt.

2. Wählen Sie Ihren Drucker aus der Liste Druckermodell auswählen.
3. Internetbestellung:
 - a. Wenn Sie nicht automatisch über die bidirektionale Kommunikation Informationen vom Drucker erhalten können, wird ein Fenster angezeigt, in dem Sie aufgefordert werden, die Service-Etikett-Nummer einzugeben. Geben Sie Ihre Dell Service-Etikett-Nummer in das dafür vorgesehene Feld ein. Sie finden Ihre Service-Etikett-Nummer auf der Innenseite der vorderen Klappe des Druckers.
 - b. Wählen Sie einen URL aus der Liste URL für Nachbestellungen wählen.
 - c. Klicken Sie auf Besuchen Sie die Website zum Bestellen von Druckerverbrauchsmaterial von Dell.
4. Wenn Sie telefonisch bestellen möchten, rufen Sie die Nummer an, die unter der Überschrift Telefonisch: angezeigt wird.

User Setup Disk Creating Tool

Das Programm User Setup Disk Creating Tool befindet sich im Unterordner MakeDisk des Ordners Utilities auf der CD *Treiber und Dienstprogramme*, zusammen mit den ebenfalls auf der CD *Treiber und Dienstprogramme* befindlichen Druckertreibern können Sie damit Treiberinstallationspakete mit benutzerdefinierten Treibereinstellungen erstellen. Ein Treiberinstallationspaket kann eine Gruppe von gespeicherten Druckertreibereinstellungen und andere Daten für Elemente wie die folgenden enthalten:

- Druckausrichtung und Mehrseitendruck (Dokumenteinstellungen)
- Wasserzeichen
- Schriftartreferenzen

Wenn Sie den Druckertreiber mit den gleichen Einstellungen auf mehreren Computern mit demselben Betriebssystem installieren möchten, erstellen Sie eine Setup-Diskette oder hinterlegen Sie die Daten auf einem Server im Netzwerk. Durch die Verwendung der erstellten Setup-Diskette wird die für die Installation des Druckertreibers erforderliche Zeit reduziert.

- Installieren Sie den Dell™ Color Laser Printer 3110cn-Druckertreiber zunächst auf dem Computer, auf dem Sie die Setup-Diskette erstellen möchten.
- Die Setup-Diskette kann nur unter dem Betriebssystem bzw. auf Computern mit demselben Betriebssystem verwendet werden, unter dem sie erstellt wurde. Für andere Betriebssysteme müssen

Sie jeweils eine gesonderte Setup-Diskette erstellen.

Software Update

Die Firmware- und/oder Treiber-Updates können von der Adresse <http://support.dell.com> heruntergeladen werden.

Drucken

In diesem Kapitel erhalten Sie Hinweise zum Drucken im Allgemeinen, zum Drucken bestimmter Informationslisten von Ihrem Drucker sowie zum Abbrechen von Aufträgen.


- [Tipps für erfolgreiches Drucken](#)
 - [Senden eines Auftrags an den Drucker](#)
 - [Abbrechen von Druckaufträgen](#)
 - [Drucken einer Seite mit Druckereinstellungen](#)
 - [Drucken von Schriftartmustern](#)
 - [Verwenden der Druck- und Zurückhaltefunktion](#)
-

Tipps für erfolgreiches Drucken

Tipps zum Aufbewahren von Druckmedien

Aufbewahren von Druckmedien Bewahren Sie die Druckmedien ordnungsgemäß auf. Weitere Informationen finden Sie unter "[Aufbewahren von Druckmedien](#)".

Avoiding Jams

 **HINWEIS:** Fertigen Sie nach Möglichkeit immer einige Probeausdrucke auf einem Druckmedium an, das Sie mit dem Drucker verwenden möchten, bevor Sie große Mengen davon kaufen.

Durch die Auswahl der richtigen Druckmedien und das korrekte Einlegen können die meisten Papierstaus bereits im Vorfeld vermieden werden. Anweisungen zum Einlegen von Druckmedien finden Sie unter folgenden Themen:

- "[Einlegen von Druckmedien in Standardfächer und zusätzliche Fächer](#)" (umfasst das Standard-250-Blatt-Papierfach sowie die zusätzliche 550-Blatt-Zuführung)
- "[Füllen des Universaleinzugs](#)"
- "[Vermeiden von Papierstaus](#)"

Sollte dennoch ein Papierstau auftreten, so finden Sie Hinweise dazu unter "[Beseitigen von Papierstaus](#)".

Senden eines Auftrags an den Drucker

Damit Sie alle Druckerfunktionen nutzen können, verwenden Sie den Druckertreiber. Wenn Sie in einem Anwendungsprogramm die Option Drucken wählen, wird ein Fenster für den Druckertreiber geöffnet. Wählen Sie die entsprechenden Einstellungen für den jeweiligen Auftrag, den Sie an den Drucker senden möchten. Im Treiber vorgenommene Druckereinstellungen setzen die an der Bedienerkonsole des Druckers ausgewählten Standardeinstellungen außer Kraft.

Möglicherweise müssen Sie im ersten Druck-Dialogfeld auf Eigenschaften oder Einrichten klicken, um alle verfügbaren Einstellungen anzeigen zu lassen, die Sie ändern können. Wenn Ihnen eine Funktion des Druckertreiberfensters nicht bekannt ist, finden Sie in der Online-Hilfe weitere Informationen. Wenn das Papierformat oder die Papiersorte geändert wird, so dass sie nicht mehr mit der Einstellung an der Bedienerkonsole übereinstimmt, müssen die Papierfacheinstellungen an der Bedienerkonsole geändert werden, bevor der Druckauftrag gedruckt werden kann.

So drucken Sie einen Druckauftrag aus einer typischen Windows-Anwendung:

1. Öffnen Sie die zu druckende Datei.
 2. Wählen Sie im Menü Datei die Option Drucken.
 3. Überprüfen Sie, ob im angezeigten Dialogfeld der richtige Drucker ausgewählt ist. Ändern Sie die Einstellungen nach Bedarf (z. B. die zu druckenden Seiten oder die Anzahl der Exemplare).
 4. Klicken Sie auf Eigenschaften oder Einrichten, um Druckereinstellungen zu ändern, die im ersten Bildschirm nicht verfügbar sind, und klicken Sie dann auf OK.
 5. Klicken Sie auf OK oder Drucken, um den Druckauftrag an den ausgewählten Drucker zu senden.
-

Abbrechen von Druckaufträgen

Sie können einen Druckauftrag auf unterschiedliche Weise abbrechen.

Abbrechen über die Bedienerkonsole

So brechen Sie einen Druckauftrag ab, der bereits gedruckt wird:

1. Drücken Sie die Taste Cancel. Der Druck wird nur für den aktuellen Druckauftrag abgebrochen. Alle weiteren Druckaufträge werden gedruckt.

Abbrechen von Aufträgen an Computern mit Windows-Betriebssystem

Abbrechen eines Auftrags über die Taskleiste

Wenn Sie einen Druckauftrag an den Drucker senden, wird ein kleines Druckersymbol in der rechten Ecke der Taskleiste angezeigt.

1. Doppelklicken Sie auf das Druckersymbol. Im Druckerfenster wird eine Liste der Druckaufträge angezeigt.
2. Wählen Sie den abzubrechenden Druckauftrag aus.
3. Drücken Sie die Taste <Entf> auf der Tastatur.

Abbrechen eines Auftrags über den Desktop

1. Minimieren Sie alle Programme, um den Desktop anzuzeigen.
 2. Klicken Sie auf Start → Drucker und Faxgeräte.
Klicken Sie auf Start → Systemsteuerung → Hardware und Sound → Drucker (bei Windows Vista™).
Eine Liste der verfügbaren Drucker wird angezeigt.
 3. Doppelklicken Sie auf den Drucker, den Sie beim Senden des Druckauftrags angegeben haben. Im Druckerfenster wird eine Liste der Druckaufträge angezeigt.
 4. Wählen Sie den abzubrechenden Druckauftrag aus.
 5. Drücken Sie die Taste <Entf> auf der Tastatur.
-

Drucken einer Seite mit Druckereinstellungen

Zum Überprüfen der einzelnen Druckereinstellungen drucken Sie eine Seite mit Druckereinstellungen aus. Auf einer ausgedruckten Seite mit Druckereinstellungen können Sie überprüfen, ob die Druckeroptionen richtig installiert sind.

Unter "[Die Druckermenüs](#)" finden Sie Erläuterungen zur Anzeige und zu den Bedienerkonsolentasten.

1. Drücken Sie die Taste Menu.
2. Drücken Sie die Taste ▼ , bis die Bericht/Liste angezeigt wird, und drücken Sie dann ✓ .
3. Die Option Druckereinstell. wird angezeigt; drücken Sie die Taste ✓ .Die Seite mit Druckereinstellungen wird ausgedruckt.

Die Meldung Druckereinstell. Drucken wird angezeigt, während die Seite gedruckt wird. Wenn der Druck der Seite mit Druckereinstellungen abgeschlossen ist, zeigt der Drucker wieder die Meldung Druckbereit an.

Sollte eine andere Meldung beim Drucken dieser Seite angezeigt werden, finden Sie weitere Informationen unter "[Bedeutung der Drucker Meldungen](#)".

Drucken von Schriftartmustern





Gehen Sie wie folgt vor, um Muster aller derzeit für Ihren Drucker zur Verfügung stehenden Schriftarten zu drucken:

1. Drücken Sie die Taste **Menu**.
2. Drücken Sie die Taste **▼**, bis die **Bericht/Liste** angezeigt wird, und drücken Sie dann **✓**.
3. Drücken Sie die Taste **▼**, bis entweder **PCL-Fontliste** oder **PS-Fontliste** angezeigt wird.
 - o Wählen Sie **PCL-Fontliste**, um eine Liste aller für PCL verfügbaren Schriftarten zu drucken.
 - o Wählen Sie **PS-Fontliste**, um eine Liste aller in der PostScript® 3™-Emulation verfügbaren Schriftarten zu drucken.
4. Drücken Sie die Taste **✓**.

Die Meldung **PCL-Fontliste Drucken** oder **PS-Fontliste Drucken** wird so lange an der Bedienerkonsole angezeigt, bis die Seite gedruckt wurde. Wenn der Druck der Schriftartmusterliste abgeschlossen ist, zeigt der Drucker wieder die Statusmeldung **Druckbereit** an.

Verwenden der Druck- und Zurückhaltefunktion

Wenn Sie einen Druckauftrag an den Drucker senden, können Sie im Treiber angeben, dass der Drucker den Auftrag im Speicher zurückhalten soll. Wenn Sie zum Drucken des Auftrags bereit sind, müssen Sie an der Bedienerkonsole des Druckers über die Menüs den angehaltenen Druckauftrag angeben, der gedruckt werden soll. Mit Hilfe dieser Funktion können Sie einen vertraulichen Druckauftrag (**Sicherer Druck**) drucken, den Ausdruck eines Auftrags verzögern (**Gespeichert**) oder einen Ausdruck überprüfen, bevor Sie weitere Exemplare davon drucken (**Probedruck**).

-  **HINWEIS:** Der Drucker hält den Druckauftrag im Speicher, bis der Auftrag über die Bedienerkonsole gelöscht wird oder der Drucker ausgeschaltet wird. Die Daten im Speicher werden gelöscht, wenn der Drucker ausgeschaltet wird.
-  **HINWEIS:** Die Druck- und Zurückhaltefunktionen erfordern mindestens 384 MB freien Druckspeicher. Außerdem müssen die RAM-Disk-Einstellungen an sowohl der Bedienerkonsole als auch im Druckertreiber konfiguriert werden.
-  **HINWEIS:** Je nach Dokument kann der Druckauftrag zu groß für den verfügbaren Speicher sein. In diesem Fall tritt ein Fehler auf.
-  **HINWEIS:** Wenn dem Druckauftrag im Druckertreiber kein Dokumentname zugewiesen wurde, wird der Auftragsname durch die PC-Zeit- und -Datumsangabe der Druckauftrags-Übergabe identifiziert, um ihn von anderen Druckaufträgen zu unterscheiden, die unter Ihrem Namen gespeichert sind.

Drucken und Löschen von angehaltenen Druckaufträgen

Sobald angehaltene Druckaufträge im Druckspeicher gespeichert sind, können Sie an der Bedienerkonsole des Druckers angeben, was mit einem oder mehreren dieser Aufträge geschehen soll. Im "[Gespeich. Druck](#)" stehen Ihnen folgende Optionen zur Verfügung: *Sicherer Druck* und *Probedruck*. Anschließend wählen Sie einen Benutzernamen in einer Liste aus. Wenn Sie die Option *Sicherer Druck* wählen, müssen Sie das Passwort eingeben, das Sie beim Senden des Auftrags im Druckertreiber angegeben haben. Weitere Informationen finden Sie unter "[Sicherer Druck](#)".

In den Menüoptionen *Secure Print* oder *Proof Print* können Sie jeweils zwischen drei Optionen wählen:

- Nach Druck lös.
- Drucken+speich.
- Löschen

Zugreifen auf angehaltene Druckaufträge über die Bedienerkonsole

1. Drücken Sie die Taste *Menu*.
2. Drücken Sie die Taste ▼ , bis *Gespeich. Druck* angezeigt wird, und drücken Sie dann ✓ .
3. *Sicherer Druck* wird angezeigt. Drücken Sie ✓ .
4. Drücken Sie die Taste ▼ , bis Ihr Benutzername angezeigt wird, und drücken Sie dann ✓ .
5. Wenn Sie vertrauliche Druckaufträge (mit der Funktion *Sicherer Druck*) ausdrucken, geben Sie das Passwort ein, das Sie im Druckertreiber angegeben haben, und drücken Sie dann die Taste ✓ .
6. Drücken Sie die Taste ▼ , bis der gewünschte Druckauftrag angezeigt wird, und drücken Sie dann ✓ .
7. Drücken Sie die Taste ▼ , bis die gewünschte Aktion angezeigt wird, und drücken Sie dann die Taste ✓ .
8. Geben Sie die Anzahl der zu druckenden Exemplare ein, und drücken Sie ✓ . Wenn Sie in Schritt 6 die Option *Alle Dokumente* gewählt haben und die Anzahl der zu druckenden Exemplare am Computer eingestellt wurde, wählen Sie *Vorgabewert* aus, und drücken Sie dann die Taste ✓ . Wenn Sie in Schritt 6 ein Dokument ausgewählt haben, wird die im Druckertreiber angegebene Anzahl von Exemplaren angezeigt.



Zugreifen auf Korrekturausdruck-Aufträge

1. Drücken Sie die Taste *Menu*.
2. Drücken Sie die Taste ▼ , bis *Gespeich. Druck* angezeigt wird, und drücken Sie dann ✓ .
3. Drücken Sie die Taste ▼ , bis *Korrekturausdruck* angezeigt wird, und drücken Sie dann ✓ .

4. Drücken Sie die Taste ▼ , bis Ihr Benutzername angezeigt wird, und drücken Sie dann ✓ .
5. Drücken Sie die Taste ▼ , bis der gewünschte Druckauftrag angezeigt wird, und drücken Sie dann ✓ .
6. Drücken Sie die Taste ▼ , bis die gewünschte Aktion angezeigt wird, und drücken Sie dann die Taste ▶ .
7. Geben Sie die Anzahl der zu druckenden Exemplare ein, und drücken Sie ✓ . Wenn Sie in Schritt 5 die Option `Alle Dokumente` gewählt haben und die Anzahl der zu druckenden Exemplare am Computer eingestellt wurde, wählen Sie `Vorgabewert` aus, und drücken Sie dann die Taste ✓ . Wenn Sie in Schritt 5 ein Dokument ausgewählt haben, wird die im Druckertreiber angegebene Anzahl von Exemplaren angezeigt.

Gespeicherter Druck



Wenn Sie einen Druckauftrag mit der Funktion `Gespeichert` absenden, wird der Auftrag nicht sofort gedruckt, sondern im Druckerspeicher gespeichert, so dass Sie den Auftrag später drucken können. Weitere Informationen finden Sie unter "[Drucken und Löschen von angehaltenen Druckaufträgen](#)".

-  **HINWEIS:** Der Drucker hält den Druckauftrag im Speicher, bis der Auftrag über die Bedienerkonsole gelöscht wird oder der Drucker ausgeschaltet wird.
-  **HINWEIS:** Wenn Sie die Option `Nach Druck lös.` wählen, wird der angehaltene Druckauftrag nach dem Drucken automatisch gelöscht.

Probedruck

Wenn Sie einen Korrekturausdruck-Auftrag (Proof Print) senden, druckt der Drucker nur ein Exemplar aus und hält die restlichen über den Druckertreiber angeforderten Kopien im Druckspeicher zurück. Verwenden Sie die Funktion `Probedruck`, um das erste Exemplar zu überprüfen, bevor Sie die restlichen Kopien drucken.

Hinweise zum Drucken der weiteren im Speicher befindlichen Kopien finden Sie unter "[Drucken und Löschen von angehaltenen Druckaufträgen](#)".

-  **HINWEIS:** Der Drucker hält den Druckauftrag im Speicher, bis der Auftrag über die Bedienerkonsole gelöscht wird oder der Drucker ausgeschaltet wird. Die Daten im Speicher werden gelöscht, wenn der Drucker ausgeschaltet wird.
-  **HINWEIS:** Wenn Sie die Option `Nach Druck lös.` wählen, wird der angehaltene Druckauftrag nach dem Drucken automatisch gelöscht.


Sicherer Druck

Wenn Sie einen Druckauftrag an den Drucker senden, können Sie ein Passwort über den Druckertreiber angeben. Das Passwort muss ein- bis zwölfstellig sein und kann die Ziffern 0 bis 9 enthalten. Der Druckauftrag bleibt dann so lange im Druckerspeicher, bis Sie dasselbe numerische Passwort an der Bedienerkonsole eingeben und den Befehl zum Drucken oder Löschen des Druckauftrags geben. This function is called "Store Print". Auf diese Weise wird gewährleistet, dass der Auftrag erst gedruckt wird, wenn Sie neben dem Drucker stehen, um den Ausdruck zu entnehmen, und dass kein anderer Benutzer des Druckers den Auftrag drucken kann.


Wenn Sie die Option `sicherer Druck` im Gespeich. Druck wählen und Ihren Benutzernamen auswählen, wird folgende Eingabeaufforderung angezeigt:


```
Passwort  
[xxxxxxxxxxxxx]
```

Verwenden Sie die Tasten der Bedienerkonsole, um das Ihrem vertraulichen Druckauftrag zugeordnete numerische Passwort einzugeben. Bei der Eingabe des Passworts wird das eingegebene Passwort an der Bedienerkonsole angezeigt, um die Vertraulichkeit sicherzustellen.

Wenn Sie ein ungültiges Passwort angeben, wird die Meldung `Inkorrekt Passwort` angezeigt. Warten Sie drei Sekunden lang, oder drücken Sie die Taste  oder Cancel, um zum Bildschirm für die Benutzerauswahl zurückzukehren.

Wenn Sie ein gültiges Passwort eingeben, können Sie auf alle Druckaufträge zugreifen, für die der eingegebene Benutzername und das Passwort gelten. Die Druckaufträge, für die das eingegebene Passwort gilt, werden an der Bedienerkonsole angezeigt. Anschließend können Sie die Aufträge, für die das eingegebene Passwort gilt, drucken oder löschen. (Weitere Informationen finden Sie unter "[Drucken und Löschen von angehaltenen Druckaufträgen](#)".)

 **HINWEIS:** Der Drucker hält den Druckauftrag im Speicher, bis der Auftrag über die Bedienerkonsole gelöscht wird oder der Drucker ausgeschaltet wird. Die Daten im Speicher werden gelöscht, wenn der Drucker ausgeschaltet wird.

 **HINWEIS:** Wenn Sie die Option `Nach Druck lös.` wählen, wird der angehaltene Druckauftrag nach dem Drucken automatisch gelöscht.

Konfigurieren für den gemeinsam genutzten Druck

• [Point-and-Print \(Zeigen und Durcken\)](#)

• [Peer-to-Peer](#)

Sie können den Drucker zur gemeinsamen Nutzung im Netzwerk freigeben, indem Sie die im Lieferumfang des Druckers enthaltene CD *Treiber und Dienstprogramme*, Microsoft Point-and-Print oder Peer-to-Peer verwenden. Wenn Sie eines der von Microsoft angebotenen Verfahren einsetzen, können Sie nicht alle mit der CD *Treiber und Dienstprogramme* installierten Funktionen verwenden (z. B. die Statusüberwachung und andere Druckerdienstprogramme).

Um die gemeinsame Nutzung eines lokal angeschlossenen Druckers innerhalb des Netzwerks zu ermöglichen, müssen Sie den Drucker zunächst freigeben und den freigegebenen Drucker dann auf den Netzwerk-Clients installieren:

1. Klicken Sie auf Start → Einstellungen → Drucker und Faxgeräte(Drucker für Windows 2000).
2. Klicken Sie mit der rechten Maustaste auf dieses Druckersymbol, und wählen Sie Eigenschaften aus.
3. Aktivieren Sie auf der Registerkarte Freigabe das Kontrollkästchen Diesen Drucker freigeben(Freigegeben für Windows 2000) , und geben Sie danach einen Namen in das Textfeld Freigegebener Name (Freigegeben als für Windows 2000) ein.
4. Klicken Sie auf Zusätzliche Treiber, und wählen Sie die Betriebssysteme aller Netzwerk-Clients aus, die auf dem Drucker drucken werden.
5. Klicken Sie auf OK.Wenn Dateien fehlen, werden Sie aufgefordert, die Betriebssystem-CD des Servers einzulegen.

Für Windows Vista™

1. Klicken Sie auf Start → Systemsteuerung → Hardware und Sound → Drucker.
2. Klicken Sie mit der rechten Maustaste auf das Druckersymbol, und wählen Sie Freigeben aus.
3. Klicken Sie auf die Schaltfläche Freigabeoptionen ändern.
4. Klicken Sie auf die Schaltfläche Fortsetzen.
5. Markieren Sie das Kontrollkästchen Drucker freigeben, und geben Sie dann einen Namen in das Textfeld Freigabename ein.
6. Klicken Sie auf OK.

Der PCL-Treiber unterstützt einen weiteren Drucker für Windows Vista (ohne Itanium). Um den zusätzlichen Treiber zu registrieren, befolgen Sie die folgenden Anweisungen.

1. Klicken Sie auf Start → Systemsteuerung → Hardware und Sound → Drucker.
2. Klicken Sie mit der rechten Maustaste auf das Druckersymbol, und wählen Sie Freigeben aus.
3. Klicken Sie auf die Schaltfläche Freigabeoptionen ändern.
4. Klicken Sie auf die Schaltfläche Fortsetzen.
5. Klicken Sie auf Zusätzliche Treiber, und wählen Sie die Prozessoren aller Netzwerk-Clients aus, die mit diesem Drucker drucken werden.
6. Klicken Sie auf OK.
7. Klicken Sie auf die Schaltfläche Durchsuchen und suchen Sie den Treiber auf der CD *Treiber und Dienstprogramme*.

So können Sie überprüfen, ob der Drucker erfolgreich zur gemeinsamen Nutzung freigegeben wurde:

- Überprüfen Sie, ob das Druckerobjekt im Ordner Drucker und Faxgeräte (Drucker für Windows 2000) anzeigt, dass der Drucker zur gemeinsamen Nutzung freigegeben wurde. Bei Windows 2000 wird beispielsweise eine Hand unter dem Druckersymbol angezeigt.
- Wechseln Sie zu Netzwerkumgebung (Netzwerkumgebung für Windows 2000). Suchen Sie den Host-Namen des Servers und den Freigabennamen, den Sie dem Drucker zugewiesen haben.

Wenn der Drucker zur gemeinsamen Nutzung freigegeben wurde, können Sie den Drucker mit dem Point-and-Print-Verfahren oder dem Peer-to-Peer-Verfahren auf den Netzwerk-Clients installieren.

Point-and-Print (Zeigen und Drucken)

Dieses Verfahren nutzt die Systemressourcen in der Regel optimal. Änderungen an den Treibern und die Verarbeitung von Druckaufträgen werden auf dem Server ausgeführt. Dies ermöglicht eine schnellere Rückkehr der Netzwerk-Clients zum jeweiligen Programm.

Wenn Sie das Point-and-Print-Verfahren verwenden, wird ein Teil der Treiberinformationen vom Server auf den Client kopiert. Die Informationen genügen, um einen Druckauftrag an den Drucker zu senden.

1. Doppelklicken Sie auf dem Windows-Desktop des Client-Computers auf Netzwerkumgebung (Netzwerkumgebung für Windows 2000)
2. Suchen Sie den Host-Namen des Servers, und doppelklicken Sie darauf.
3. Klicken Sie mit der rechten Maustaste auf den Namen des zur gemeinsamen Nutzung freigegebenen Druckers, und klicken Sie dann auf Installieren. Warten Sie, während die Treiberinformationen vom Server auf den Client kopiert werden und das neue Druckerobjekt dem Ordner Drucker und Faxgeräte (Drucker für Windows 2000) hinzugefügt wird. Die hierfür benötigte Zeit hängt vom Datenverkehr im Netzwerk und anderen Faktoren ab. Schließen Sie die Netzwerkumgebung (Netzwerkumgebung für Windows 2000).

4. Drucken Sie eine Testseite, um die Installation des Druckers zu überprüfen.
5. Klicken Sie auf Start → Einstellungen → Drucker und Faxgeräte(Drucker für Windows 2000).
6. Wählen Sie den neu installierten Drucker aus.
7. Klicken Sie auf Datei → Eigenschaften.
8. Klicken Sie auf der Registerkarte Allgemein auf Testseite drucken (Testseite drucken für Windows 2000).

Wenn die Testseite fehlerfrei gedruckt wird, ist die Installation des Druckers abgeschlossen.

Für Windows Vista

1. Klicken Sie auf dem Windows-Desktop des Client-Computers auf Start → Netzwerk.
2. Suchen Sie den Host-Namen des Servers, und doppelklicken Sie darauf.
3. Klicken Sie mit der rechten Maustaste auf den Namen des freigegebenen Druckers, und klicken Sie dann auf Verbinden.
4. Klicken Sie auf Treiber installieren.
5. Klicken Sie auf Fortsetzen im Dialogfeld Benutzerkontensteuerung.
6. Warten Sie, während die Treiberinformationen vom Server auf den Client kopiert werden und das neue Druckerobjekt dem Ordner Drucker hinzugefügt wird. Die hierfür benötigte Zeit hängt vom Datenverkehr im Netzwerk und anderen Faktoren ab.
7. Drucken Sie eine Testseite, um die Installation des Druckertreibers zu überprüfen.
8. Klicken Sie auf Start → Systemsteuerung → Hardware und Sound → Drucker.
9. Klicken Sie mit der rechten Maustaste auf das Symbol für den soeben erstellten Drucker, und wählen Sie Eigenschaften aus.
10. Klicken Sie auf der Registerkarte Allgemein auf Testseite drucken.

Wenn die Testseite fehlerfrei gedruckt wird, ist die Installation des Druckertreibers abgeschlossen.

Peer-to-Peer

Wenn Sie das Peer-to-Peer-Verfahren verwenden, wird der Druckertreiber auf jedem Client-Computer vollständig installiert. Die Änderungen an den Treibern werden weiterhin von den Netzwerk-Clients gesteuert. Der Client-Computer verarbeitet die Druckaufträge.

1. Klicken Sie auf Start → Einstellungen → Drucker und Faxgeräte(Drucker für Windows 2000).
2. Klicken Sie auf Neuer Drucker, um den Assistenten für die Druckerinstallation zu starten.

3. Klicken Sie auf Weiter (Netzwerk-Druckserver für Windows 2000).
4. Wählen Sie Netzwerkdrucker oder Drucker, der an einen anderen Computer angeschlossen ist, und klicken Sie auf Weiter (Unter Windows 2000 wählen Sie den Netzwerkdrucker in der Liste Freigegebene Drucker aus). Wenn der Drucker nicht in der Liste aufgeführt ist, geben Sie den entsprechenden Pfad im Textfeld ein. Zum Beispiel: \\<Host-Name des Servers>\<Name des freigegebenen Druckers>Der Host-Name des Servers ist der Name des Server-Computers im Netzwerk. er Name des zur gemeinsamen Nutzung freigegebenen Druckers ist der während der Serverinstallation zugewiesene Name.
5. Wählen Sie Drucker suchen, und klicken Sie auf Ja (Unter Windows 2000 klicken Sie auf OK). Wenn der Drucker neu ist, werden Sie möglicherweise aufgefordert, einen Druckertreiber zu installieren. Wenn kein Systemtreiber zur Verfügung steht, müssen Sie einen Pfad zu vorhandenen Treibern eingeben.
6. Entscheiden Sie, ob der Drucker als Standarddrucker für den Client gelten soll, klicken Sie zuerst auf Weiter und dann auf Fertigstellen (Unter Windows 2000 klicken Sie auf Fertigstellen).
7. Drucken Sie eine Testseite, um die Installation des Druckers zu überprüfen.
 - a. Klicken Sie auf Start → Einstellungen → Drucker und Faxgeräte(Drucker für Windows 2000).
 - b. Wählen Sie den neu installierten Drucker aus.
 - c. Klicken Sie auf Datei → Eigenschaften.
 - d. Klicken Sie auf der Registerkarte Allgemein auf Testseite drucken (Testseite drucken für Windows 2000). Wenn die Testseite fehlerfrei gedruckt wird, ist die Installation des Druckers abgeschlossen.

Für Windows Vista

1. Klicken Sie auf Start → Systemsteuerung → Hardware und Sound → Drucker.
2. Klicken Sie auf Drucker hinzufügen, um den Drucker hinzufügen zu starten.
3. Wählen Sie Einen Netzwerk-, Drahtlos- oder Bluetoothdrucker hinzufügen, und klicken Sie dann auf Fortsetzen. Wenn der Drucker aufgeführt ist, wählen Sie den Drucker aus und klicken Sie auf Fortsetzen, oder wählen Sie Der gesuchte Drucker ist nicht aufgeführt. aus, geben Sie den Pfad des Druckers in das Textfeld Einen freigegebenen Drucker über den Namen auswählen ein und klicken Sie auf Fortsetzen.

Beispiel: \\< Host-Name des Servers>\<Name des zur gemeinsamen Nutzung freigegebenen Druckers>

Der Host-Name des Servers ist der Name des Server-Computers im Netzwerk. Der Name des zur gemeinsamen Nutzung freigegebenen Druckers ist der dem Drucker während der Serverinstallation zugewiesene Name.

4. Wenn der Drucker neu ist, werden Sie möglicherweise aufgefordert, einen Druckertreiber zu installieren. Wenn kein Systemtreiber zur Verfügung steht, müssen Sie einen Pfad zu vorhandenen Treibern eingeben.
5. Wählen Sie aus, ob dieser Drucker der Standarddrucker für den Client sein soll, und klicken Sie auf

Fortsetzen.

6. Wenn Sie die Installation des Druckertreibers überprüfen möchten, klicken Sie auf Testseite drucken.
7. Klicken Sie auf Fertig stellen.

Erläuterungen zu Schriftarten

- [Schrifttypen und Schriftarten](#)
 - [Bitmap- und skalierbare Schriftarten](#)
 - [Residente Schriftarten](#)
 - [Symbolsätze](#)
-

Schrifttypen und Schriftarten

Eine Schriftart ist ein Satz von Zeichen und Symbolen, die in einer bestimmten Weise gestaltet sind. Diese spezielle Gestaltung wird als *Schrifttyp* bezeichnet. Die ausgewählten Schrifttypen geben Ihrem Dokument einen eigenständigen Charakter. Gut ausgewählte Schrifttypen erhöhen die Lesbarkeit eines Dokuments.

Der Drucker ist mit zahlreichen residenten Schriftarten in PCL 5/PCL 6 und PostScript 3 ausgestattet. Eine Liste aller residenten Schriftarten finden Sie unter "[Residente Schriftarten](#)".

Strichstärke und Stil

Schrifttypen sind häufig in unterschiedlichen Strichstärken und Stilarten verfügbar. Diese Varianten ändern den ursprünglichen Schrifttyp ab, so dass Sie beispielsweise wichtige Wörter im Text betonen oder Buchtitel hervorheben können. Die verschiedenen Strichstärken und Stile sind als Ergänzung zum ursprünglichen Schrifttyp gedacht.

Strichstärke bezieht sich auf die Dicke der Linien, aus denen ein Zeichen besteht. Dickere Linien bewirken dunklere Zeichen. Einige Begriffe, die üblicherweise verwendet werden, um die Strichstärke eines Schrifttyps zu bezeichnen, sind Fett, Halbfett, Hell, Schwarz und Schwer (Bold, Medium, Light, Black und Heavy).

Stil bezieht sich auf andere Schrifttypänderungen wie Neigung oder Zeichenbreite. Kursiv und Schräg (Oblique) sind Stilarten, bei denen die Zeichen geneigt sind. Schmal, Condensed und Extended sind drei übliche Stilarten, die die Zeichenbreite ändern.

Einige Schriftarten verbinden verschiedene Strichstärken- und Stiländerungen, zum Beispiel Helvetica Narrow Bold Oblique (Helvetica Schmal Fett Schräg). Eine Gruppe verschiedener Strichstärken- und Stilvarianten eines Schrifttyps wird als *Schrifttypfamilie* bezeichnet. Die meisten Schrifttypfamilien verfügen über vier Varianten: Standard, Kursiv (Schräg), Fett und Fett Kursiv (Fett Schräg). Bei einigen Familien gibt es weitere Varianten, wie die folgende Abbildung für die Schrifttypfamilie Helvetica zeigt:


Helvetica	ABCDEFGHIJKLMNOPQRSTUVWXYZabcdefghijklmnopqrstuvwxyz1234567890
Helvetica Oblique	ABCDEFGHIJKLMNOPQRSTUVWXYZabcdefghijklmnopqrstuvwxyz1234567890
Helvetica Bold	ABCDEFGHIJKLMNOPQRSTUVWXYZabcdefghijklmnopqrstuvwxyz1234567890
Helvetica Bold Oblique	ABCDEFGHIJKLMNOPQRSTUVWXYZabcdefghijklmnopqrstuvwxyz1234567890
Helvetica Narrow	ABCDEFGHIJKLMNOPQRSTUVWXYZabcdefghijklmnopqrstuvwxyz1234567890
Helvetica Narrow Oblique	ABCDEFGHIJKLMNOPQRSTUVWXYZabcdefghijklmnopqrstuvwxyz1234567890
Helvetica Narrow Bold	ABCDEFGHIJKLMNOPQRSTUVWXYZabcdefghijklmnopqrstuvwxyz1234567890
Helvetica Narrow Bold Oblique	ABCDEFGHIJKLMNOPQRSTUVWXYZabcdefghijklmnopqrstuvwxyz1234567890

Teilung und Punktgröße

Die Größe einer Schriftart wird entweder als Teilung oder Punktgröße angegeben, abhängig davon, ob die Schriftzeichen einen festen Abstand aufweisen oder ob es sich um eine Proportionalchrift handelt.

In Schriftarten mit festem *Zeichenabstand* ist jedes Zeichen gleich breit. Die *Teilung* wird verwendet, um die Größe von Schriftarten mit festem Zeichenabstand anzugeben. Dabei handelt es sich um eine Maßeinheit, die die Anzahl der Zeichen nennt, die auf einer horizontalen Linie von einem Zoll gedruckt werden. So werden beispielsweise bei allen Schriftarten mit der Teilung 10 zehn Zeichen pro Zoll (cpi) und bei allen Schriftarten mit der Teilung 12 zwölf Zeichen pro Zoll gedruckt:

Courier	10 Pitch	1234567890
Courier-Bold	10 Pitch	1234567890
Courier	12 Pitch	123456789012
Courier-Bold	12 Pitch	123456789012



Bei *proportionalen* (oder *typographischen*) Schriftarten kann jedes Zeichen eine andere Breite haben. Da Proportionalchriften über Zeichen mit verschiedener Breite verfügen, wird die Schriftgröße als Punktgröße und nicht als Teilung angegeben. Mit der *Punktgröße* wird die Höhe der Zeichen angegeben. Ein Punkt ist definiert als 1/72 Zoll. Die Zeichen in einer mit 24 Punkt gedruckten Schriftart sind doppelt so groß wie die Zeichen derselben Schriftart mit 12 Punkt.

Die folgende Abbildung zeigt Muster einer Schriftart, die in verschiedenen Punktgrößen gedruckt ist:

48 point
36 point

24 point
18 point
12 point
10 point

Die Punktgröße einer Schriftart ist definiert als die Entfernung von der Spitze des längsten Zeichens der Schriftart zum untersten Punkt des tiefsten Zeichens der Schriftart. Aufgrund der Definition der Punktgröße können verschiedene Schriftarten, die in derselben Punktgröße gedruckt werden, von der Größe her recht unterschiedlich wirken. Das liegt daran, dass weitere Schriftartparameter Einfluss auf das Aussehen der

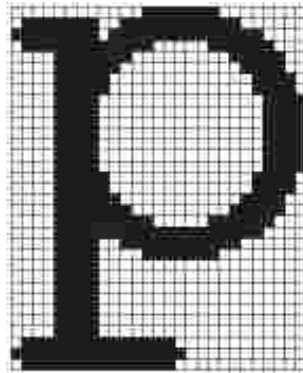
Schriftart haben. Die Punktgröße einer Schriftart ist dennoch eine ausgezeichnete Angabe der relativen Größe einer Schriftart. Die folgenden Beispiele zeigen zwei sehr unterschiedliche Proportionschriftarten in 14 Punkt:

ITC Avant Garde
abcdefghijklmnopABCDEF GH
ITC Zapf Chancery
abcdefghijklmnopABCDEF GH

Bitmap- und skalierbare Schriftarten

Der Drucker verwendet sowohl Bitmap- als auch skalierbare Schriftarten.

Bitmap-Schriftarten werden im Druckspeicher als vordefinierte Bitmuster gespeichert, die einen Schrifttyp in einer bestimmten Größe, einem bestimmten Stil und einer bestimmten Auflösung repräsentieren. In der folgenden Abbildung wird ein Beispiel für ein Zeichen einer Bitmap-Schriftart dargestellt.



Bitmap-Schriftarten sind in verschiedenen Stilen und Punktgrößen als ladbare Schriftarten verfügbar.

Skalierbare Schriftarten (auch *Konturschriftarten* genannt) werden als Computerprogramme gespeichert, die die Konturen der Zeichen einer Schriftart festlegen. Wenn Sie Zeichen einer skalierbaren Schriftart drucken, erstellt der Drucker stets eine Bitmap der Zeichen in der gewählten Punktgröße und speichert diese temporär im Druckspeicher.

P

P P P P

Diese temporären Bitmap-Schriftarten werden gelöscht, wenn Sie den Drucker ausschalten oder zurücksetzen. Skalierbare Schriftarten bieten Ihnen die Flexibilität, in vielen verschiedenen Punktgrößen zu drucken.

Ihr Drucker verwendet verschiedene skalierbare Schriftartformate für das Laden von Schriftarten in den Drucker. PCL 5/PCL 6 verwendet skalierbare Intellifont- und TrueType-Schriftarten. PostScript 3 verwendet skalierbare Type1- und TrueType-Schriftarten. Es gibt Tausende verschiedener skalierbarer Schriftarten, die in diesen verschiedenen Schriftartformaten von verschiedenen Schriftartanbietern angeboten werden.

Wenn Sie viele herunterladbare Bitmap- oder skalierbare Schriftarten bzw. viele verschiedene Größen skalierbarer Schriftarten verwenden möchten, sollten Sie den Speicher Ihres Druckers vergrößern.

Residente Schriftarten

Bei Auslieferung Ihres Druckers sind im Druckspeicher residente Schriftarten permanent gespeichert. Verschiedene Schriftarten sind in PCL 5/PCL 6 und PostScript 3 verfügbar. Einige der am weitesten verbreiteten Schrifttypen wie Courier und TimesNew (PCL 5/PCL 6)/Times New Roman (PostScript 3) sind für alle Druckersprachen verfügbar.

In der nachfolgenden Tabelle sind alle residenten Schriftarten Ihres Druckers aufgeführt. Eine Anleitung zum Drucken von Beispielen dieser Schriftarten finden Sie unter "[Drucken von Schriftartmustern](#)". Sie können die residenten Schriftarten in Ihrem Anwendungsprogramm auswählen. Sie können die Schriftarten auch von der Bedienerkonsole auswählen, wenn Sie mit PCL 5 arbeiten.

Residente skalierbare Schriftarten	
PCL 5/PCL 6	PostScript 3
CG Times	Albertus
CG Times It	Albertus Italic
CG Times Bd	Albertus Light
CG Times BdIt	

	Antique Olive Roman
Univers Md	Antique Olive Italic
Univers MdIt	Antique Olive Bold
Univers Bd	Antique Olive Compact
Univers BdIt	Apple Chancery
Univers MdCd	Arial
Univers MdCdIt	Arial Italic
Univers BdCd	Arial Bold
Univers BdCdIt	Arial Bold Italic
	ITC Avant Garde Gothic Book
AntiqueOlv	ITC Avant Garde Gothic Book Oblique
AntiqueOlv It	ITC Avant Garde Gothic Demi
AntiqueOlv Bd	ITC AvantGarde Gothic Demi Oblique
	Bodoni Roman
CG Omega	Bodoni Italic
CG Omega It	Bodoni Bold
CG Omega Bd	Bodoni Bold Italic
CG Omega BdIt	Bodoni Poster
	Bodoni Poster Compressed
Garamond Antiqua	ITC Bookman Light
Garamond Krsv	ITC Bookman Light Italic
Garamond Hlb	ITC Bookman Demi
Garamond KrsvHlb	ITC Bookman Demi Italic
	Carta
Courier	Chicago
Courier It	Clarendon Roman
Courier Bd	Clarendon Bold
Courier BdIt	Clarendon Light

	Cooper Black
LetterGothic	Cooper Black Italic
LetterGothic It	Cooper Gothic 32BC
LetterGothic Bd	Cooper Gothic 33BC
	Coronet
Albertus Md	Courier
Albertus XBd	Courier Oblique
	Courier Bold
Clarendon Cd	Courier Bold Oblique
	Eurostile Medium
Coronet	Eurostile Bold
	Eurostile Extended No. 2
Marigold	Eurostile Bold Extended No. 2
	Geneva
Arial	Gill Sans
Arial It	Gill Sans Italic
Arial Bd	Gill Sans Bold
Arial BdIt	Gill Sans Bold Italic
	Gill Sans Light
TimesNew	Gill Sans Light Italic
TimesNew It	Gill Sans Extra Bold
TimesNew Bd	Gill Sans Condensed
TimesNew BdIt	Gill Sans Condensed Bold
	Goudy Oldstyle
Symbol	Goudy Oldstyle Italic
	Goudy Bold
Wingdings	Goudy Bold Italic
	Goudy Extra Bold

Line Printer	Helvetica
	Helvetica Oblique
Times Roman	Helvetica Bold
Times It	Helvetica Bold Oblique
Times Bd	Helvetica Narrow
Times BdlT	Helvetica Narrow Oblique
	Helvetica Narrow Bold
Helvetica	Helvetica Narrow Bold Oblique
Helvetica Ob	Helvetica Condensed
Helvetica Bd	Helvetica Condensed Oblique
Helvetica BdOb	Helvetica Condensed Bold
	Helvetica Condensed Bold Oblique
CourierPS	Hoefler Text
CourierPS Ob	Hoefler Text Italic
CourierPS Bd	Hoefler Text Black
CourierPS BdOb	Hoefler Text Black Italic
	Hoefler Ornaments
SymbolPS	Joanna
	Joanna Italic
Palatino Roman	Joanna Bold
Palatino It	Joanna Bold Italic
Palatino Bd	Letter Gothic
Palatino BdlT	Letter Gothic Slanted
	Letter Gothic Bold
ITCBookman Lt	Letter Gothic Bold Slanted
ITCBookman LtIt	ITC Lubalin Graph Book
ITCBookmanDm	ITC Lubalin Graph Book Oblique
ITCBookmanDm It	ITC Lubalin Graph Demi

	ITC Lubalin Graph Demi Oblique
HelveticaNr	Marigold
HelveticaNr Ob	Monaco
HelveticaNr Bd	ITC Mona Lisa Recut
HelveticaNr BdOb	New Century Schoolbook Roman
	New Century Schoolbook Italic
N C Schbk Roman	New Century Schoolbook Bold
N C Schbk It	New Century Schoolbook Bold Italic
N C Schbk Bd	NewYork
N C Schbk BdIt	Optima Roman
	Optima Italic
ITC A G Go Bk	Optima Bold
ITC A G Go BkOb	Optima Bold Italic
ITC A G Go Dm	Oxford
ITC A G Go DmOb	Palatino Roman
	Palatino Italic
ZapfC MdIt	Palatino Bold
	Palatino Bold Italic
ZapfDingbats	Stempel Garamond Roman
	Stempel Garamond Italic
	Stempel Garamond Bold
	Stempel Garamond Bold Italic
	Symbol
	Tekton Regular
	Times Roman
	Times Italic
	Times Bold
	Times Bold Italic

	Times New Roman
	Times New Roman Italic
	Times New Roman Bold
	Times New Roman Bold Italic
	Univers 45 Light
	Univers 45 Light Oblique
	Univers 55
	Univers 55 Oblique
	Univers 65 Bold
	Univers 65 Bold Oblique
	Univers 57 Condensed
	Univers 57 Condensed Oblique
	Univers 67 Condensed Bold
	Univers 67 Condensed Bold Oblique
	Univers 53 Extended
	Univers 53 Extended Oblique
	Univers 63 Extended Bold
	Univers 63 Extended Bold Oblique
	Wingdings
	ITC Zapf Chancery Medium Italic
	ITC Zapf Dingbats

Symbolsätze

Ein Symbolsatz ist eine Zusammenstellung alphabetischer und numerischer Zeichen, Satzzeichen und Sonderzeichen, die in der ausgewählten Schriftart verfügbar sind. Symbolsätze sind beispielsweise für fremdsprachliche Texte oder spezifische Einsatzgebiete, wie wissenschaftliche Texte mit mathematischen Symbolen, erforderlich.

Bei PCL 5/PCL 6 legt der Symbolsatz darüber hinaus fest, welches Zeichen für die einzelnen Tasten auf der

Tastatur (oder genauer für jeden TAGCodepunktTAG) gedruckt wird. Für einige Anwendungen sind an einigen Codepunkten unterschiedliche Zeichen erforderlich. Zur Unterstützung möglichst vieler Anwendungen und Sprachen verfügt Ihr Drucker über 35 Symbolsätze für die residenten PCL 5/PCL 6-Schriftarten.

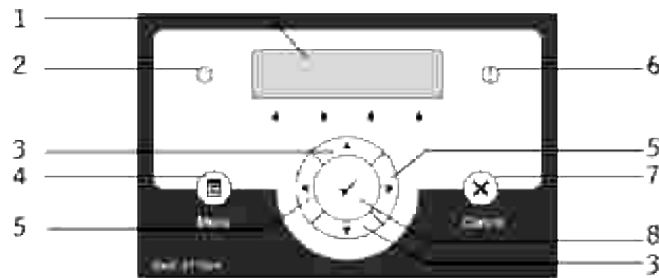
Symbolsätze für PCL 5/PCL 6

Nicht alle Schriftarten unterstützen alle der aufgelisteten Symbolsätze.

Roman 8 (Standard)	ISO 8859-1 Latin 1	ISO 8859-2 Latin 2
ISO 8859-9 Latin 5	ISO 8859-10 Latin 6	PC-8
PC-8 DN	PC-775 Baltic	PC-850 Multilingual
PC-852 Latin 2	PC-1004 OS/2	PC Turkish
Windows 3,1 Latin 1	Windows 3,1 Latin 2	Windows 3,1 Latin 5
DeskTop	PS Text	MC Text
Microsoft Publishing	Math 8	PS Math
Pi Font	Legal	ISO 4 United Kingdom
ISO 6 ASCII	ISO 11 Swedish: names	ISO 15 Italian
ISO 17 Spanish	ISO 21 German	ISO 60 Norwegian v1
ISO 69 French	Windows 3.0 Latin 1	Windows Baltic
Symbol	Wingdings	ITC ZapfDingbats MS

Bedeutung der Druckermeldungen


An der Bedienerkonsole des Druckers werden Meldungen angezeigt, die den aktuellen Druckerstatus beschreiben und mögliche Druckerprobleme aufzeigen. Unter diesem Thema finden Sie eine Liste aller Druckermeldungen. Die Bedeutung der Meldungen wird erklärt, und Sie erfahren, wie Sie die Meldungen löschen können.



1	Bedienerkonsolenanzeige	5	◀ ▶ Tasten
2	Bereitschaftsanzeige	6	Fehleranzeige
3	▼ ▲ Tasten	7	Abbruchtaste
4	Taste Menu	8	Taste ✓

Meldung	Bedeutung dieser Meldung	Mögliche Aktionen
(Die erste und zweite Zeile erscheinen zusammen. Die dritte und vierte Zeile blinken im Sekundentakt.)		
<p>///-/// Druckerneustart. Support benachr. Meldung erneut:</p>	<p>Fehler ///-///bezieht sich auf Druckerprobleme.</p>	<p>Schalten Sie den Drucker aus und wieder ein. Wenn das Problem dadurch nicht behoben wird, setzen Sie sich mit Dell in Verbindung. Siehe "Kontaktaufnahme mit Dell" in der <i>Benutzerreferenz</i>.</p>
<p>///-/// Druckerneustart. Fixierer neuinst Support benachr.</p>	<p>Die äußeren Hebel an beiden Seiten der Fixiereinheit sind nicht fest eingerastet. Fehler ///-///bezieht sich auf Druckerprobleme.</p>	<p>Stellen Sie sicher, dass die äußeren Hebel an beiden Seiten der Fixiereinheit fest eingerastet sind. Wenn das Problem dadurch nicht behoben wird, setzen Sie sich mit Dell in Verbindung. Siehe "Kontaktaufnahme mit Dell" in der <i>Benutzerreferenz</i>.</p>

016-316 Druckerneustart. Speicher neuinst Support benachr.	Der Drucker hat ein nicht unterstütztes zusätzliches Speichermodul im Speichersteckplatz entdeckt.	Entfernen Sie das zusätzliche Speichermodul. Wenn das Problem dadurch nicht behoben wird, setzen Sie sich mit Dell in Verbindung. Siehe "Kontaktaufnahme mit Dell" in der <i>Benutzerreferenz</i> .
016-318 Druckerneustart. Speicher neuinst Support benachr.	Das zusätzliche Speichermodul ist nicht vollständig in den Steckplatz eingeschoben.	Entfernen Sie das zusätzliche Speichermodul aus dem Steckplatz, und setzen Sie es fest wieder ein. Wenn das Problem dadurch nicht behoben wird, setzen Sie sich mit Dell in Verbindung. Siehe "Kontaktaufnahme mit Dell" in der <i>Benutzerreferenz</i> .
016-340 Druckerneustart. Support benachr. Meldung erneut:	Ein Kommunikationsfehler in der Netzwerkschnittstellenkarte aufgetreten.	Schalten Sie den Drucker aus und wieder ein. Wenn das Problem dadurch nicht behoben wird, setzen Sie sich mit Dell in Verbindung. Siehe "Kontaktaufnahme mit Dell" in der <i>Benutzerreferenz</i> .
016-330 Druckerneustart. MPC neuinst. Support benachr.	Ein Kommunikationskartenfehler zwischen der Netzwerkschnittstellenkarte und der Steuerkarte ist aufgetreten.	Schalten Sie den Drucker aus, um die Multiprotokollkarte zu installieren, und schalten Sie den Drucker dann erneut ein. Wenn das Problem dadurch nicht behoben wird, setzen Sie sich mit Dell in Verbindung. Siehe "Kontaktaufnahme mit Dell" in der <i>Benutzerreferenz</i> .
016-338 Druckerneustart. WLAN neuinst. Support benachr.	Ein Fehler im Funknetzwerk Drucker-Adapter ist aufgetreten.	Schalten Sie den Drucker aus und wieder ein. Überprüfen Sie Folgendes: · Der Funknetzwerk Drucker-Adapter ist sicher in den Steckplatz an der Steuerplatine gesteckt. · Es werden keine nicht autorisierten USB-Geräte verwendet. Wenn das Problem dadurch nicht behoben wird, setzen Sie sich mit Dell in Verbindung. Siehe "Kontaktaufnahme mit Dell" in der <i>Benutzerreferenz</i> .
///-/// Druckerneustart. XXXneuinst. Support benachr.	XXX ist nicht vollständig eingeschoben. Fehler ///-///bezieht sich auf Druckerprobleme.	Bestätigen Sie, dass das Teil sicher eingeschoben ist. Wenn das Problem dadurch nicht behoben wird, setzen Sie sich mit Dell in Verbindung. Siehe "Kontaktaufnahme mit Dell" in der <i>Benutzerreferenz</i> .
Papierstau 077-901 Frontabd. öffn Papier entfernen	Der Drucker hat einen Papierstau festgestellt. XXX und YYY bezeichnen eine Position, die Sie öffnen.	Leeren Sie den Papierweg. Wenn die Meldung "Reg Cover" in XXX erscheint, ist das Verfahren zum Entfernen der Druckmedien unterschiedlich, je nachdem ob der Duplexer angebracht ist oder nicht.
Papierstau 077-907 Frontabd. öffn &neuinstallieren Papier entfernen	Fehler ///-///bezieht sich auf Druckerprobleme.	Siehe " Beseitigen von Papierstaus ".

Papierstau N/N/N-N/N/N X/X/Xöffn Y/Y/Yöffn		
Papierstau 077-903 Papier entfernen Frontklinke Vord. Abdeckung	Der Drucker hat einen Papierstau festgestellt. N bezeichnet die Papierfachnummer.	Ziehen Sie das angegebene Papierfach heraus, und leeren Sie den Papierweg. Siehe " Beseitigen von Papierstaus ".
Tonerkass. einl. N/N/N-N/N/N Einlegen: X/X/X Toner	Die angegebene Druck-Kassette ist nicht vorhanden oder nicht vollständig in den Drucker eingesetzt X/X/X ist einer der folgenden Werte: · Schwarz · Cyan · Gelb · Magenta Fehler N/N/N-N/N/N bezieht sich auf Druckerprobleme.	Setzen Sie die angegebene Druck-Kassette wieder ein. Siehe " Austauschen der Druck-Kassetten ".
Toner ersetzen N/N/N-N/N/N Ersetzen: X/X/X Toner	In der Druck-Kassette befindet sich nur noch wenig Toner. X/X/X ist einer der folgenden Werte: · Schwarz · Cyan · Gelb · Magenta Fehler N/N/N-N/N/N bezieht sich auf Druckerprobleme.	Entfernen Sie die angegebene Druck-Kassette, und setzen Sie eine neue ein.  HINWEIS: Wenn Sie die Druck-Kassette nicht austauschen, kann es zu Problemen mit der Druckqualität kommen. Bestellen Sie eine neue Druck-Kassette auf der Website (www.dell.com/supplies oder www.euro.dell.com/supplies). Siehe " Austauschen der Druck-Kassetten ".
Fehler X/X/X Toner 093-N/N/N Prüfe X/X/X Toner Support benachr.	Die Dichte der Druck-Kassette ist nicht zureichend. X/X/X ist einer der folgenden Werte: · Yellow Print · Cyan Print · Magenta Print · Black Print	Bestätigen Sie, dass die Tonerversiegelung von der vorgeschriebenen Druck-Kassette abgenommen und die Kassette richtig eingesetzt ist. Wenn das Problem dadurch nicht behoben wird, setzen Sie sich mit Dell in Verbindung. Siehe " Austauschen der Druck-Kassetten ". Siehe "Kontaktaufnahme mit Dell" in der <i>Benutzerreferenz</i> .
Vord.Abd. schl. 077-300 Vord. Abdeckung ist geöffnet	Eine Druckerabdeckung ist geöffnet.	Schließen Sie die angegebene Abdeckung.
X/X/X laden N/N/N-N/N/N Y/Y/Y laden J/Y/Y	In dem angegebenen Papierfach ist ein falsches Papierformat eingelegt. X/X/X bezeichnet die Nummer des	Legen Sie das angegebene Papier in das angegebene Fach ein. Siehe " Einlegen von Druckmedien in Standardfächer und zusätzliche Fächer ".

	<p>Papierfachs oder der Universalzuführung.</p> <p><i>YYY</i> bezeichnet das Papierformat.</p> <p><i>YYY</i> bezeichnet die Papiersorte.</p> <p>Fehler <i>MMW-MMW</i> bezieht sich auf Druckerprobleme.</p>	
<p>Ungen.Arbeitssp. 016-700 Job zu groß ✓ drücken</p>	<p>Der Druckerspeicher ist voll, und der aktuelle Auftrag kann nicht weiter verarbeitet werden.</p>	<ul style="list-style-type: none"> · Drücken Sie die Taste ✓, um die Meldung zu löschen und den Druck des aktuellen Druckauftrags fortzusetzen. · Drücken Sie Cancel, um den Druckauftrag abubrechen. · Drücken Sie Menü, um <i>Gespeich. Druck</i> zu öffnen und den angehaltenen Druckauftrag zu löschen. · So verhindern Sie, dass dieser Fehler zukünftig auftritt: <ul style="list-style-type: none"> · Löschen Sie nicht benötigte Schriftarten, Makros und andere Daten aus dem Druckerspeicher. · Installieren Sie zusätzlichen Druckerspeicher. <p>Siehe "Zugreifen auf angehaltene Druckaufträge über die Bedienerkonsole".</p>
<p>Festplatte voll 016-980 Job zu groß ✓ drücken</p>	<p>Der RAM-Disk-Speicher ist voll, und der Drucker kann den aktuellen Auftrag nicht weiter verarbeiten.</p>	<ul style="list-style-type: none"> · Drücken Sie die Taste ✓, um die Meldung zu löschen und den Druck des aktuellen Druckauftrags fortzusetzen. · Drücken Sie Cancel, um den Druckauftrag abubrechen. · Drücken Sie Menü, um <i>Gespeich. Druck</i> zu öffnen und den aktuellen Druckauftrag zu löschen. · So verhindern Sie, dass dieser Fehler zukünftig auftritt: <ul style="list-style-type: none"> · Verringern Sie die Zahl der Druckseiten, beispielsweise durch Aufteilen der Druckdaten. · Geben Sie Speicherplatz frei, indem Sie nicht benötigte Daten von der Festplatte löschen. <p>Siehe "Zugreifen auf angehaltene Druckaufträge über die Bedienerkonsole".</p>
<p>PDL-Anforderung 016-720 Datenverletzung ✓ drücken</p>	<p>Ein Fehler in Zusammenhang mit der PDL-Emulation ist aufgetreten.</p>	<ul style="list-style-type: none"> · Drücken Sie die Taste ✓, um die Meldung zu löschen und den Druck des aktuellen Druckauftrags fortzusetzen. · Drücken Sie Cancel, um den Druckauftrag abubrechen.
<p>Ungültiger Job 016-799 Datenverletzung ✓ drücken</p>	<p>Diese Meldung wird angezeigt, wenn die Druckerkonfiguration im Druckertreiber nicht mit dem verwendeten Drucker übereinstimmt.</p>	<ul style="list-style-type: none"> · Drücken Sie Cancel, um den Druckauftrag abubrechen. · Drücken Sie die Taste ✓, um die Meldung zu löschen und den Druck des aktuellen Druckauftrags fortzusetzen.

		· Stellen Sie sicher, dass die Druckerkonfiguration im Druckertreiber mit dem verwendeten Drucker übereinstimmt.
Druckbereit 193-700 Kein Dell-Toner Installiert	Der Drucker ist im benutzerdefinierten Druck-Kassetten-Modus.	Obwohl einige der Druck-Kassetten das Ende ihrer Lebensdauer erreicht haben, können Sie weiterhin drucken.
Überhitzung 042-700 Abkühlen Bitte warten...	Da die Temperatur im Drucker anormal angestiegen ist, wird der Druck unterbrochen.	Warten Sie eine Zeitlang bei eingeschaltetem Drucker, bis die Fehlermeldung verschwindet.
Druckbereit 142-700 Überhitzung A.Halbmod.gesc.	Da die Temperatur im Drucker anormal angestiegen ist, sinkt die Druckgeschwindigkeit.	Starten Sie nicht einen anderen Druckauftrag, bevor die Warnmeldung verschwindet.

Beseitigen von Papierstaus

Durch sorgfältige Auswahl von Druckmedien und korrektes Einlegen können die meisten Papierstaus bereits im Vorfeld vermieden werden. Weitere Informationen finden Sie unter "[Richtlinien für Druckmedien](#)".

- [Vermeiden von Papierstaus](#)
- [Feststellen der Papierstaubereiche](#)
- [Beseitigen von Papierstaus aus der Universalzuführung](#)
- [Beseitigen von Papierstaus aus dem Standard-Papierfach](#)
- [Beseitigen von Papierstaus an der Fixiereinheit](#)
- [Beseitigen von Papierstaus aus der optionalen Duplexeinheit](#)
- [Beseitigen von Papierstaus aus der zusätzlichen Papierfacheinheit](#)



HI NWEIS: Bevor Sie große Mengen einer bestimmten Papiersorte kaufen, empfiehlt Dell, einige Testdrucke durchzuführen.

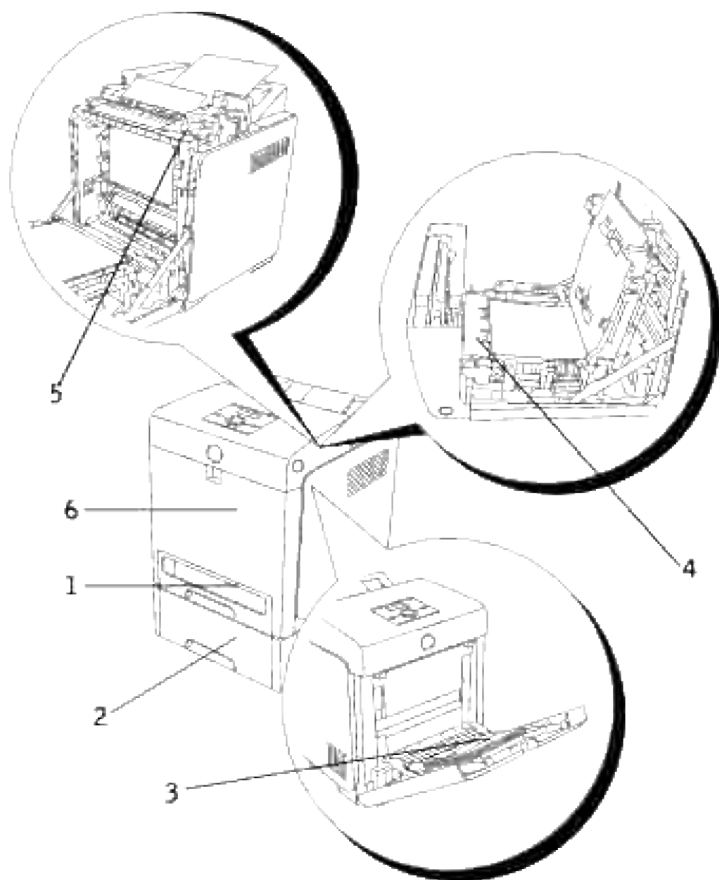
Vermeiden von Papierstaus

- Verwenden Sie nur empfohlene Druckmedien. Weitere Informationen finden Sie unter "[Richtlinien für Druckmedien](#)".
- Hinweise zum richtigen Einlegen von Druckmedien finden Sie unter "[Einlegen von Druckmedien in Standardfächer und zusätzliche Fächer](#)" und "[Füllen des Universaleinzugs](#)".
- Überladen Sie die Papierfächer nicht. Stellen Sie sicher, dass der Druckmedienstapel unter der maximalen Höhe bleibt, die durch die Lademarkierungen in den Fächern markiert ist.
- Legen Sie keine Druckmedien ein, die Knitterspuren oder Falten aufweisen bzw. feucht oder gewellt sind.
- Biegen Sie den Druckmedienstapel vor dem Einlegen in beide Richtungen, fächern Sie ihn auf, und gleichen Sie die Kanten an. Wenn ein Druckmedienstau auftritt, versuchen Sie, die Blätter einzeln aus der Universalzuführung zu bedrucken.
- Verwenden Sie keine Druckmedien, die Sie selbst zugeschnitten haben.
- Legen Sie nicht unterschiedliche Formate, Gewichte oder Sorten von Druckmedien in dasselbe Papierfach ein.
- Stellen Sie sicher, dass die Druckmedien mit der empfohlenen Druckseite nach oben eingelegt werden. In der Universalzuführung dagegen muss die empfohlene Druckseite nach unten weisen.
- Bewahren Sie die Druckmedien in einer geeigneten Umgebung auf. Weitere Informationen finden Sie unter "[Aufbewahren von Druckmedien](#)".
- Nehmen Sie während der Ausführung eines Druckauftrags das momentan verwendete Papierfach nicht heraus.
- Schieben Sie alle Papierfächer fest ein, nachdem Sie Druckmedien eingelegt haben.

- Achten Sie darauf, dass alle Kabel, die mit dem Drucker verbunden sind, richtig angebracht sind.
- Durch eine zu enge Einstellung der Längen- und Seitenführungen können Papierstaus entstehen.
- Wischen Sie die Einzugwalzen in den Fächern oder in der Universalzuführung mit einem leicht mit Wasser befeuchteten Lappen ab, wenn häufig durch Papierfehleinzug verursachte Staus auftreten.

Feststellen der Papierstaubereiche


Die folgenden Abbildung zeigt die Bereiche des Papierwegs, in denen Papierstaus auftreten können.




ACHTUNG: Verwenden Sie bei der Staubeseitigung keine Werkzeuge oder andere Gegenstände. Dadurch könnte der Drucker irreparabel beschädigt werden.

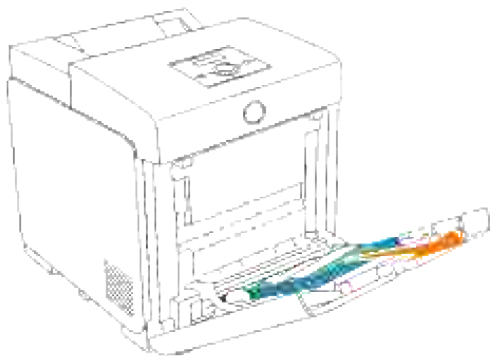
1	Standard-250-Blatt-Fach
2	Zusätzliche 550-Blatt-Zuführung
3	Universalzuführung
4	Duplexeinheit
5	Fixierer
6	Vordere Abdeckung

Beseitigen von Papierstaus aus der Universalzuführung

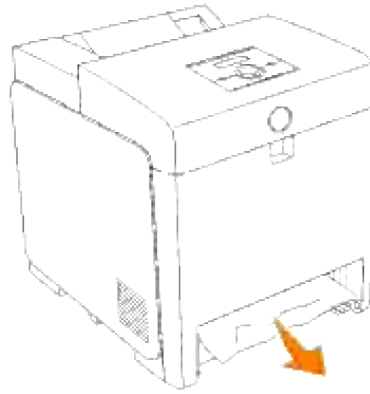
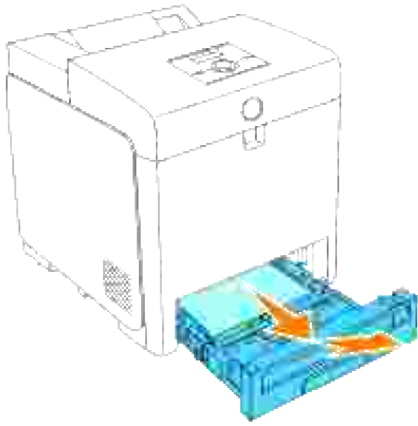
 **WARNUNG:** Zum Schutz der Trommeln der Druck-Kassetten gegen helles Licht schließen Sie die vordere Abdeckung innerhalb von 5 Minuten. Wenn die vordere Abdeckung länger als 5 Minuten offen bleibt, kann die Druckqualität beeinträchtigt werden.

 **HINWEIS:** Um die an der Bedienerkonsole angezeigte Fehlermeldung zu löschen, müssen Sie die gesamten Druckmedien aus dem Papierweg entfernen.

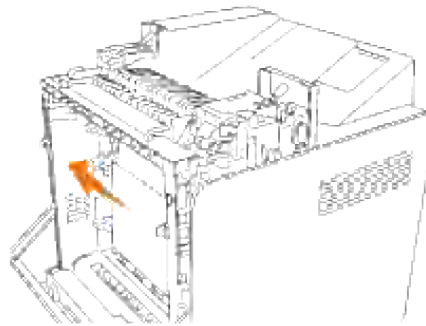
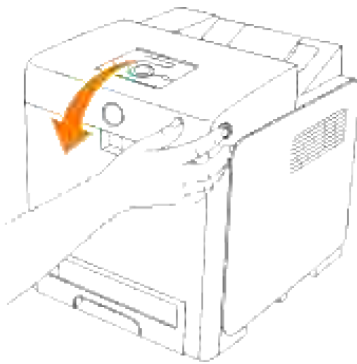
1. Ziehen Sie das gestaute Papier aus der Universalzuführung heraus. Wenn kein gestautes Papier gefunden werden kann oder es schwierig ist, das Papier zu entfernen, schließen Sie die Universalzuführung und gehen zum nächsten Schritt, um das gestaute Papier aus dem Drucker zu entfernen.



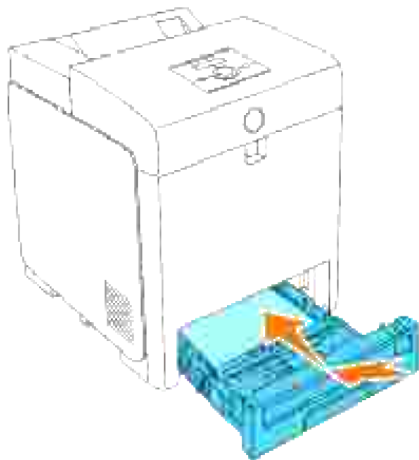
2. Entnehmen Sie das 250-Blatt-Papierfach aus dem Drucker, und ziehen Sie das gestaute Papier aus dem Drucker. Wenn kein gestautes Papier gefunden werden kann oder es schwierig ist, das Papier zu entfernen, gehen Sie zum nächsten Schritt, um das gestaute Papier aus dem Drucker zu entfernen.



3. Öffnen Sie die vordere Abdeckung durch Drücken des seitlichen Knopfs, und entfernen Sie das gestaute Papier. Stellen Sie danach sicher, dass sich keine Papierstücke mehr im Drucker befinden.





4. Setzen Sie das Fach wieder in den Drucker ein, und schieben Sie es vollständig ein.



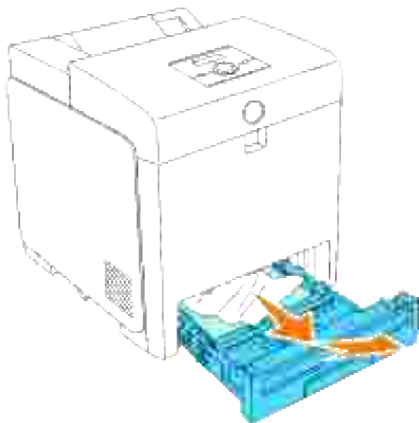
5. Öffnen und schließen Sie die vordere Abdeckung.
-

Beseitigen von Papierstaus aus dem Standard-Papierfach

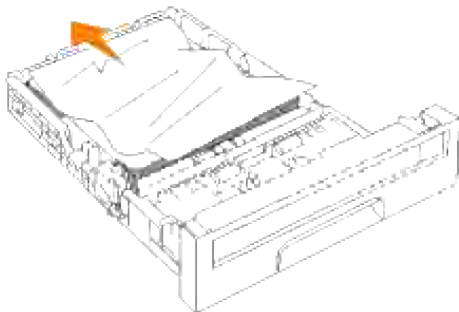
 **WARNUNG:** Zum Schutz der Trommeln der Druck-Kassetten gegen helles Licht schließen Sie die vordere Abdeckung innerhalb von 5 Minuten. Wenn die vordere Abdeckung länger als 5 Minuten offen bleibt, kann die Druckqualität beeinträchtigt werden.

 **HINWEIS:** Um die an der Bedieneinkonsole angezeigte Fehlermeldung zu löschen, müssen Sie die gesamten Druckmedien aus dem Papierweg entfernen.

1. Ziehen Sie das Papierfach bis zum Anschlag aus dem Drucker. Halten Sie das Fach mit beiden Händen, heben Sie es vorne leicht an, und entfernen Sie es aus dem Drucker.

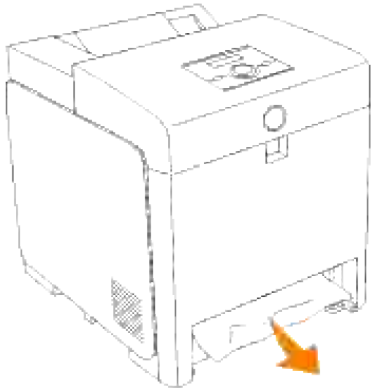


2. Entfernen Sie das gesamte gestaute und/oder zerknitterte Papier aus dem Papierfach.

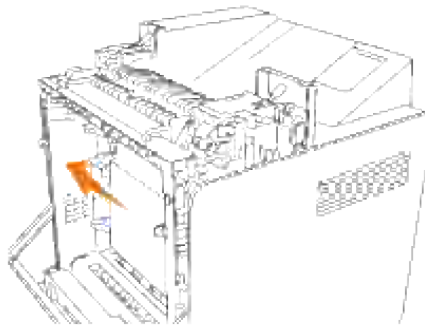
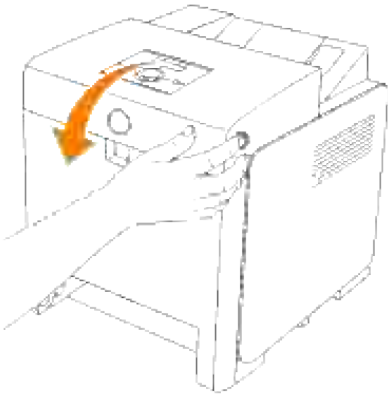


3. Ziehen Sie das gestaute Papier vorsichtig heraus, und achten Sie dabei darauf, es nicht zu zerreißen.

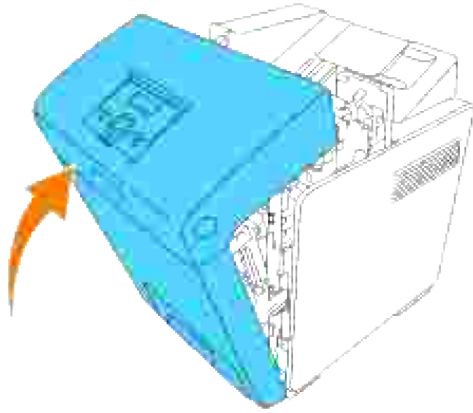
Wenn es immer noch schwierig ist, das Papier zu entfernen, gehen Sie zum nächsten Schritt, um das gestaute Papier aus dem Drucker zu entfernen.



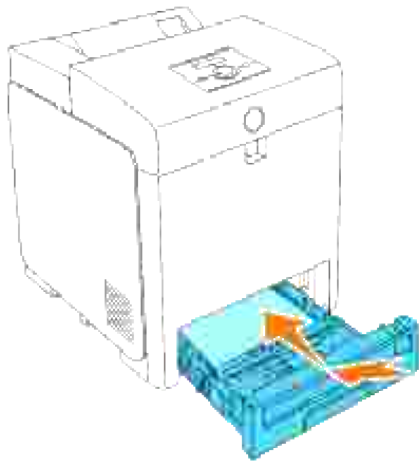
4. Öffnen Sie die vordere Abdeckung durch Drücken des seitlichen Knopfs, und entfernen Sie das gestaute Papier. Stellen Sie danach sicher, dass sich keine Papierstücke mehr im Drucker befinden.



5. Schließen Sie die vordere Abdeckung.






6. Setzen Sie das Fach in den Drucker ein, und schieben Sie es vollständig ein.



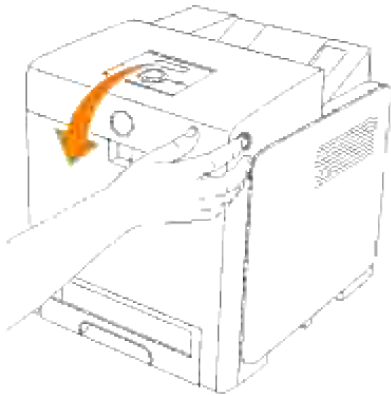
 **ACHTUNG:** Üben Sie dabei keinen zu starken Druck auf das Fach aus. Dadurch könnte das Papierfach oder das Druckerinnere beschädigt werden.

Beseitigen von Papierstaus an der Fixiereinheit

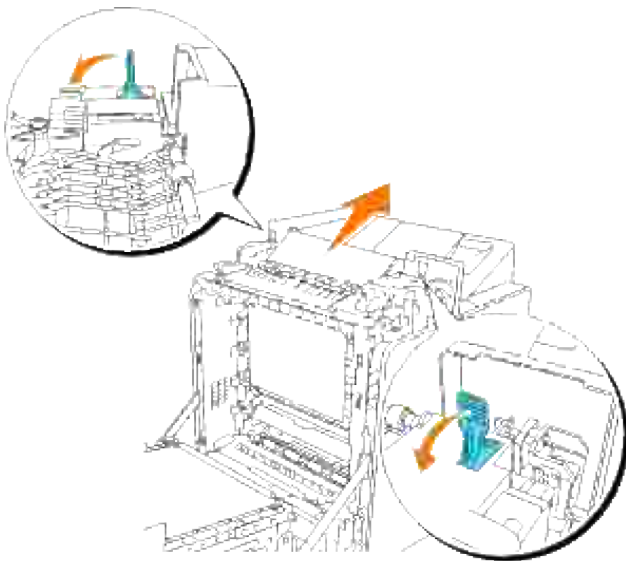
-  **WARNUNG:** Stellen Sie sicher, dass die Oberfläche (schwarze Folie) der Riemeneinheit nicht mit anderen Komponenten in Berührung kommt oder zerkratzt wird. Kratzer an der Riemeneinheit sowie durch Berühren übertragene Verschmutzungen oder Fettspuren können die Druckqualität beeinträchtigen.
-  **WARNUNG:** Zum Schutz der Trommeln der Druck-Kassetten gegen helles Licht schließen Sie die vordere Abdeckung innerhalb von 5 Minuten. Wenn die vordere Abdeckung länger als 5 Minuten offen bleibt, kann die Druckqualität beeinträchtigt werden.
-  **HINWEIS:** Um die an der Bedieneinheit angezeigte Fehlermeldung zu löschen, müssen Sie die gesamten Druckmedien aus dem Papierweg entfernen.


1. Schalten Sie den Drucker aus, und warten Sie 30 Minuten.

2. Drücken Sie den seitlichen Knopf, und öffnen Sie die vordere Abdeckung.

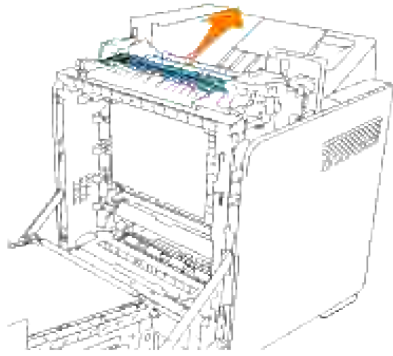


3. Schieben Sie die Hebel an beiden Enden der Fixiereinheit nach oben, und entfernen Sie das gestaute Papier. Wenn kein gestautes Papier vorhanden ist, gehen Sie zum nächsten Schritt über.

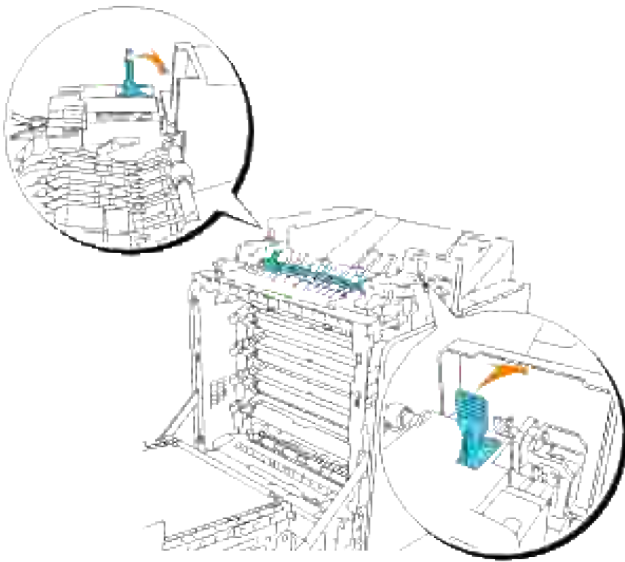


 **ACHTUNG:** Die Fixiereinheit ist heiß. Berühren Sie sie nicht; dies könnte zu Verbrennungen führen.

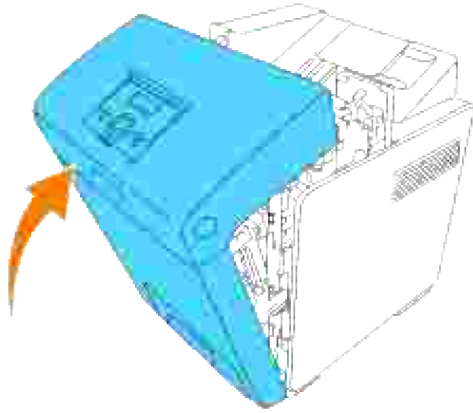
4. Öffnen Sie die Abdeckung der Fixiereinheit, und entfernen Sie das gestaute Papier.






5. Schließen Sie die Abdeckung der Fixiereinheit, und drücken Sie die Hebel an beiden Enden der Fixiereinheit nach unten.



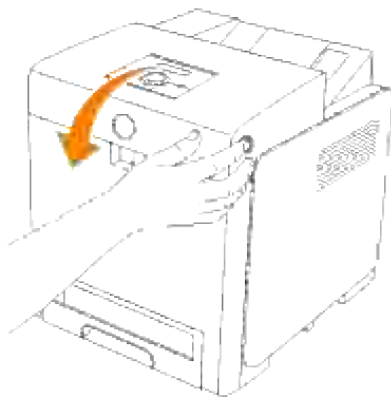
6. Stellen Sie sicher, dass sich keine Papierstücke mehr im Drucker befinden, und schließen Sie die vordere Abdeckung.



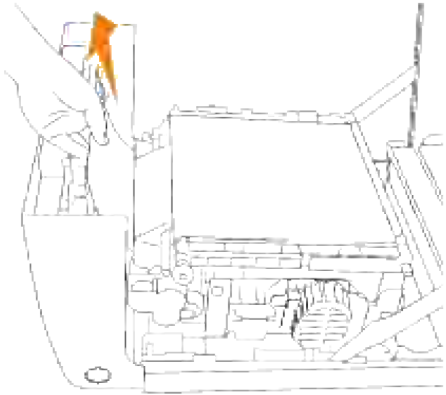
Beseitigen von Papierstaus aus der optionalen Duplexeinheit

-  **WARNUNG:** Stellen Sie sicher, dass die Oberfläche (schwarze Folie) der Riemeneinheit nicht mit anderen Komponenten in Berührung kommt oder zerkratzt wird. Kratzer an der Riemeneinheit sowie durch Berühren übertragene Verschmutzungen oder Fettspuren können die Druckqualität beeinträchtigen.
-  **WARNUNG:** Zum Schutz der Trommeln der Druck-Kassetten gegen helles Licht schließen Sie die vordere Abdeckung innerhalb von 5 Minuten. Wenn die vordere Abdeckung länger als 5 Minuten offen bleibt, kann die Druckqualität beeinträchtigt werden.
-  **HINWEIS:** Um die an der Bedienerkonsole angezeigte Fehlermeldung zu löschen, müssen Sie die gesamten Druckmedien aus dem Papierweg entfernen.

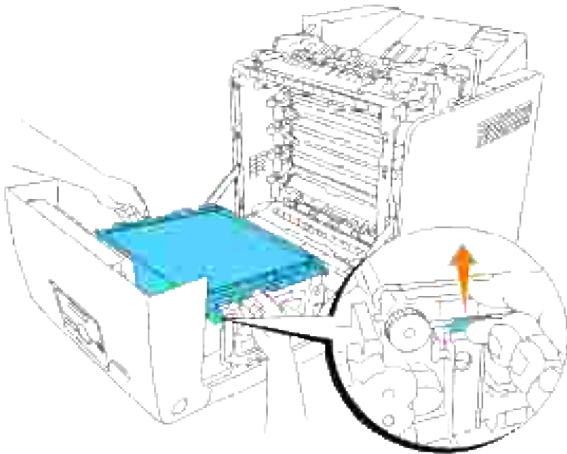
1. Drücken Sie den seitlichen Knopf, und öffnen Sie die vordere Abdeckung.



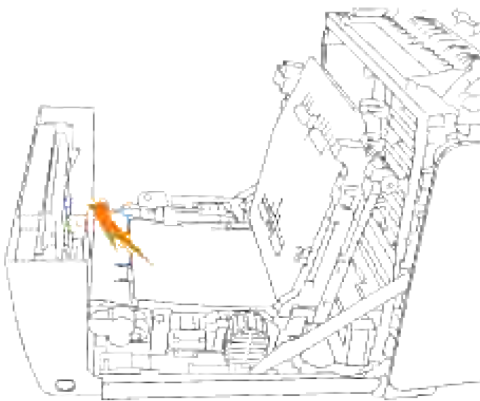
2. Ziehen Sie das gestaute Papier aus dem Duplexer heraus. Wenn kein gestautes Papier vorhanden ist, gehen Sie zum nächsten Schritt über.



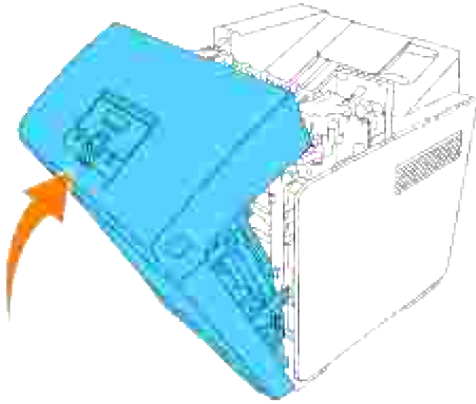
3. Ziehen Sie die Freigabehebel nach oben und drehen Sie die Riemeneinheit, wie in der Abbildung dargestellt.






4. Entfernen Sie das gestaute Papier, und schließen Sie die Riemeneinheit.



5. Schließen Sie die vordere Abdeckung.

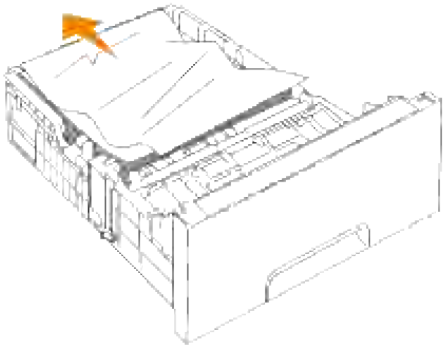


Beseitigen von Papierstaus aus der zusätzlichen Papierfacheinheit

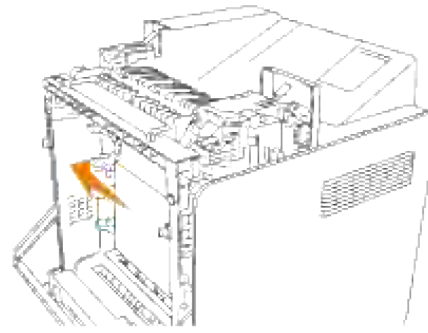
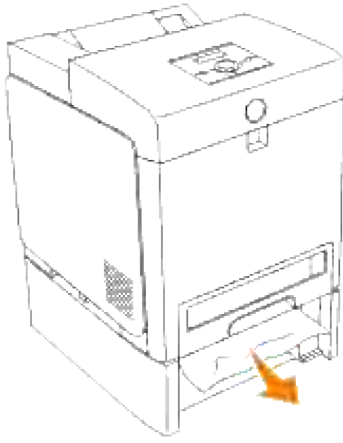
-  **WARNUNG:** Zum Schutz der Trommeln der Druck-Kassetten gegen helles Licht schließen Sie die vordere Abdeckung innerhalb von 5 Minuten. Wenn die vordere Abdeckung länger als 5 Minuten offen bleibt, kann die Druckqualität beeinträchtigt werden.
-  **HINWEIS:** Um die an der Bedienerkonsole angezeigte Fehlermeldung zu löschen, müssen Sie die gesamten Druckmedien aus dem Papierweg entfernen.
 1. Ziehen Sie das Papierfach bis zum Anschlag aus dem Drucker. Halten Sie das Fach mit beiden Händen, heben Sie es vorne leicht an, und entfernen Sie es aus dem Drucker.
-  **HINWEIS:** Das Papier in der 550-Blatt-Zuführung wird an der Vorderseite des 250-Blatt-Papierfachs in den Drucker eingezogen; daher kann Papier, das im 250-Blatt-Papierfach gestaut ist, die zusätzliche Papierfacheinheit im Drucker blockieren, so dass sie nicht öffnen können. Überprüfen Sie die Papierfächer nacheinander nach gestautem Papier; beginnen Sie dabei mit der zusätzlichen 550-Blatt-Zuführung.



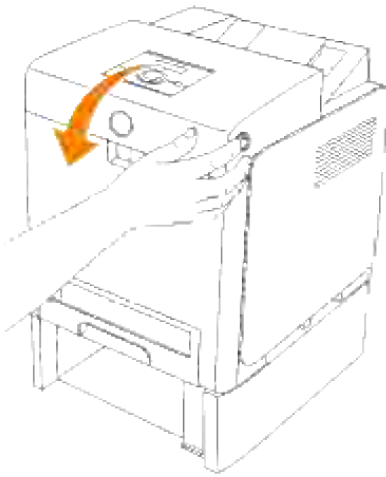
2. Entfernen Sie das gesamte gestaute und/oder zerknitterte Papier aus dem Papierfach.



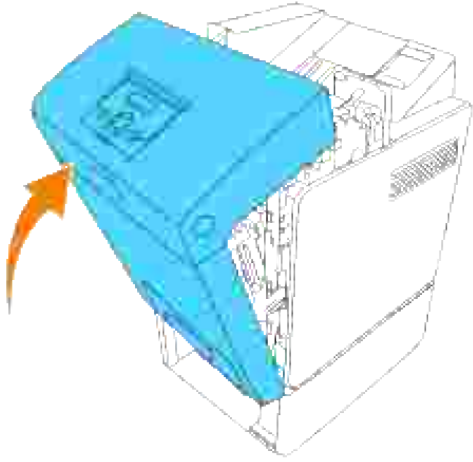
3. Ziehen Sie das gestaute Papier vorsichtig heraus, und achten Sie dabei darauf, es nicht zu zerreißen. Wenn es immer noch schwierig ist, das Papier zu entfernen, gehen Sie zum nächsten Schritt, um das gestaute Papier aus dem Drucker zu entfernen.




4. Öffnen Sie die vordere Abdeckung durch Drücken des seitlichen Knopfs, und entfernen Sie das gestaute Papier. Stellen Sie danach sicher, dass sich keine Papierstücke mehr im Drucker befinden.

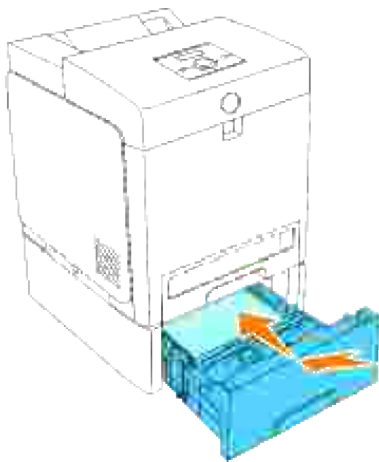


5. Schließen Sie die vordere Abdeckung.



 **HINWEIS:** Wenn die Papierstau-Meldung nicht gelöscht wird, nachdem die vordere Abdeckung geschlossen wurde, ziehen Sie das 250-Blatt-Papierfach aus dem Drucker und entfernen Sie das gestaute Papier.

6. Setzen Sie das Fach wieder in den Drucker ein, und schieben Sie es vollständig ein.



 **ACHTUNG:** Üben Sie dabei keinen zu starken Druck auf das Fach aus. Dadurch könnte das Papierfach oder das Druckerinnere beschädigt werden.

Problemlösung

Anleitung zur Problemlösung

Dieser Abschnitt enthält die folgenden Anweisungen.

Konfiguration Ihrer Druckeranweisungen

[Benutzereinstellungen](#)

- [Menükarte](#)
- [Einrichten des Drucks von Letter Plain 1 von Universalzuführung](#)
- [Einrichten des Drucks von Letter Plain 1 von Fach 1](#)
- [Einrichten des Drucks von Letter Plain 1 von Fach 2](#)
- [Einrichten des Drucks von Folien von Universalzuführung](#)
- [Einrichten des Drucks von Briefumschlag von Universalzuführung](#)
- [Setup Papierformat](#)
- [Setup Papiersorte](#)

[Konfiguration](#)

- [Paralleldruck](#)
- [USB-Druck](#)
- [Setup Netzwerk](#)
- [Setup Sicherheit](#)

[Anweisungen zur Störungssuche](#)

- [Diagnose-Menükarte \(Kunden-Modus\)](#)
- [Testen von "Druckqualität"](#)
- [Testen von "Toner-Karton-Prüfung" oder "Kontaminationsprüfung"](#)

[Andere](#)

- [Austauschen von Druck-Kassetten](#)
- [Austauschen der Fixierstation](#)
- [Austauschen von Rollen](#)
- [Entfernen der gebrauchten Riemeneinheit](#)

In diesem Abschnitt finden Sie Informationen zur Lösung von Problemen mit dem Drucker, den Optionen oder der Druckqualität.

- [Anleitung zur Problemlösung](#)
 - [Grundlegende Druckerprobleme](#)
 - [Anzeige probleme](#)
 - [Druckprobleme](#)
 - [Probleme mit der Druckqualität](#)
 - [Optionsprobleme](#)
 - [Andere Probleme](#)
 - [Kundendienst](#)
 - [Anleitung zur Problemlösung](#)
 - [Installieren der Druckertreiber](#)
-

Grundlegende Druckerprobleme

Manche Druckerprobleme sind einfach zu beheben. Wenn ein Problem mit dem Drucker auftritt, überprüfen Sie die folgenden Punkte:

- Wenn eine Meldung auf der Bedienerkonsole angezeigt wird, finden Sie weitere Informationen unter "[Bedeutung der Druckermeldungen](#)".
- Ist das Netzkabel des Druckers an den Drucker und an eine ordnungsgemäß geerdete Steckdose angeschlossen?
- Ist der Drucker eingeschaltet?
- Ist die Stromversorgung nicht durch einen Schutzschalter oder einen anderen Schalter unterbrochen?
- Funktionieren andere elektrische Geräte, die an diese Steckdose angeschlossen werden?
- Sind alle Optionen ordnungsgemäß installiert?
- Wenn Sie all diese Punkte überprüft haben und das Problem weiterhin besteht, schalten Sie den Drucker aus, warten Sie etwa 10 Sekunden, und schalten Sie den Drucker dann wieder ein. Auf diese Weise können viele Probleme bereits behoben werden.



WARNUNG: Wenn eine Fehlermeldung angezeigt wird, finden Sie weitere Informationen unter "[Bedeutung der Druckermeldungen](#)".

Anzeige probleme

Problem	Maßnahme
Die Bedienerkonsolenanzeige ist leer oder enthält nur Rauten.	<ul style="list-style-type: none">· Schalten Sie den Drucker aus, warten Sie 10 Sekunden, und schalten Sie den Drucker wieder ein.· An der Bedienerkonsole wird eine Selbsttest-Meldung angezeigt. Wenn der Test abgeschlossen ist, wird die Meldung <code>Druckbereit</code> angezeigt.
Über die Bedienerkonsole geänderte Einstellungen haben keine Auswirkung.	<p>Die Einstellungen im Anwendungsprogramm, im Druckertreiber bzw. in den Drucker-Dienstprogrammen setzen die über die Bedienerkonsole gewählten Einstellungen außer Kraft.</p> <ul style="list-style-type: none">· Ändern Sie die Druckereinstellungen über den Druckertreiber, die Drucker-Dienstprogramme bzw. das Anwendungsprogramm, anstatt an der Bedienerkonsole.



Druckprobleme

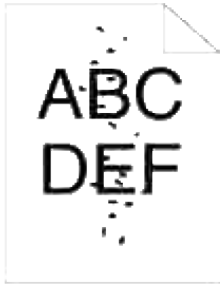
Problem	Maßnahme
Der Auftrag wurde nicht gedruckt, oder es wurden falsche Zeichen gedruckt.	Achten Sie darauf, dass <code>Druckbereit</code> an der Bedienerkonsole angezeigt wird, bevor Sie einen Auftrag an den Drucker senden. Drücken Sie <code>Menu</code> , um zum Status <code>Druckbereit</code> zurückzukehren.
	Stellen Sie sicher, dass Druckmedien in den Drucker eingelegt sind. Drücken Sie <code>Menu</code> , um zum Status <code>Druckbereit</code> zurückzukehren.
	Überprüfen Sie, ob der Drucker die richtige Druckersprache (PDL) verwendet.
	Stellen Sie sicher, dass Sie den richtigen Druckertreiber verwenden.
	Stellen Sie sicher, dass Sie das richtige Ethernet-, USB- oder IEEE-Kabel oder den richtigen Funknetzwerk Drucker-Adapter verwenden, und dass es/er an der Rückseite des Druckers fest eingesteckt ist.
	Vergewissern Sie sich, dass das richtige Druckmedienformat eingestellt ist.
	Wenn Sie einen Druck-Spooler verwenden, vergewissern Sie sich, dass der Spooler nicht verzögert.

	Überprüfen Sie die Druckerschnittstelle im Menü Admin.Menü.Stellen Sie fest, welche Host-Schnittstelle Sie verwenden. Drucken Sie eine Seite mit Einstellungen der Bedienerkonsole aus, um die aktuellen Schnittstelleneinstellungen zu überprüfen.
Die Druckmedien werden falsch eingezogen, oder es werden mehrere Blätter auf einmal eingezogen.	Stellen Sie sicher, dass die verwendeten Druckmedien die Spezifikationen für Ihren Drucker erfüllen. Weitere Informationen finden Sie unter " Unterstützte Druckmedien ".
	Biegen Sie den Druckmedienstapel vor dem Einlegen in die Papierfächer.
	Stellen Sie sicher, dass die Druckmedien richtig eingelegt sind.
	Vergewissern Sie sich, dass die Längen- und Seitenführungen in den Papierfächern richtig eingestellt sind.
	Überladen Sie die Papierfächer nicht.
	Üben Sie beim Einlegen der Druckmedien in die Universalzuführung nicht zu viel Druck aus; sie werden sonst eventuell schief eingezogen oder biegen sich.
	Entfernen Sie gewellte Druckmedien aus den Papierfächern.
	Legen Sie die Druckmedium mit der empfohlenen Druckseite richtig ein. Weitere Informationen finden Sie unter " Einlegen von Druckmedien in Standardfächer und zusätzliche Fächer ".
	Drehen Sie die Druckmedien herum, oder legen Sie sie mit der anderen Seite nach unten ein, um festzustellen, ob der Einzug so besser funktioniert.
	Legen Sie keine unterschiedlichen Druckmediensorten in ein Fach ein.
	Legen Sie nicht gleichzeitig Druckmedien aus verschiedenen Riesen ein.
	Entfernen Sie das obere und untere Blatt eines Ries, bevor Sie die Druckmedien einlegen.
	Legen Sie nur dann Druckmedien in ein Papierfach ein, wenn es leer ist.
Wischen Sie die Einzugwalzen in den Fächern oder in der Universalzuführung mit einem leicht mit Wasser befeuchteten Lappen ab.	
Umschläge werden falsch eingezogen, oder es werden mehrere Umschläge auf einmal eingezogen.	Verringern Sie die Anzahl der Umschläge im Stapel.
Unerwartete Seitenumbrüche.	Überprüfen Sie im Menü Systemeinstellungen die Einstellung Unterbrechung . Erhöhen Sie die Einstellung.
Das Druckmedium für den Druckauftrag wird aus dem falschen Fach eingezogen, oder es wird das falsche Druckmedium verwendet.	Überprüfen Sie den Papiertyp im Menü Tray Settings an der Bedienerkonsole und im Druckertreiber.

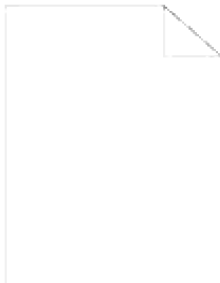
Die Druckmedien werden in der Papierablage nicht ordentlich aufeinander abgelegt.	Drehen Sie den Druckmedienstapel im Fach oder in der Universalzuführung um.
Drucker druckt nicht beidseitig.	Vergewissern Sie sich, dass sowohl im Menü PCL (Printer Control Language) an der Bedienerkonsole als auch im Druckertreiber die Einstellung <i>zweis.</i> ausgewählt ist.
	Vergewissern Sie sich, dass Sie über genügend Druckspeicher verfügen.

Probleme mit der Druckqualität

Problem	Maßnahme
<p>Der Ausdruck ist zu schwach.</p> 	<ul style="list-style-type: none"> · Die Druck-Kassetten sind fast leer oder müssen ausgetauscht werden. Überprüfen Sie die verbleibende Tonermenge in jeder Druck-Kassette, und tauschen Sie sie bei Bedarf aus. · Deaktivieren Sie in der Registerkarte Tonersparmodus des Druckertreibers das Kontrollkästchen Fortgeschritten. · Wenn Sie unregelmäßige Druckflächen bedrucken, ändern Sie im Menü Facheinstellung. die Papiersorte-Einstellungen. Siehe "Systemeinstellungen." · Vergewissern Sie sich, dass das richtige Druckmedium verwendet wird.
<p>Toner schmiert auf dem Papier oder löst sich ab.</p> 	<ul style="list-style-type: none"> · Wenn Sie unregelmäßige Druckflächen bedrucken, ändern Sie im Menü Facheinstellung. die Papiersorte-Einstellungen. Siehe "Systemeinstellungen". · Überprüfen Sie, ob die Druckmedien innerhalb der Spezifikationen des Druckers liegen. · Die Fixiereinheit ist alt oder beschädigt. Tauschen Sie die Fixiereinheit aus. Siehe "Austauschen der Fixiereinheit".
<p>Es sind Tonerflecken auf der Seite/der Druck ist verschmiert.</p>	<ul style="list-style-type: none"> · Stellen Sie sicher, dass die Druck-Kassetten richtig eingesetzt sind. · Wechseln Sie die Druck-Kassetten. Siehe "Austauschen der Druck-Kassetten."

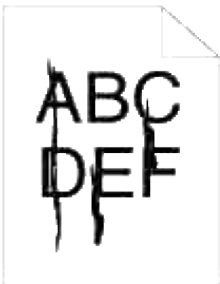


Gesamte Seite ist weiß.



- Vergewissern Sie sich, dass Sie das Verpackungsmaterial von der Druck-Kassette entfernt haben.
- Stellen Sie sicher, dass die Druck-Kassetten richtig eingesetzt sind.
- Die Druck-Kassetten sind fast leer oder müssen ausgetauscht werden. Überprüfen Sie die verbleibende Toneremenge in jeder Druck-Kassette, und tauschen Sie sie bei Bedarf aus. Siehe "[Austauschen der Druck-Kassetten](#)."

Auf dem Papier treten Schmierstreifen auf.



- Die Druck-Kassetten sind fast leer oder müssen ausgetauscht werden. Überprüfen Sie die verbleibende Toneremenge in jeder Druck-Kassette, und tauschen Sie sie bei Bedarf aus. Siehe "[Austauschen der Druck-Kassetten](#)."
- Wenn Sie auf vorgedruckten Formularen drucken, vergewissern Sie sich, dass das Druckmedium einer Temperatur von 190°C standhält.

Gedruckte Zeichen weisen gezackte oder ungleichmäßige Kanten

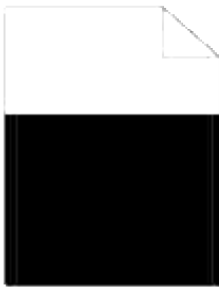
- Wählen Sie Ein für die Einstellung Bitmap-Textglättung auf der Registerkarte Erweitert im Druckereinstellungen-Dialogfeld.
- Wenn Sie mit geladenen Schriftarten arbeiten, überprüfen Sie, ob die

auf.



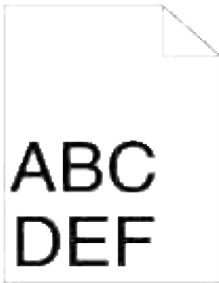
Schriftarten vom Drucker, Host-Computer und Anwendungsprogramm unterstützt werden.

Ein Teil der Seite bzw. die ganze Seite wird schwarz gedruckt.



· Stellen Sie sicher, dass die Druck-Kassetten richtig eingesetzt sind.

Der Auftrag wird gedruckt, aber die oberen und seitlichen Ränder sind nicht korrekt.



· Vergewissern Sie sich, dass die Ränder in Ihrem Anwendungsprogramm richtig eingestellt sind.

Der Druck an beiden Enden der Folien ist

· Dieses Problem tritt auf, wenn der Drucker in einer Umgebung mit einer relativen Luftfeuchtigkeit von 85 % oder mehr betrieben wird. Verringern Sie

bläss.



die Luftfeuchtigkeit, oder stellen Sie den Drucker in einer geeigneten Umgebung auf.

Farbregistrierung ist nicht richtig ausgerichtet.



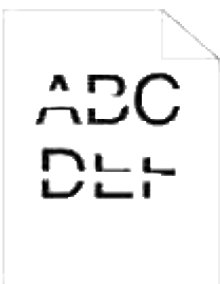
- Drucken Sie das Farbregistrierungsdiagramm, und stellen Sie die Farbregistrierung mit Hilfe des Diagramms ein. Weitere Informationen finden Sie unter "[Farbreg.einst.](#)".

Auf dem Ausdruck befinden sich Farbpunkte in regelmäßigen Abständen.

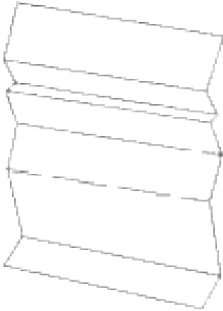

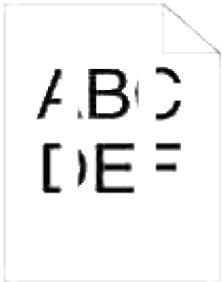


- Ersetzen Sie die Punkte druckende Druck-Kassette durch eine neue.

Lücken in Druckbereichen, zerknittertes Papier oder Tonerflecken.



- Kondensation im Drucker kann zu Lücken in Druckbereichen oder zu zerknittertem Papier führen. Lassen Sie den Drucker mindestens eine Stunde lang eingeschaltet, um die Kondensationsfeuchtigkeit zu beseitigen. Lassen Sie den Drucker im Winter eingeschaltet, um zu verhindern, dass Kondensation auftritt. In diesem Fall können Sie den Stromverbrauch reduzieren, indem Sie den Energiesparmodus verwenden. Wenn die Probleme weiterhin auftreten, setzen Sie sich mit Dell in Verbindung. Siehe "Kontaktaufnahme mit Dell" in der *Benutzerreferenz*.
- Dies trifft auf, wenn Sie auf Talkum- oder Säurepapier drucken. Verwenden Sie neutralisiertes Papier.

 	
<p>Vertikale Lückenbereiche</p> 	<ul style="list-style-type: none"> · Eine Druck-Kassette ist beschädigt. Ersetzen Sie die Druck-Kassette durch eine neue.

Optionsprobleme

Eine Option funktioniert nach der Installation nicht ordnungsgemäß bzw. unterbricht den Betrieb:

- Schalten Sie den Drucker aus, warten Sie 10 Sekunden, und schalten Sie den Drucker wieder ein. Wenn das Problem dadurch nicht behoben wird, trennen Sie die Kabelverbindungen des Druckers, und überprüfen Sie die Verbindung zwischen der Option und dem Drucker.
- Drucken Sie eine Seite mit Druckereinstellungen aus, und überprüfen Sie, ob die Option in der Liste der installierten Optionen aufgeführt ist. Wenn die Option nicht aufgeführt ist, installieren Sie sie erneut. Siehe "[Drucken einer Seite mit Druckereinstellungen](#)."
- Vergewissern Sie sich, dass die Option im verwendeten Druckertreiber ausgewählt ist.

In der folgenden Tabelle sind Druckeroptionen und Maßnahmen zur Lösung damit verbundener Probleme aufgeführt. Wenn die vorgeschlagene Maßnahme das Problem nicht löst, wenden Sie sich an den Kundendienst.

Problem	Maßnahme
Zusätzliches Papierfach	<ul style="list-style-type: none">· Vergewissern Sie sich, dass die 550-Blatt-Zuführung richtig am Drucker angeschlossen ist. Installieren Sie die Zuführung erneut. Siehe "Installieren der zusätzlichen 550-Blatt-Zuführung" und "Entfernen einer zusätzlichen Papierfacheinheit".· Stellen Sie sicher, dass die Druckmedien richtig eingelegt sind. Weitere Informationen finden Sie unter "Einlegen von Druckmedien in Standardfächer und zusätzliche Fächer".
Duplexeinheit	<ul style="list-style-type: none">· Stellen Sie sicher, dass der Duplexer richtig eingesetzt ist. Installieren Sie den Duplexer erneut. Siehe "Entfernen des optionalen Duplexers" und "Installieren einer Duplexeinheit".
Speicherkarte	<ul style="list-style-type: none">· Vergewissern Sie sich, dass die Speicherkarte sicher mit der Systemplatine des Druckers verbunden ist.
Multiprotokollkarte	<ul style="list-style-type: none">· Vergewissern Sie sich, dass die Karte fest in den richtigen Steckplatz eingesteckt ist.· Stellen Sie sicher, dass Sie die richtige Karte verwenden.
Funknetzwerk Drucker-Adapter	<ul style="list-style-type: none">· Stellen Sie sicher, dass der Funknetzwerk Drucker-Adapter ordnungsgemäß mit der Multiprotokollkarte verbunden ist.

Andere Probleme

Problem	Maßnahme
Kondensation innerhalb des Druckers ist aufgetreten.	<ul style="list-style-type: none">· Dies geschieht üblicherweise innerhalb einiger Stunden, nachdem die Raumheizung im Winter eingeschaltet wurde. Ebenso kommt es dazu, wenn der Drucker an einem Standort mit einer relativen Luftfeuchtigkeit von 85 % oder mehr betrieben wird. Verringern Sie die Luftfeuchtigkeit, oder stellen Sie den Drucker in einer geeigneten Umgebung auf.

Kundendienst

Wenn Sie beim Kundendienst anrufen, sollten Sie eine Problembeschreibung oder die Fehlermeldung, die am Drucker angezeigt wird, bereithalten.

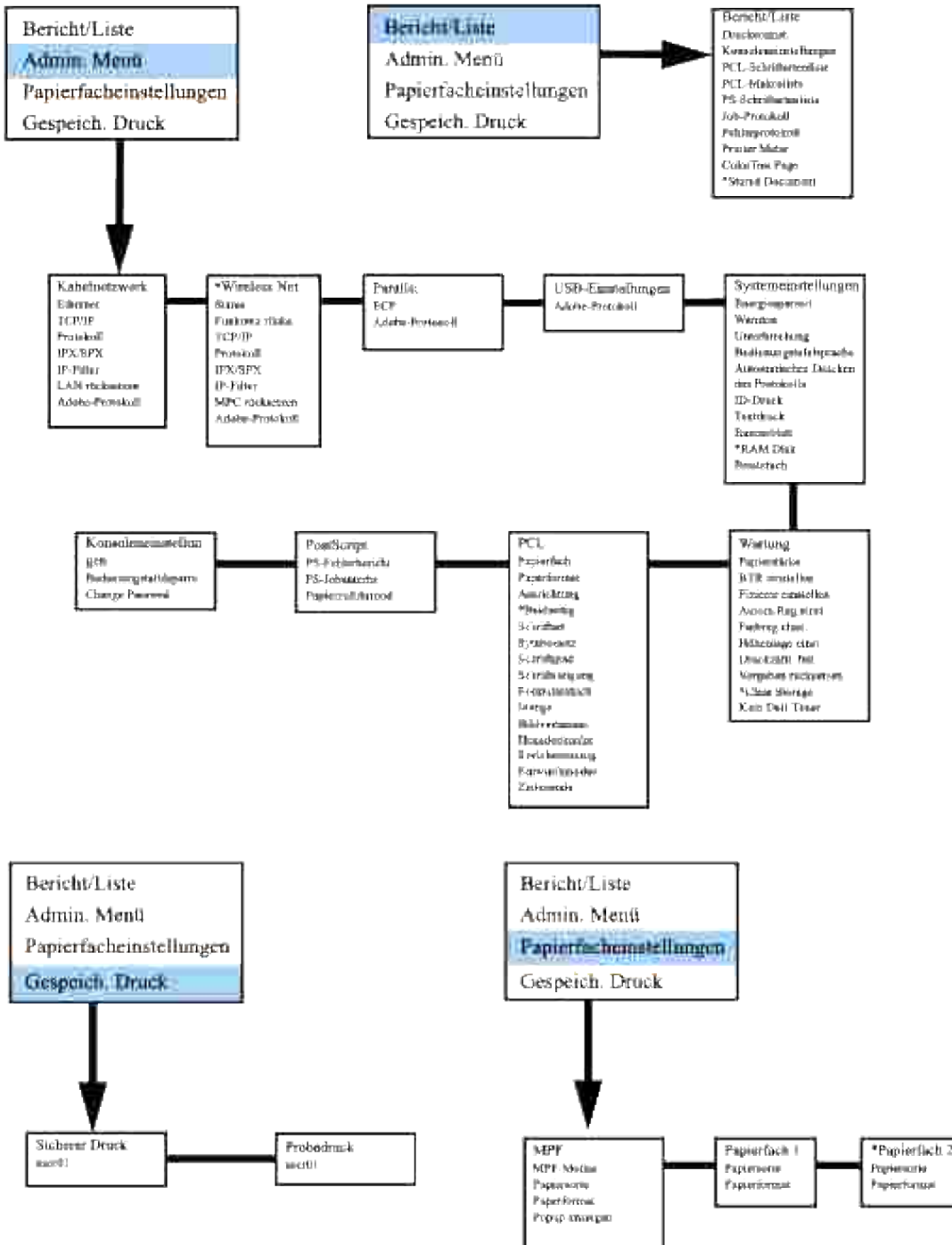
Sie müssen das Modell und die Seriennummer Ihres Druckers wissen. Sie finden diese Angaben auf dem Etikett, das auf der Rückseite des Druckers in der Nähe der Steuerplatine angebracht ist.

Anleitung zur Problemlösung

Konfiguration Ihrer Druckeranweisungen

Benutzereinstellungen

Menükarte



Einrichten des Drucks von Letter Plain 1 von Universalzuführung

1. An der Bedienerkonsole des Druckers drücken Sie MENU.
2. Drücken Sie ▼ , um zu Tray Settings zu gehen.
3. Drücken Sie ► , um Tray Settings zu wählen.
4. Drücken Sie ▼ , um zu Paper Size zu gehen. (NUR BEI 3x00cn)
5. Drücken Sie ► , um Paper Size zu wählen. (NUR BEI 3x00cn)
6. Drücken Sie ▼ , um zu MPF zu gehen. (NUR BEI 3x00cn)
7. Drücken Sie ► , um MPF zu wählen. (NUR BEI 3x00cn)
8. Wählen Sie mit ▲ und ▼ das geeignete Papierformat (Letter). (NUR BEI 3x00cn)
9. Drücken Sie die mittlere Taste SELECT, wenn Letter in der unteren Zeile erscheint; dadurch wird der Eintrag mit * markiert. (NUR BEI 3x00cn)
10. Jetzt haben wir das MPF-Format auf Letter gestellt. (NUR BEI 3x00cn)
11. Drücken Sie jetzt MENU, um zu Tray Settings/Paper Size zurückzugehen.
12. Drücken Sie ▼ , um zu Paper Type zu gehen.
13. Drücken Sie ► , um Paper Type zu wählen.
14. Drücken Sie ▼ , um zu MPF zu gehen.
15. Drücken Sie ▼ , um MPF zu wählen.
16. Wählen Sie mit ▲ und ▼ die geeignete Papiersorte (Plain 1).
17. Drücken Sie SELECT, wenn Plain 1 in der unteren Zeile erscheint.
18. Jetzt haben wir das MPF-Format auf Plain 1 gestellt.
19. Drücken Sie jetzt MENU, um zu Ready to Print zurückzugehen.
20. Setzen Sie jetzt den Papierstapel im Format Letter in den MPF ein.
21. Auf dem Bildschirm erscheint MPF/Letter. (NUR BEI 3x00cn)
22. Drücken Sie SELECT zur Bestätigung. (NUR BEI 3x00cn)
23. Auf dem Bildschirm erscheint MPF/Plain 1.
24. Drücken Sie SELECT zur Bestätigung.
25. Damit sind alle Hardware-Einstellungen am Drucker richtig vorgenommen

Die Screenshots der Bildschirmbilder der Software-Einstellung wurden in Word 2003 erstellt. Innerhalb einer

Anwendung dagegen gehen Sie zu Datei → Drucken und klicken dann auf die Schaltfläche Eigenschaften, und Sie erhalten das gleiche Fenster für Treiber-Eigenschaften.

26. Starten Sie Word und erstellen Sie ein neues Dokument.
27. Gehen Sie zu Datei → Drucken.
28. Wählen Sie den Dell Farb-Laserdrucker aus der Liste der Drucker
29. Klicken Sie auf die Schaltfläche Eigenschaften rechts.
30. Dadurch werden die Drucker-Eigenschaften aufgerufen.
31. Klicken Sie auf die Registerkarte Papierfach.
32. Ändern Sie die Papierquelle auf MPF.
33. Klicken Sie auf die Registerkarte Papier.
34. Wählen Sie in paper size, Letter.
35. Wählen Sie für Ausgabegröße, Gleich wie Papierformat.
36. Klicken Sie auf OK.
37. Klicken Sie auf Schließen.
38. Damit ist der Druckertreiber richtig eingerichtet.
39. Gehen Sie jetzt zu Datei → Seite einrichten.
40. Klicken Sie auf die Registerkarte Papier.
41. Ändern Sie das Papierformat zu Legal.
42. Ändern Sie die Papierquelle-Einstellungen BEIDE zu "STANDARDFACH NACH DRUCKER".
43. Klicken Sie auf OK.
44. Tippen Sie etwas Probetext in das Dokument und klicken Sie auf Drucken!

Einrichten des Drucks von Letter Plain 1 von Fach 1

1. An der Bedienerkonsole des Druckers drücken Sie MENU.
2. Drücken Sie ▼ , um zu Tray Settings zu gehen.
3. Drücken Sie ► , um Tray Settings zu wählen.
4. Drücken Sie ▼ , um zu Paper Size zu gehen. (NUR BEI 3x00cn)
5. Drücken Sie ► , um Paper Size zu wählen. (NUR BEI 3x00cn)
6. Drücken Sie ▼ , um zu Tray 1 zu gehen. (NUR BEI 3x00cn)

7. Drücken Sie ► , um Tray 1 zu wählen. (NUR BEI 3x00cn)
8. Wählen Sie mit ▲ und ▼ das geeignete Papierformat (Letter). (NUR BEI 3x00cn)
9. Drücken Sie die mittlere Taste SELECT, wenn Letter in der unteren Zeile erscheint; dadurch wird der Eintrag mit * markiert. (NUR BEI 3x00cn)
10. Jetzt haben wir das Format für Tray 1 auf Letter gestellt. (NUR BEI 3x00cn)
11. Drücken Sie jetzt MENU, um zu Tray Settings/Paper Size zurückzugehen.
12. Drücken Sie ▼ , um zu Paper Type zu gehen.
13. Drücken Sie ► , um Paper Type zu wählen.
14. Drücken Sie ▼ , um zu Tray 1 zu gehen.
15. Drücken Sie ► , um Tray 1 zu wählen.
16. Wählen Sie mit ▲ und ▼ die geeignete Papiersorte (Plain 1).
17. Drücken Sie SELECT, wenn Plain 1 in der unteren Zeile erscheint.
18. Jetzt haben wir den Typ von Fach 1 auf Plain 1 gestellt.
19. Drücken Sie jetzt MENU, um zu Ready to Print zurückzugehen.
20. Setzen Sie jetzt den Papierstapel im Format Letter in das Tray 1 ein.
21. Auf dem Bildschirm erscheint Tray 1/Letter. (NUR BEI 3x00cn)
22. Drücken Sie SELECT zur Bestätigung. (NUR BEI 3x00cn)
23. Auf dem Bildschirm erscheint Tray 1/Plain 1.
24. Drücken Sie SELECT zur Bestätigung.
25. Damit sind alle Hardware-Einstellungen am Drucker richtig vorgenommen.

Die Screenshots der Bildschirmbilder der Software-Einstellung wurden in Word 2003 erstellt. Innerhalb einer Anwendung dagegen gehen Sie zu Datei → Drucken und klicken dann auf die Schaltfläche Eigenschaften, und Sie erhalten das gleiche Fenster für Treiber-Eigenschaften.

26. Starten Sie Word und erstellen Sie ein neues Dokument.
27. Gehen Sie zu Datei → Drucken.
28. Wählen Sie den Dell Farb-Laserdrucker aus der Liste der Drucker.
29. Klicken Sie auf die Schaltfläche Eigenschaften rechts.
30. Dadurch werden die Drucker-Eigenschaften aufgerufen.
31. Klicken Sie auf die Registerkarte Papierfach.

32. Ändern Sie die Papierquelle auf Tray 1.
33. Klicken Sie auf die Registerkarte Papier.
34. Wählen Sie in paper size, Letter.
35. Wählen Sie für Ausgabegröße, Gleich wie Papierformat.
36. Klicken Sie auf OK.
37. Klicken Sie auf Schließen.
38. Damit ist der Druckertreiber richtig eingerichtet.
39. Gehen Sie jetzt zu Datei → Seite einrichten.
40. Klicken Sie auf die Registerkarte Papier.
41. Ändern Sie das Papierformat zu Legal.
42. Ändern Sie die Papierquelle-Einstellungen BEIDE zu "STANDARDFACH NACH DRUCKER".
43. Klicken Sie auf OK.
44. Tippen Sie etwas Probetext in das Dokument und klicken Sie auf Drucken!

Einrichten des Drucks von Letter Plain 1 von Fach 2

1. An der Bedienerkonsole des Druckers drücken Sie MENU.
2. Drücken Sie ▼ , um zu Tray Settings zu gehen.
3. Drücken Sie ► , um Tray Settings zu wählen.
4. Drücken Sie ▼ , um zu Paper Size zu gehen. (NUR BEI 3x00cn)
5. Drücken Sie ► , um Paper Size zu wählen. (NUR BEI 3x00cn)
6. Drücken Sie ▼ , um zu Tray 2 zu gehen. (NUR BEI 3x00cn)
7. Drücken Sie ► , um Tray 2 zu wählen. (NUR BEI 3x00cn)
8. Wählen Sie mit ▲ und ▼ das geeignete Papierformat (Letter). (NUR BEI 3x00cn)
9. Drücken Sie die mittlere Taste SELECT, wenn Letter in der unteren Zeile erscheint; dadurch wird der Eintrag mit * markiert. (NUR BEI 3x00cn)
10. Jetzt haben wir das Format für Tray 2 auf Letter gestellt. (NUR BEI 3x00cn)
11. Drücken Sie jetzt MENU, um zu Tray Settings/Paper Size zurückzugehen.
12. Drücken Sie ▼ , um zu Paper Type zu gehen.
13. Drücken Sie ► , um Paper Type zu wählen.



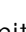


14. Drücken Sie ▼ , um zu Tray 2 zu gehen.
15. Drücken Sie ▼ , um Tray 2 zu wählen.
16. Wählen Sie mit ▲ und ▼ die geeignete Papiersorte (Plain 1).
17. Drücken Sie SELECT, wenn Plain 1 in der unteren Zeile erscheint.
18. Jetzt haben wir den Typ von Fach 2 auf Plain 1 gestellt.
19. Drücken Sie jetzt MENU, um zu Ready to Print zurückzugehen.
20. Setzen Sie jetzt den Papierstapel im Format Letter in das Tray 2 ein.
21. Auf dem Bildschirm erscheint Tray 2/Letter. (NUR BEI 3x00cn)
22. Drücken Sie SELECT zur Bestätigung. (NUR BEI 3x00cn)
23. Auf dem Bildschirm erscheint Tray 2/Plain 1.
24. Drücken Sie SELECT zur Bestätigung.
25. Damit sind alle Hardware-Einstellungen am Drucker richtig vorgenommen

Die Screenshots der Bildschirmbilder der Software-Einstellung wurden in Word 2003 erstellt. Innerhalb einer Anwendung dagegen gehen Sie zu Datei → Drucken und klicken dann auf die Schaltfläche Eigenschaften, und Sie erhalten das gleiche Fenster für Treiber-Eigenschaften.

26. Starten Sie Word und erstellen Sie ein neues Dokument.
27. Gehen Sie zu Datei → Drucken.
28. Wählen Sie den Dell Farb-Laserdrucker aus der Liste der Drucker
29. Klicken Sie auf die Schaltfläche Eigenschaften rechts.
30. Dadurch werden die Drucker-Eigenschaften aufgerufen.
31. Klicken Sie auf die Registerkarte Papierfach.
32. Ändern Sie die Papierquelle auf Tray 2.
33. Klicken Sie auf die Registerkarte Papier.
34. Wählen Sie in paper size, Letter.
35. Wählen Sie für Ausgabegröße, Gleich wie Papierformat.
36. Klicken Sie auf OK.
37. Klicken Sie auf Schließen.
38. Damit ist der Druckertreiber richtig eingerichtet.
39. Gehen Sie jetzt zu Datei → Seite einrichten.

40. Klicken Sie auf die Registerkarte `Papier`.
41. Ändern Sie das Papierformat zu `Legal`.
42. Ändern Sie die Papierquelle-Einstellungen `BEIDE` zu "`STANDARDFACH NACH DRUCKER`".
43. Klicken Sie auf `OK`.
44. Tippen Sie etwas Probetext in das Dokument und klicken Sie auf `Drucken!`

Einrichten des Drucks von Folien von Universalzuführung

1. An der Bedienerkonsole des Druckers drücken Sie `MENU`.
2. Drücken Sie  , um zu `Tray Settings` zu gehen.
3. Drücken Sie  , um `Tray Settings` zu wählen.
4. Drücken Sie  , um zu `Paper Size` zu gehen. (NUR BEI 3x00cn)
5. Drücken Sie  , um `Paper Size` zu wählen. (NUR BEI 3x00cn)
6. Drücken Sie  , um zu `MPF` zu gehen. (NUR BEI 3x00cn)
7. Drücken Sie  , um `MPF` zu wählen. (NUR BEI 3x00cn)
8. Wählen Sie mit  und  das geeignete Papierformat (`Transparency`). (NUR BEI 3x00cn)
9. Drücken Sie die mittlere Taste `SELECT`, wenn `Transparency` in der unteren Zeile erscheint; dadurch wird der Eintrag mit `*` markiert. (NUR BEI 3x00cn)
10. Jetzt haben wir das `MPF`-Format auf `Transparency` gestellt. (NUR BEI 3x00cn)
11. Drücken Sie jetzt `MENU`, um zu `Tray Settings/Paper Size` zurückzugehen.
12. Drücken Sie  , um zu `Paper Type` zu gehen.
13. Drücken Sie  , um `Paper Type` zu wählen.
14. Drücken Sie  , um zu `MPF` zu gehen.
15. Drücken Sie  , um `MPF` zu wählen.
16. Wählen Sie mit  und  das geeignete Papierformat (`Transparency`).
17. Drücken Sie `SELECT`, wenn `Klarsichtfolie` in der unteren Zeile erscheint.
18. Jetzt haben wir den `MPF`-Typ auf `Klarsichtfolie` gestellt.
19. Drücken Sie jetzt `MENU`, um zu `Ready to Print` zurückzugehen.
20. Setzen Sie jetzt den Papierstapel im Format `Transparency` in den `MPF` ein.
21. Auf dem Bildschirm erscheint `MPF/Transparency`. (NUR BEI 3x00cn)

22. Drücken Sie SELECT zur Bestätigung. (NUR BEI 3x00cn)
23. Auf dem Bildschirm erscheint jetzt MPF/Transparency.
24. Drücken Sie SELECT zur Bestätigung.
25. Damit sind alle Hardware-Einstellungen am Drucker richtig vorgenommen

Die Screenshots der Bildschirmbilder der Software-Einstellung wurden in Word 2003 erstellt. Innerhalb einer Anwendung dagegen gehen Sie zu Datei → Drucken und klicken dann auf die Schaltfläche Eigenschaften, und Sie erhalten das gleiche Fenster für Treiber-Eigenschaften.

26. Starten Sie Word und erstellen Sie ein neues Dokument.
27. Gehen Sie zu Datei → Drucken.
28. Wählen Sie den Dell Farb-Laserdrucker aus der Liste der Drucker
29. Klicken Sie auf die Schaltfläche Eigenschaften rechts.
30. Dadurch werden die Drucker-Eigenschaften aufgerufen.
31. Klicken Sie auf die Registerkarte Papierfach.
32. Ändern Sie die Papierquelle auf MPF.
33. Klicken Sie auf die Registerkarte Papier.
34. Wählen Sie in paper size, Transparency.
35. Wählen Sie für Ausgabegröße, Gleich wie Papierformat.
36. Klicken Sie auf OK.
37. Klicken Sie auf Schließen.
38. Damit ist der Druckertreiber richtig eingerichtet.
39. Gehen Sie jetzt zu Datei → Seite einrichten.
40. Klicken Sie auf die Registerkarte Papier.
41. Ändern Sie das Papierformat zu Legal.
42. Ändern Sie die Papierquelle-Einstellungen BEIDE zu "STANDARDFACH NACH DRUCKER".
43. Klicken Sie auf OK.
44. Tippen Sie etwas Probetext in das Dokument und klicken Sie auf Drucken!

Einrichten des Drucks von Briefumschlag von Universalzuführung

1. An der Bedienerkonsole des Druckers drücken Sie MENU.

2. Drücken Sie ▼ , um zu Tray Settings zu gehen.
3. Drücken Sie ► , um Tray Settings zu wählen.
4. Drücken Sie ▼ , um zu Paper Size zu gehen. (NUR BEI 3x00cn)
5. Drücken Sie ► , um Paper Size zu wählen. (NUR BEI 3x00cn)
6. Drücken Sie ▼ , um zu MPF zu gehen. (NUR BEI 3x00cn)
7. Drücken Sie ► , um MPF zu wählen. (NUR BEI 3x00cn)
8. Wählen Sie mit ▲ und ▼ das geeignete Papierformat (Envelope). (NUR BEI 3x00cn)
9. Drücken Sie die mittlere Taste SELECT, wenn Envelope in der unteren Zeile erscheint; dadurch wird der Eintrag mit * markiert. (NUR BEI 3x00cn)
10. Jetzt haben wir das MPF-Format auf Envelope gestellt. (NUR BEI 3x00cn)
11. Drücken Sie jetzt MENU, um zu Tray Settings/Paper Size zurückzugehen.
12. Drücken Sie ▼ , um zu Paper Type zu gehen.
13. Drücken Sie ► , um Paper Type zu wählen.
14. Drücken Sie ▼ , um zu MPF zu gehen.
15. Drücken Sie ▼ , um MPF zu wählen.
16. Wählen Sie mit ▲ und ▼ das geeignete Papierformat (Umschlag).
17. Drücken Sie SELECT, wenn Umschlag in der unteren Zeile erscheint.
18. Jetzt haben wir den MPF-Typ auf Umschlag gestellt.
19. Drücken Sie jetzt MENU, um zu Ready to Print zurückzugehen.
20. Setzen Sie jetzt den Papierstapel im Format Envelope in den MPF ein.
21. Auf dem Bildschirm erscheint MPF/Envelope. (NUR BEI 3x00cn)
22. Drücken Sie SELECT zur Bestätigung. (NUR BEI 3x00cn)
23. Auf dem Bildschirm erscheint jetzt MPF/Umschlag.
24. Drücken Sie SELECT zur Bestätigung.
25. Damit sind alle Hardware-Einstellungen am Drucker richtig vorgenommen

Die Screenshots der Bildschirmbilder der Software-Einstellung wurden in Word 2003 erstellt. Innerhalb einer Anwendung dagegen gehen Sie zu Datei → Drucken und klicken dann auf die Schaltfläche Eigenschaften, und Sie erhalten das gleiche Fenster für Treiber-Eigenschaften.

26. Starten Sie Word und erstellen Sie ein neues Dokument.

27. Gehen Sie zu Datei → Drucken.
28. Wählen Sie den Dell Farb-Laserdrucker aus der Liste der Drucker
29. Klicken Sie auf die Schaltfläche Eigenschaften rechts.
30. Dadurch werden die Drucker-Eigenschaften aufgerufen.
31. Klicken Sie auf die Registerkarte Papierfach.
32. Ändern Sie die Papierquelle auf MPF.
33. Klicken Sie auf die Registerkarte Papier.
34. Wählen Sie in paper size, Transparency.
35. Wählen Sie für Ausgabegröße, Gleich wie Papierformat.
36. Klicken Sie auf OK.
37. Klicken Sie auf Schließen.
38. Damit ist der Druckertreiber richtig eingerichtet.
39. Gehen Sie jetzt zu Datei → Seite einrichten.
40. Klicken Sie auf die Registerkarte Papier.
41. Ändern Sie das Papierformat zu Legal.
42. Ändern Sie die Papierquelle-Einstellungen BEIDE zu "STANDARDFACH NACH DRUCKER".
43. Klicken Sie auf OK.
44. Tippen Sie etwas Probetext in das Dokument und klicken Sie auf Drucken!

Setup Papierformat

1. Hier beginnen
2. Am Drucker drücken Sie MENU.
3. Drücken Sie ▼ , um zu Tray Settings zu gehen.
4. Drücken Sie ► , um Tray Settings zu wählen.
5. Drücken Sie ▼ , um zu Paper Size zu gehen.
6. Drücken Sie ► , um Paper Size zu wählen.
7. Drücken Sie ▼ , um zu MPF zu gehen.
8. Drücken Sie ► , um MPF zu wählen.
9. Wählen Sie mit ▲ und ▼ das geeignete Papierformat (Letter).

10. Drücken Sie die mittlere Taste SELECT, wenn Letter in der unteren Zeile erscheint; dadurch wird der Eintrag mit * markiert.
11. Jetzt haben wir das MPF-Format auf Letter gestellt.
12. Drücken Sie jetzt MENU, um zu Tray Settings/Paper Size zurückzugehen.
13. Drücken Sie ▼ , um zu Paper Type zu gehen.
14. Drücken Sie ► , um Paper Type zu wählen.
15. Drücken Sie ▼ , um zu MPF zu gehen.
16. Drücken Sie ▼ , um MPF zu wählen.
17. Wählen Sie mit ▲ und ▼ die geeignete Papiersorte (Plain 1).
18. Drücken Sie SELECT, wenn Plain 1 in der unteren Zeile erscheint.
19. Jetzt haben wir das MPF-Format auf Plain 1 gestellt.
20. Drücken Sie jetzt MENU, um zu Ready to Print zurückzugehen.
21. Setzen Sie jetzt den Papierstapel im Format Letter in den MPF ein.
22. Auf dem Bildschirm erscheint MPF/Letter.
23. Drücken Sie SELECT zur Bestätigung.
24. Auf dem Bildschirm erscheint MPF/Plain 1.
25. Drücken Sie SELECT zur Bestätigung.
26. Damit sind alle Hardware-Einstellungen am Drucker richtig vorgenommen

Die Screenshots der Bildschirmbilder der Software-Einstellung wurden in Word 2003 erstellt. Innerhalb einer Anwendung dagegen gehen Sie zu Datei → Drucken und klicken dann auf die Schaltfläche Eigenschaften, und Sie erhalten das gleiche Fenster für Treiber-Eigenschaften.

27. Starten Sie Word und erstellen Sie ein neues Dokument.
28. Gehen Sie zu Datei → Drucken.
29. Wählen Sie den Dell Farb-Laserdrucker aus der Liste der Drucker
30. Klicken Sie auf die Schaltfläche Eigenschaften rechts.
31. Dadurch werden die Drucker-Eigenschaften aufgerufen.
32. Klicken Sie auf die Registerkarte Papierfach.
33. Ändern Sie die Papierquelle auf MPF.
34. Klicken Sie auf die Schaltfläche MPF-Einstellungen.

35. Wählen Sie `Plain 1` aus der Liste der Papiersorten.
36. Klicken Sie auf `OK`.
37. Klicken Sie jetzt auf die Registerkarte `Papier`.
38. Wählen Sie in `paper size`, `Letter`.
39. Wählen Sie für `Ausgabegröße`, Gleich wie `Papierformat`.
40. Klicken Sie auf `OK`.
41. Klicken Sie auf `Schließen`.

Setup Papiersorte

Papiersorte	Gewicht (g/m2)	Bemerkungen
Normalpapier	60-80	-
Normal dick	81-105	-
Deckel	106-163	-
Deckel dick	164-216	-
Beschichtet	106-163	Inkjet-Druckerpapier kann nicht verwendet werden.
Beschichtet dick	164-216	Inkjet-Druckerpapier kann nicht verwendet werden.
Klarsichtfolie	-	Inkjet-Druckerpapier kann nicht verwendet werden.
Etikett	-	Inkjet-Druckerpapier kann nicht verwendet werden.
Briefumschlägen	-	-

Konfiguration

Paralleldruck

Ein lokaler Drucker ist ein Drucker, der über ein USB-Kabel oder ein paralleles Kabel an einen Computer oder einen Druckserver angeschlossen ist. Wenn Ihr Drucker nicht mit Ihrem Computer, sondern mit einem Netzwerk verbunden ist, siehe unter "Konfigurieren für Netzwerk-Druck" in der *Benutzerreferenz*.

Installieren der Druckertreiber

Nach der Installation des Druckertreibers müssen die Einstellungen für die Installierbaren Optionen in den Druckereigenschaften entsprechend den tatsächlich installierten Optionen vorgenommen werden.

Microsoft® Windows Vista™

1. Legen Sie die CD *Treiber und Dienstprogramme* in Ihren Computer ein.



HINWEIS: Klicken Sie auf Fortsetzen im Dialogfeld Benutzerkontensteuerung.

2. Klicken Sie auf Persönliche Installation.
3. Schließen Sie den Drucker an den Computer an.

Plug-and-Play wird automatisch aktiviert und installiert den Drucker. Wenn Plug-and-Play nicht aktiviert wird, klicken Sie auf Installieren.

Nachdem der von Plug-and-Play ausgeführte Teil der Installation abgeschlossen ist, wird automatisch der nächste Schritt angeboten.

4. Wählen Sie eine der Optionsschaltflächen Typische Installation oder Kundenspezifische Installation aus, und klicken Sie dann auf Weiter. Wenn Sie Kundenspezifische Installation gewählt haben, können Sie die Software auswählen, die installiert werden soll.
5. Wenn der Bildschirm Herzlichen Glückwunsch! angezeigt wird, klicken Sie auf Testseite drucken, falls erforderlich. Klicken Sie auf Fertig stellen.

Windows XP, Windows XP 64-Bit Edition, Windows Server® 2003, Windows Server 2003 64-bit Edition und Windows 2000

1. Schließen Sie den Drucker an den Computer an.
2. Wenn der Bildschirm Assistent für das Suchen neuer Hardware angezeigt wird, klicken Sie auf Abbrechen.
3. Legen Sie die CD *Treiber und Dienstprogramme* ein.
4. Klicken Sie auf Persönliche Installation.
5. Klicken Sie auf Weiter.
6. Klicken Sie auf Installieren. Der Assistent für das Suchen neuer Hardware wird angezeigt.
7. Klicken Sie auf Weiter. Der Assistent sucht und installiert automatisch den entsprechenden Druckertreiber.
8. Wenn der Bildschirm Fertigstellen des Assistenten für das Suchen neuer Hardware angezeigt wird, klicken Sie auf Fertig stellen.
9. Wählen Sie entweder das Schaltfläche Typische Installation oder Kundenspezifische Installationsoption, und klicken Sie auf Installieren. Wenn Sie Kundenspezifische Installation gewählt haben, können Sie die Software auswählen, die installiert werden soll.

10. Wenn der Bildschirm Herzlichen Glückwunsch angezeigt wird, klicken Sie bei Bedarf auf Druckertestseite. Klicken Sie auf Beenden.




Windows NT® 4.0

1. Schließen Sie den Drucker an den Computer an.
2. Legen Sie die CD *Treiber und Dienstprogramme* ein.
3. Klicken Sie auf Persönliche Installation.
4. Klicken Sie auf Weiter.
5. Auf dem Bildschirm Drucker hinzufügen wählen Sie den Anschlussnamen im Kombinationsfeld Port-Bezeichnung aus, und stellen Sie dann die Druckeroptionen unter Druckerkonfiguration ein. Klicken Sie auf Weiter.
6. Wählen Sie entweder das Kontrollkästchen Typical Installation oder Custom Installation, und klicken Sie auf Installieren. Wenn Sie Kundenspezifische Installation gewählt haben, können Sie die Software auswählen, die installiert werden soll.
7. Wenn der Adobe-Lizenzvertrag angezeigt wird, klicken Sie auf die Option zum Akzeptieren des Vertrags, und klicken Sie dann auf Installieren.
8. Wenn der Bildschirm Herzlichen Glückwunsch angezeigt wird, klicken Sie auf Fertig stellen.


USB-Druck

Ein lokaler Drucker ist ein Drucker, der über ein USB-Kabel oder ein paralleles Kabel an einen Computer oder einen Druckserver angeschlossen ist. Wenn Ihr Drucker nicht mit Ihrem Computer, sondern mit einem Netzwerk verbunden ist, siehe unter "Konfigurieren für Netzwerk-Druck" in der *Benutzerreferenz*.


Setup Netzwerk

-  **HI NWEIS:** Um diesen Drucker in einer UNIX- oder Linux-Umgebung zu verwenden, müssen Sie einen UX Filter oder einen Linux-Treiber installieren. Weitere Informationen zur Installation und Verwendung finden Sie im *Benutzerhandbuch*.
-  **HI NWEIS:** Wenn Sie in der Linux-Umgebung ein CD-Laufwerk verwenden, müssen Sie die CD entsprechend Ihrer Systemumgebung mounten. Der Befehlszeichenfolgen lauten mount/media/cdrom.
-  **HI NWEIS:** Weitere Informationen zu Netzwerkkonfigurationen finden Sie im *Benutzerhandbuch*.

Vor der Installation der Druckersoftware Microsoft® Windows Vista oder Windows XP Firewall deaktivieren

-  **HI NWEIS:** Dieser Schritt ist eventuell nicht erforderlich, wenn auf Ihrem Computer Windows XP Service Pack 2 installiert ist.

Wenn der Multifunktionsdrucker direkt in ein Netzwerk eingebunden ist und die Firewall des Betriebssystems aktiviert ist, können Sie Ihre(n) Netzwerkdrucker nicht anzeigen lassen, während Sie das Dell™ Druckerinstallationsprogramm ausführen. Zur Vermeidung dieses Problems deaktivieren Sie die Firewall des Betriebssystems vor der Installation der Dell Druckersoftware. Zum Deaktivieren bzw. Aktivieren der Firewall des Betriebssystems führen Sie die folgenden Schritte aus.

 **WARNUNG:** Dell empfiehlt, die Firewall des Betriebssystems nach der Installation der Druckersoftware zu aktivieren. Die Aktivierung der Betriebssystem-Firewall nach der Installation der Druckersoftware beeinträchtigt die Verwendung des Netzwerkdruckers nicht.

1. Klicken Sie auf Start und dann auf Hilfe und Support.
2. Im Feld Suchen geben Sie Firewall ein, und klicken Sie auf den grünen Pfeil.
3. In der Liste Eine Aufgabe auswählen klicken Sie auf Aktivieren oder Deaktivieren des Internetverbindungsfirewalls, und befolgen Sie dann die Anweisungen auf dem Bildschirm.

Drucken und Überprüfen der Seite mit den Druckereinstellungen

1. Drucken Sie die Seite mit Druckereinstellungen.
 - a. Wenn die Meldung Druckbereit angezeigt wird, drücken Sie die Taste Menu.
 - b. Drücken Sie die Taste ▼ , bis Bericht/Liste angezeigt wird, und drücken Sie dann die Taste ✓
 - c. Druckereinstell. wird angezeigt. Drücken Sie die Taste ✓ .

Die Seite mit Druckereinstellungen wird ausgedruckt.


2. Überprüfen Sie unter der Überschrift TCP/IP die IP-Adresse.


Wenn die IP-Adresse 0.0.0.0 lautet, warten Sie einige Minuten ab, um die IP-Adresse automatisch auflösen zu lassen, und drucken Sie dann erneut die Seite mit Druckereinstellungen.

Druckereinrichtung

 **HINWEIS:** Wenn Sie den IPv6-Modus für den Netzwerkdruck verwenden, können Sie den Druckertreiber nicht von der CD *Treiber und Dienstprogramme* installieren. Verwenden Sie in Windows Vista den Assistenten Druckerinstallations-Assistenten. Einzelheiten finden Sie unter "[Drucken mit WSD \(Web Services on Devices\)](#)" im *Benutzerhandbuch*.

1. Legen Sie die CD Treiber und Dienstprogramme ein, um die Installationssoftware zu starten.

 **HI NWEIS:** Wenn die CD nicht automatisch startet, klicken Sie auf Start → Ausführen und schreiben dann D:\setup.exe (wobei D der Laufwerksbuchstabe Ihres CD-Laufwerks ist), und klicken dann auf OK.

 **HI NWEIS:** Bei Windows Vista klicken Sie im Dialogfeld Benutzerkontensteuerung auf Fortsetzen.


2. Wählen Sie Netzinstallation, und klicken Sie dann auf Weiter.
3. Wählen Sie Neuen verkabelten Drucker konfigurieren oder Treiber u. Software für vorhandenen Netzwerkdrucker installieren, und klicken Sie dann auf Weiter.
4. Für eine örtliche Installation wählen Sie Örtliche Installation, und klicken Sie dann auf Weiter.

Für Ferninstallation:


- a. Wählen Sie Ferninstallation, und klicken Sie dann auf Weiter.

 **HI NWEIS:** Eine Remote-Installation zwischen Windows NT und den folgenden Betriebssystemen wird nicht unterstützt.

- Windows XP Professional x64 Edition
- Windows Server 2003 x64 Edition
- Windows Vista
- Windows Vista x64

 **HI NWEIS:** Die Installation unter Windows XP Home Edition, Windows Vista Home Basic, Windows Vista Home Premium, Windows Vista x64 Home Basic und Windows Vista x64 Home Premium wird nicht unterstützt.


- b. Geben Sie den Computernamen, die Benutzer-ID und das Passwort ein. Klicken Sie dann auf Hinzufügen.
 - c. Klicken Sie auf Weiter.
5. Wählen Sie den zu installieren gewünschten Drucker aus der Druckerliste und klicken Sie dann auf Weiter. Wenn der Zieldrucker nicht in der Liste aufgeführt ist, klicken Sie auf Aktualisieren, um die Liste auf den aktuellen Stand zu bringen, oder klicken Sie auf Drucker hinzufügen, um einen Drucker manuell zur Liste hinzuzufügen. Sie können an dieser Stelle die IP-Adresse und die Port-Bezeichnung angeben.
Wenn Sie diesen Drucker auf dem Server-Computer installiert haben, markieren Sie das Kontrollkästchen Ich richte diesen Drucker auf einem Server ein.

 **HI NWEIS:** Bei der Verwendung von AutoIP wird im Installationsprogramm 0.0.0.0 angezeigt. Sie müssen eine gültige IP-Adresse eingeben, bevor Sie fortfahren können.

6. Geben Sie die Druckereinstellungen an, und klicken Sie dann auf Weiter.
 - a. Geben Sie den Druckernamen an.
 - b. Wenn auch andere Benutzer im Netzwerk Zugriff auf diesen Drucker haben sollen, wählen Sie Diesen Drucker mit anderen Computern im Netzwerk teilen, und geben Sie dann eine Anteil-Bezeichnung ein, die von den anderen Benutzern leicht identifiziert werden kann.

- c. Wenn Sie einen Drucker als Standarddrucker festlegen möchten, aktivieren Sie dann das Kontrollkästchen Diesen Drucker als Standarddrucker einstellen.
 - d. Wenn Sie den Farbdruck einschränken möchten, wählen Sie die entsprechende Dell ColorTrack-Option. Geben Sie das Passwort ein, wenn Color-Password Enabled für Dell ColorTrack gewählt ist.
 - e. Wenn der PostScript-Treiber verfügbar ist und Sie ihn installieren möchten, aktivieren Sie das Kontrollkästchen PostScript-Treiber.
7. Wählen Sie die Software und Dokumentation aus, die installiert werden soll, und klicken Sie auf Weiter. Sie können die Ordner angeben, in denen die Dell Software und Dokumentation installiert werden soll. Zum Ändern der Ordner klicken Sie auf Durchsuchen.
 8. Wenn der Adobe-Lizenzvertrag angezeigt wird, klicken Sie auf die Option zum Akzeptieren des Vertrags, und klicken Sie dann auf Installieren.
 9. Klicken Sie auf Fertig stellen, um den Assistenten zu beenden, wenn der Bildschirm Herzlichen Glückwunsch! erscheint. Wenn erforderlich, klicken Sie auf Testseite drucken zum Ausdrucken einer Testseite.

Mit dem Dell Printer Configuration Web Tool (auch als Printer Embedded Web Server bezeichnet) können Sie den Status des Netzwerkdruckers von Ihrem Arbeitsplatz aus überwachen. Sie können die Einstellungen für die Druckerkonfiguration ansehen und/oder ändern, den Tonerfüllstand überwachen, und wenn es nötig ist, neue Verbrauchsmaterialien zu bestellen, klicken Sie einfach direkt in Ihrem Browser auf den Link für die Bestellung von Dell Verbrauchsmaterialien.

 **HINWEIS:** Das Dell Printer Configuration Web Tool ist nicht verfügbar, wenn der Drucker lokal an einen Computer oder Druckserver angeschlossen ist.

Um das Dell Printer Configuration Web Tool zu starten, geben Sie die IP-Adresse des Netzwerkdruckers in Ihren Web-Browser ein, und die Druckerkonfiguration wird auf dem Bildschirm angezeigt. Weitere Informationen finden Sie im *Benutzerhandbuch*.

Sie können das Dell Printer Configuration Web Tool so einrichten, dass Sie per E-Mail benachrichtigt werden, wenn die Verbrauchsmaterialien des Druckers zur Neige gehen oder wenn der Drucker gewartet werden muss.

Zum Einstellen der E-Mail-Warnkonfiguration:

1. Starten Sie das Dell Printer Configuration Web Tool.
2. Klicken Sie auf den Link E-Mail-Warnung.
3. Geben Sie unter E-Mail-Listen und Warnmeldungen einrichten den Primärer SMTP-Konzentrator und die Antwortadresse ein, und geben Sie Ihre E-Mail-Adresse oder die Adresse des Verantwortlichen im E-Mail-Listenfeld ein.
4. Klicken Sie auf Neue Einstellungen anwenden.

 **HINWEIS:** Der SMTP-Server zeigt die Meldung Verbindung ist im Gange an, bis ein Fehler auftritt.


Bestimmen der Einstellungen für Drahtlose Netzwerke

Sie müssen die Einstellungen für die drahtlosen Netzwerk-Einstellungen zum Einrichten des Druckers kennen. Ausführlichere Informationen zu den Einstellungen erfahren Sie bei Ihrem Netzwerkadministrator.

Funknetzeinstellungen	SSID	Geben Sie den Namen ein, der das Funknetzwerk identifiziert. Bis zu 32 alphanumerische Zeichen.
	Netzwerktyp	Legt Netzwerktyp aus Ad-Hoc oder Infrastruktur fest.
Sicherheitseinstellungen	Sicherheit	Wählen Sie die Sicherheitsmethode unter den Optionen "Keine Sicherheit", "WEP", "WPA-PSK TKIP" und "WPA-PSK AES".
	Schlüssel zur Übertragung	Legt den Übertragungsschlüssel aus der Liste fest.
	WEP-Schlüssel	Legt den WEP-Schlüsselsatz fest, der nur im Funknetzwerk verwendet wird, wenn WEP für Sicherheit gewählt ist.
	Passphrase	Legt die Passphrase der alphanumerischen Zeichen von 8 bis 63 Bytes Länge nur fest, wenn WPA-PSK für Verschlüsselung gewählt ist.

 **HINWEIS:** Um WPA2-PSK als Sicherheitsverfahren einzustellen, wählen Sie WPA-PSK AES aus.

Drahtlose Installation über USB-Verbindung

 **HINWEIS:** Die optionale Multiprotokollkarte mit angebrachtem Funknetzwerk Drucker-Adapter muss in diesem Drucker installiert sein.

Szene 1. Installieren Sie einen Drucker im bereits arbeitenden drahtlosen Netzwerk (wenn die Drahtlos-Einstellung bereits am Computer vorgenommen ist).


1. Legen Sie die CD *Treiber und Dienstprogramme* in Ihren Computer ein.
2. Die CD *Treiber und Dienstprogramme* müsste die Installationssoftware automatisch starten. Wenn die CD nicht automatisch gestartet wird, klicken Sie auf Start → Ausführen und geben Sie D:\Setup.exe in das Feld ein (hierbei steht "D" für den Laufwerksbuchstaben des CD-Laufwerks). Klicken Sie anschließend auf OK.

 **HINWEIS:** Bei Windows Vista klicken Sie im Dialogfeld Benutzerkontensteuerung auf Fortsetzen.


3. Wählen Sie das Optionsfeld Netzwerkinstallation und klicken dann auf Weiter.
4. Wählen Sie das Optionsfeld Netzinstantiation - Druckerinstallation für den Anschluss in einem

Netzwerk (Kabel- oder Funknetz) und klicken dann auf Weiter.

5. Setzen Sie die drahtlosen Einstellungen am Drucker unter Befolgung der Anweisungen im Bildschirm Drahtlos-Einstellung zurücksetzen zurück.
6. In der Liste im Bildschirm Drucker wählen markieren Sie das Wahlkästchen des Zieldruckers für die drahtlosen Einstellungen und klicken dann auf Weiter. Im Bildschirm Funknetzeinstellungen eingeben stellen Sie jeden Drahtlos-Einstellpunkt ein und klicken dann auf Weiter. Wenn Sie das Optionsfeld Feste IP für IP-Adressenzuweisung wählen, klicken Sie auf Ändern... und geben die IP-Adresse und Subnet-Maske auf dem Bildschirm ein.

 **HINWEIS:** Wenn Sie eine feste IP-Adresse eingeben, vermeiden Sie die von AutoIP verwendete Adresse "169.254.xxx.xxx".

7. Stellen Sie jeden Einstellpunkt im Bildschirm Druckereinstellungen eingeben ein und klicken dann auf Weiter.
8. Geben Sie im Bildschirm Druckersoftware die zu installieren gewünschte Software und den Installationspfad ein und klicken dann auf Weiter. An dieser Stelle werden die Drahtlos-Einstellungen wie im Bildschirm Funknetzeinstellungen eingeben eingegeben zum Drucker gesandt.
9. Im Bildschirm Drahtlos-Konfiguration ist jetzt fertig klicken Sie auf Weiter. Da die Drahtlos-Einstellung bereits im Computer vorgenommen wurde, ist in diesem Bildschirm keine Bedienung erforderlich.
10. Im Bildschirm Vorkonfigurierter Drucker bestätigen Sie, dass die richtige IP-Adresse zu dem Drucker für die Drahtlos-Einstellung zugewiesen ist und klicken dann auf Installieren.


 **HINWEIS:** Wenn Ihr System mit einem der dieser Betriebssysteme:
Windows XP x64
Windows Server® 2003 x64
Windows Vista x64
Windows Vista x86
arbeitet, überspringen Sie den Schritt 11 und fahren mit Schritt 12 fort.

11. Wenn Sie das Kontrollkästchen Ich richte diesen Drucker auf einem Server ein im Bildschirm Drucker wählen und dann das Kontrollkästchen PostScript-Treiber im Bildschirm Druckereinstellungen eingebenwählen, erscheint der Bildschirm Adobe Systems Inc. Lizenzabkommen. Wählen Sie das Optionsfeld Ich akzeptiere die Bedingungen des Lizenzabkommens und klicken dann auf Installieren.
12. Im Bildschirm Herzlichen Glückwunsch! klicken Sie auf Fertig stellen, um die Installation abzuschließen. Eine Testseite wird mit dem installierten Drucker gedruckt, wenn Sie auf die Schaltfläche Testseite drucken klicken.

Szene 2. Konstruieren Sie eine neue drahtlose Netzwerkumgebung für sowohl Computer als auch Drucker (wenn die drahtlose Einstellung auf Ihrem Computer eingestellt werden muss).


1. Legen Sie die CD *Treiber und Dienstprogramme* in Ihren Computer ein.

2. Die CD *Treiber und Dienstprogramme* müsste die Installationssoftware automatisch starten. Wenn die CD nicht automatisch gestartet wird, klicken Sie auf Start → Ausführen und geben Sie D:\Setup.exe in das Feld ein (hierbei steht "D" für den Laufwerksbuchstaben des CD-Laufwerks). Klicken Sie anschließend auf OK.


 **HINWEIS:** Bei Windows Vista klicken Sie im Dialogfeld Benutzerkontensteuerung auf Fortsetzen.

3. Wählen Sie das Optionsfeld Netzwerkinstallation und klicken dann auf Weiter.

4. Wählen Sie das Optionsfeld Netzinstantiation - Druckerinstallation für den Anschluss in einem Netzwerk (Kabel- oder Funknetz) und klicken dann auf Weiter.
5. Setzen Sie die drahtlosen Einstellungen am Drucker unter Befolgung der Anweisungen im Bildschirm Drahtlos-Einstellung zurücksetzen zurück.
6. In der Liste im Bildschirm Drucker wählen markieren Sie das Wahlkästchen des Zieldruckers für die drahtlosen Einstellungen und klicken dann auf Weiter.

 **HINWEIS:** Wenn Sie eine feste IP-Adresse eingeben, vermeiden Sie die von AutoIP verwendete Adresse "169.254.xxx.xxx".

7. Im Bildschirm Funknetzeinstellungen eingeben stellen Sie jeden Drahtlos-Einstellpunkt ein und klicken dann auf Weiter. Wenn Sie das Optionsfeld Feste IP für IP-Adressenzuweisung wählen, klicken Sie auf Ändern... und geben die IP-Adresse und Subnet-Maske auf dem Bildschirm ein.
8. Stellen Sie jeden Einstellpunkt im Bildschirm Druckereinstellungen eingeben ein und klicken dann auf Weiter.
9. Geben Sie im Bildschirm Druckersoftware die zu installieren gewünschte Software und den Installationspfad ein und klicken dann auf Weiter. An dieser Stelle werden die Drahtlos-Einstellungen wie im Bildschirm Funknetzeinstellungen eingeben eingegeben zum Drucker gesandt.
10. Im Bildschirm Drahtlos-Konfiguration ist jetzt fertig richten Sie die drahtlose Einstellung ein, die zum Drucker auf Ihrem Computer geschickt werden soll, indem Sie die folgenden Schritte ausführen, und klicken Sie dann auf Weiter.

 **HINWEIS:** Wenn Ihr Computer über ein Konfigurationsprogramm für den WLAN-Adapter verfügt, ändern Sie die Funknetzeinstellungen mit diesem Konfigurationsprogramm. Oder Sie können die Funknetzeinstellungen mit dem vom Betriebssystem bereitgestellten Konfigurationsprogramm ändern. Anweisungen finden Sie im Folgenden.

Für Windows XP und Windows Server 2003:

- a. Netzwerkverbindungen aus der Systemsteuerung wählen.
- b. Mit der rechten Maustaste auf Drahtlose Netzwerkverbindung klicken und Eigenschaften wählen.
- c. Den Tab Drahtloses Netzwerk wählen.
- d. Sicherstellen, dass das Kontrollkästchen für Windows zum Konfigurieren der Einstellungen verwenden markiert ist.

- e. Auf die Schaltfläche Erweitert klicken.
- f. Eine der folgenden Maßnahmen treffen:

Wenn drahtlos Ad-Hoc-Modus auf Drucker gestellt ist:

Nur Computer-mit-Computer-Netzwerke (Ad-hoc) wählen und das Dialogfeld Erweitert schließen.

Wenn drahtlos Infrastruktur-Modus auf Drucker gestellt ist:

Nur Zugriffspunkt (Infrastruktur) Netzwerke wählen und das Dialogfeld Erweitert schließen.

- g. Auf die Schaltfläche Hinzufügen zur Anzeige der Eigenschaften für drahtlose Netzwerke klicken.
- h. Die zum Drucker gesandte Einstellung eingeben und dann auf OK klicken.
- i. Auf die Schaltfläche Nach oben klicken, um die Einstellung nach oben in der Liste zu bringen.
- j. Auf die Schaltfläche OK klicken, um das Dialogfeld Eigenschaften zu schließen.

Für Windows Vista:

- a. Öffnen Sie die Systemsteuerung.
- b. Wählen Sie Netzwerk und Internet aus.
- c. Wählen Sie Netzwerk-und Freigabecenter aus.
- d. Wählen Sie Verbindung mit einem Netzwerk herstellen aus.
- e. Wählen Sie die Einstellung, auf welchem Wege Daten zum Drucker gesendet werden sollen, aus den unter Verbindung mit einem Netzwerk herstellen aufgeführten Optionen aus.
- f. Wählen Sie in dem Dialogfeld mit der Warnung, dass Sie in einen unsicheren Bereich eintreten, Trotzdem verbinden aus.
- g. Wenn in dem Dialogfeld angezeigt wird, dass die Verbindung erfolgreich hergestellt wurde, klicken Sie auf Schließen.

11. Im Bildschirm Vorkonfigurierter Drucker bestätigen Sie, dass die richtige IP-Adresse zu dem Drucker für die Drahtlos-Einstellung zugewiesen ist und klicken dann auf Installieren.



HINWEIS: Wenn Ihr System mit einem der dieser Betriebssysteme:

Windows XP x64

Windows Server® 2003 x64

Windows Vista x64

Windows Vista x86

arbeitet, überspringen Sie den Schritt 12 und fahren mit Schritt 13 fort.

12. Wenn Sie das Kontrollkästchen Ich richte diesen Drucker auf einem Server ein im Bildschirm Drucker wählen und dann das Kontrollkästchen PostScript-Treiber im Bildschirm Druckereinstellungen eingebenwählen, erscheint der Bildschirm Adobe Systems Inc.

Lizenzabkommen. Wählen Sie das Optionsfeld Ich akzeptiere die Bedingungen des Lizenzabkommens und klicken dann auf Installieren.

13. Im Bildschirm Herzlichen Glückwunsch! klicken Sie auf Fertig stellen, um die Installation abzuschließen. Eine Testseite wird mit dem installierten Drucker gedruckt, wenn Sie auf die Schaltfläche Testseite drucken klicken.


Verwenden Sie das Dienstprogramm Dell Printer Configuration Web Tool, um von Ihrem Arbeitsplatz aus den Status des Netzwerkdruckers zu überwachen. Mit diesem Programm können Sie die Druckerkonfiguration anzeigen und ändern, den Tonerfüllstand überwachen und Verbrauchsmaterial nachbestellen, indem Sie direkt in Ihrem Browser einfach auf den Link zum Bestellen von Dell-Verbrauchsmaterial klicken.


 **HI NWEIS:** Wenn der Drucker lokal an einen Computer oder an einen Druckserver angeschlossen ist, steht das Dienstprogramm Dell Printer Configuration Web Tool nicht zur Verfügung.

Drahtlose Installation über drahtlose Verbindung

Szene 1. Installieren Sie einen Drucker im bereits arbeitenden drahtlosen Netzwerk (wenn die Drahtlos-Einstellung bereits am Computer vorgenommen ist).


1. Legen Sie die CD *Treiber und Dienstprogramme* ein, um die Installationssoftware zu starten.

 **HI NWEIS:** Wenn die CD nicht automatisch startet, klicken Sie auf Start→ Ausführen und schreiben dann `D:\setup.exe` (wobei D der Laufwerksbuchstabe Ihres CD-Laufwerks ist), und klicken dann auf OK.

 **HI NWEIS:** Bei Windows Vista klicken Sie im Dialogfeld Benutzerkontensteuerung auf Fortsetzen.

2. Wählen Sie das Optionsfeld Netzwerkinstallation und klicken dann auf Weiter.
3. Wählen Sie das Optionsfeld Drucker mit drahtlosem Anschluss über eine drahtlose Verbindung konfigurieren (fortgeschritten) und klicken dann auf Weiter.
4. Setzen Sie die drahtlosen Einstellungen am Drucker unter Befolgung der Anweisungen im Bildschirm Drahtlos-Einstellung zurücksetzen zurück.
5. Richten Sie die drahtlosen Einstellungen am Drucker unter Befolgung der Anweisungen im Bildschirm Kommunikation mit dem Drucker aktivieren ein und klicken dann auf Weiter.

Die Schritte sind wie folgt.

 **HI NWEIS:** Wenn Ihr Computer über ein Konfigurationsprogramm für den WLAN-Adapter verfügt, ändern Sie die Funknetzeinstellungen mit diesem Konfigurationsprogramm. Oder Sie können die Funknetzeinstellungen mit dem vom Betriebssystem bereitgestellten Konfigurationsprogramm ändern. Anweisungen finden Sie im Folgenden.

Für Windows XP und Windows Server 2003:

- a. Netzwerkverbindungen aus der Systemsteuerung wählen.
- b. Mit der rechten Maustaste auf Drahtlose Netzwerkverbindung klicken und Eigenschaften wählen.
- c. Den Tab Drahtlose Netzwerke wählen.
- d. Sicherstellen, dass das Kontrollkästchen für Windows zum Konfigurieren der Einstellungen verwenden markiert ist.



HINWEIS: Stellen Sie sicher, dass Sie die aktuellen drahtlosen Computer-Einstellungen in Schritt d und f notieren, so dass sie später wieder hergestellt werden können.

- e. Auf die Schaltfläche Erweitert klicken.
- f. Nur Computer-mit-Computer-Netzwerke (Ad-hoc) wählen und das Dialogfeld Erweitert schließen.
- g. Auf die Schaltfläche Hinzufügen zur Anzeige der Eigenschaften für drahtlose Netzwerke klicken.
- h. Unter dem Tab "Zuordnung" die folgende Information eingeben und auf OK klicken.

Netzwerkname (SSID): dell_device

Netzwerkauthentifizierung: Offen

Datenverschlüsselung: Deaktiviert

Ad-Hoc-Netzwerk: markiert


- i. Auf die Schaltfläche Nach oben klicken, um das neu hinzugefügte SSID nach oben in der Liste zu bringen.
- j. Auf die Schaltfläche OK klicken, um das Dialogfeld Eigenschaften zu schließen.

Für Windows Vista:

- a. Öffnen Sie die Systemsteuerung.
- b. Wählen Sie Netzwerk und Internet aus.
- c. Wählen Sie Netzwerk-und Freigabecenter aus.
- d. Wählen Sie Verbindung mit einem Netzwerk herstellen aus.
- e. Wählen Sie dell_device aus den unter Verbindung mit einem Netzwerk herstellen aufgeführten Netzwerkelementen aus.
- f. Wählen Sie Trotzdem verbinden in dem Dialogfeld mit der Warnung aus, dass Sie in einen unsicheren Bereich eintreten,.
- g. Wenn in dem Dialogfeld angezeigt wird, dass die Verbindung erfolgreich hergestellt wurde, klicken Sie auf Schließen.

6. Im Bildschirm Funknetzeinstellungen eingeben stellen Sie jeden Drahtlos-Einstellpunkt ein und klicken dann auf Weiter.


7. Wenn Sie das Optionsfeld Feste IP für IP-Adressenzuweisung wählen, klicken Sie auf Ändern... und geben die IP-Adresse und Subnet-Maske auf dem Bildschirm ein.

 **HINWEIS:** Wenn Sie eine feste IP-Adresse eingeben, vermeiden Sie die von AutoIP verwendete Adresse "169.254.xxx.xxx".

8. Stellen Sie jeden Einstellpunkt im Bildschirm Druckereinstellungen eingeben ein und klicken dann auf Weiter.

9. Geben Sie im Bildschirm Druckersoftware die zu installieren gewünschte Software und den Installationspfad ein und klicken dann auf Weiter. An dieser Stelle werden die Drahtlos-Einstellungen wie im Bildschirm Funknetzeinstellungen eingeben eingegeben zum Drucker gesandt.

10. Im Bildschirm Drahtlos-Konfiguration ist jetzt fertig ändern Sie die drahtlose Einstellung Ihres Computers auf die gleiche wie die zum Drucker gesandte um, und klicken Sie dann auf Weiter.

 **HINWEIS:** Wenn Ihr Computer über ein Konfigurationsprogramm für den WLAN-Adapter verfügt, ändern Sie die Funknetzeinstellungen mit diesem Konfigurationsprogramm. Oder Sie können die Funknetzeinstellungen mit dem vom Betriebssystem bereitgestellten Konfigurationsprogramm ändern. Anweisungen finden Sie im Folgenden.

Für Windows XP und Windows Server 2003:

- a. Netzwerkverbindungen aus der Systemsteuerung wählen.
- b. Mit der rechten Maustaste auf Drahtlose Netzwerkverbindung klicken und Eigenschaften wählen.
- c. Den Tab Drahtloses Netzwerk wählen.
- d. Auf die Schaltfläche Erweitert klicken.
- e. Eine der folgenden Maßnahmen treffen:

Wenn drahtlos Ad-Hoc-Modus auf Drucker gestellt ist:

Nur Computer-mit-Computer-Netzwerke (Ad-hoc) wählen und das Diagfeld Erweitert schließen.

Wenn drahtlos Infrastruktur-Modus auf Drucker gestellt ist:

Nur Zugriffspunkt (Infrastruktur) Netzwerke wählen und das Diagfeld Erweitert schließen.

- f. Wählen Sie die zum Drucker gesandte Einstellung in der Liste in der Gruppe Bevorzugte Netzwerke.
- g. Auf die Schaltfläche Nach oben klicken, um die Einstellung nach oben in der Liste zu bringen.

- h. Auf die Schaltfläche OK klicken, um das Dialogfeld Eigenschaften zu schließen.

Für Windows Vista:

- a. Öffnen Sie die Systemsteuerung.
 - b. Wählen Sie Netzwerk und Internet aus.
 - c. Wählen Sie Netzwerk- und Freigabecenter aus.
 - d. Wählen Sie Verbindung mit einem Netzwerk herstellen aus.
 - e. Wählen Sie die ursprüngliche Einstellung aus den unter Verbindung mit einem Netzwerk herstellen aufgeführten Netzwerkelementen aus, und klicken Sie dann auf Verbinden.
11. Im Bildschirm Vorkonfigurierter Drucker bestätigen Sie, dass die richtige IP-Adresse zu dem Drucker für die Drahtlos-Einstellung zugewiesen ist und klicken dann auf Installieren.



HINWEIS: Wenn Ihr System mit einem der dieser Betriebssysteme:

Windows XP x64

Windows Server® 2003 x64

Windows Vista x64

Windows Vista x86

arbeitet, überspringen Sie den Schritt 12 und fahren mit Schritt 13 fort.


12. Wenn Sie das Kontrollkästchen Ich richte diesen Drucker auf einem Server ein im Bildschirm Drucker wählen und dann das Kontrollkästchen PostScript-Treiber im Bildschirm Druckereinstellungen eingeben wählen, erscheint der Bildschirm Adobe Systems Inc. Lizenzabkommen. Wählen Sie das Optionsfeld Ich akzeptiere die Bedingungen des Lizenzabkommens und klicken dann auf Installieren.
13. Im Bildschirm Herzlichen Glückwunsch! klicken Sie auf Fertig stellen, um die Installation abzuschließen. Eine Testseite wird mit dem installierten Drucker gedruckt, wenn Sie auf die Schaltfläche Testseite drucken klicken.

Szene 2. Konstruieren Sie eine neue drahtlose Netzwerkumgebung für sowohl Computer als auch Drucker (wenn die drahtlose Einstellung auf Ihrem Computer eingestellt werden muss).

1. Legen Sie die CD *Treiber und Dienstprogramme* ein, um die Installationssoftware zu starten.




HINWEIS: Wenn die CD nicht automatisch startet, klicken Sie auf Start → Ausführen und schreiben dann `D:\setup.exe` (wobei D der Laufwerksbuchstabe Ihres CD-Laufwerks ist), und klicken dann auf OK.

 **HINWEIS:** Bei Windows Vista klicken Sie im Dialogfeld Benutzerkontensteuerung auf Fortsetzen.


2. Wählen Sie das Optionsfeld Netzwerkinstallation und klicken dann auf Weiter.

3. Wählen Sie das Optionsfeld Drucker mit drahtlosem Anschluss über eine drahtlose Verbindung konfigurieren (fortgeschritten) und klicken dann auf Weiter.
4. Setzen Sie die drahtlosen Einstellungen am Drucker unter Befolgung der Anweisungen im Bildschirm Drahtlos-Einstellung zurücksetzen zurück.
5. Richten Sie die drahtlosen Einstellungen am Drucker unter Befolgung der Anweisungen im Bildschirm "Kommunikation mit dem Drucker aktivieren" ein und klicken dann auf Weiter. Die Schritte sind wie folgt.

 **HINWEIS:** Wenn Ihr Computer über ein Konfigurationsprogramm für den WLAN-Adapter verfügt, ändern Sie die Funknetzeinstellungen mit diesem Konfigurationsprogramm. Oder Sie können die Funknetzeinstellungen mit dem vom Betriebssystem bereitgestellten Konfigurationsprogramm ändern. Anweisungen finden Sie im Folgenden.

Für Windows XP und Windows Server 2003:

- a. Netzwerkverbindungen aus der Systemsteuerung wählen.
- b. Mit der rechten Maustaste auf Drahtlose Netzwerkverbindung klicken und Eigenschaften wählen.
- c. Den Tab Drahtlose Netzwerke wählen.
- d. Sicherstellen, dass das Kontrollkästchen für Windows zum Konfigurieren der Einstellungen verwenden markiert ist.

 **HINWEIS:** Stellen Sie sicher, dass Sie die aktuellen drahtlosen Computer-Einstellungen in Schritt d und f notieren, so dass sie später wieder hergestellt werden können.

- e. Auf die Schaltfläche Erweitert klicken.
- f. Nur Computer-mit-Computer-Netzwerke (Ad-hoc) wählen und das Dialogfeld Erweitert schließen.
- g. Auf die Schaltfläche Hinzufügen zur Anzeige der Eigenschaften für drahtlose Netzwerke klicken.
- h. Unter dem Tab Zuordnung die folgende Information eingeben und auf OK klicken.

Netzwerkname (SSID): dell_device

Netzwerkauthentifizierung: Offen

Datenverschlüsselung: Deaktiviert

Ad-Hoc-Netzwerk: markiert

- i. Auf die Schaltfläche Nach oben klicken, um das neu hinzugefügte SSID nach oben in der Liste zu bringen.

- j. Auf die Schaltfläche OK klicken, um das Dialogfeld Eigenschaften zu schließen.

Für Windows Vista:

- a. Öffnen Sie die Systemsteuerung.
 - b. Wählen Sie Netzwerk und Internet aus.
 - c. Wählen Sie Netzwerk-und Freigabecenter aus.
 - d. Wählen Sie Verbindung mit einem Netzwerk herstellen aus.
 - e. Wählen Sie dell_device aus den unter Verbindung mit einem Netzwerk herstellen aufgeführten Netzwerkelementen aus.
 - f. Wählen Sie Trotzdem verbinden in dem Dialogfeld mit der Warnung aus, dass Sie in einen unsicheren Bereich eintreten,.
 - g. Wenn in dem Dialogfeld angezeigt wird, dass die Verbindung erfolgreich hergestellt wurde, klicken Sie auf Schließen.
6. Im Bildschirm Funknetzeinstellungen eingeben stellen Sie jeden Drahtlos-Einstellpunkt ein und klicken dann auf Weiter.
 7. Wenn Sie das Optionsfeld Feste IP für IP-Adressenzuweisung wählen, klicken Sie auf Ändern... und geben die IP-Adresse und Subnet-Maske auf dem Bildschirm ein.



HINWEIS: Wenn Sie eine feste IP-Adresse eingeben, vermeiden Sie die von AutoIP verwendete Adresse "169.254.xxx.xxx".

8. Stellen Sie jeden Einstellpunkt im Bildschirm Druckereinstellungen eingeben ein und klicken dann auf Weiter.
9. Geben Sie im Bildschirm Druckersoftware die zu installieren gewünschte Software und den Installationspfad ein und klicken dann auf Weiter. An dieser Stelle werden die Drahtlos-Einstellungen wie im Bildschirm Funknetzeinstellungen eingeben eingegeben zum Drucker gesandt.
10. Im Bildschirm Drahtlos-Konfiguration ist jetzt fertig richten Sie die drahtlose Einstellung ein, die zum Drucker auf Ihrem Computer geschickt werden soll, indem Sie die folgenden Schritte ausführen, und klicken Sie dann auf Weiter.



HINWEIS: Wenn Ihr Computer über ein Konfigurationsprogramm für den WLAN-Adapter verfügt, ändern Sie die Funknetzeinstellungen mit diesem Konfigurationsprogramm. Oder Sie können die Funknetzeinstellungen mit dem vom Betriebssystem bereitgestellten Konfigurationsprogramm ändern. Anweisungen finden Sie im Folgenden.

Für Windows XP und Windows Server 2003:

- a. Netzwerkverbindungen aus der Systemsteuerung wählen.
- b. Mit der rechten Maustaste auf Drahtlose Netzwerkverbindung klicken und Eigenschaften wählen.
- c. Den Tab Drahtloses Netzwerk wählen.
- d. Sicherstellen, dass das Kontrollkästchen für Windows zum Konfigurieren der Einstellungen verwenden markiert ist.
- e. Auf die Schaltfläche Erweitert klicken.
- f. Eine der folgenden Maßnahmen treffen:

Wenn drahtlos Ad-Hoc-Modus auf Drucker gestellt ist:

Nur Computer-mit-Computer-Netzwerke (Ad-hoc) wählen und das Dialogfeld Erweitert schließen.

Wenn drahtlos Infrastruktur-Modus auf Drucker gestellt ist:

Nur Zugriffspunkt (Infrastruktur) Netzwerke wählen und das Dialogfeld Erweitert schließen.

- g. Auf die Schaltfläche Hinzufügen zur Anzeige der Eigenschaften für Drahtlose Netzwerke klicken.
- h. Die zum Drucker gesandte Einstellung eingeben und dann auf OK klicken.
- i. Auf die Schaltfläche Nach oben klicken, um die Einstellung nach oben in der Liste zu bringen.
- j. Auf die Schaltfläche OK klicken, um das Dialogfeld Eigenschaften zu schließen.

Für Windows Vista:

- a. Öffnen Sie die Systemsteuerung.
- b. Wählen Sie Netzwerk und Internet aus.
- c. Wählen Sie Netzwerk-und Freigabecenter aus.
- d. Wählen Sie Verbindung mit einem Netzwerk herstellen aus.
- e. Wählen Sie die Einstellung, auf welchem Wege Daten zum Drucker gesendet werden sollen, aus den unter Verbindung mit einem Netzwerk herstellen aufgeführten Optionen aus.
- f. Wählen Sie in dem Dialogfeld mit der Warnung, dass Sie in einen unsicheren Bereich eintreten, Trotzdem verbinden aus.
- g. Wenn in dem Dialogfeld angezeigt wird, dass die Verbindung erfolgreich hergestellt wurde, klicken Sie auf Schließen.

11. Im Bildschirm Vorkonfigurierter Drucker bestätigen Sie, dass die richtige IP-Adresse zu dem Drucker für die Drahtlos-Einstellung zugewiesen ist und klicken dann auf Installieren.



HINWEIS: Wenn Ihr System mit einem der dieser Betriebssysteme:

Windows XP x64

Windows Server® 2003 x64

Windows Vista x64

Windows Vista x86

arbeitet, überspringen Sie den Schritt 12 und fahren mit Schritt 13 fort.

12. Wenn Sie das Kontrollkästchen Ich richte diesen Drucker auf einem Server ein im Bildschirm Drucker wählen und dann das Kontrollkästchen PostScript-Treiber im Bildschirm Druckereinstellungen eingeben wählen, erscheint der Bildschirm Adobe Systems Inc. Lizenzabkommen. Wählen Sie das Optionsfeld Ich akzeptiere die Bedingungen des Lizenzabkommens und klicken dann auf Installieren.
13. Im Bildschirm Herzlichen Glückwunsch! klicken Sie auf Fertig stellen, um die Installation abzuschließen. Eine Testseite wird mit dem installierten Drucker gedruckt, wenn Sie auf die Schaltfläche Testseite drucken klicken.

Verwenden Sie das Dienstprogramm Dell Printer Configuration Web Tool, um von Ihrem Arbeitsplatz aus den Status des Netzwerkdruckers zu überwachen. Mit diesem Programm können Sie die Druckerkonfiguration anzeigen und ändern, den Tonerfüllstand überwachen und, wenn es an der Zeit ist, Verbrauchsmaterial nachzubestellen, direkt in Ihrem Browser einfach auf den Link zum Bestellen von Dell-Verbrauchsmaterial klicken.



HINWEIS: Wenn der Drucker lokal an einen Computer oder an einen Druckserver angeschlossen ist, steht das Dienstprogramm Dell Printer Configuration Web Tool nicht zur Verfügung.

Drahtlose Installation über Dell Printer Configuration Web Tool

Szene 1. Installieren Sie einen Drucker im bereits arbeitenden drahtlosen Netzwerk (wenn die Drahtlos-Einstellung bereits am Computer vorgenommen ist).

Für DHCP-Netzwerk:

1. Erstellen Sie die drahtlose Einstellung Ihres Computers entsprechend den folgenden Schritten.



HINWEIS: Wenn Ihr Computer über ein Konfigurationsprogramm für den WLAN-Adapter verfügt, ändern Sie die Funknetzeinstellungen mit diesem Konfigurationsprogramm. Oder Sie können die Funknetzeinstellungen mit dem vom Betriebssystem bereitgestellten Konfigurationsprogramm ändern. Anweisungen finden Sie im Folgenden.

Für Windows XP und Windows Server 2003:

- a. Netzwerkverbindungen aus der Systemsteuerung wählen.
- b. Mit der rechten Maustaste auf Drahtlose Netzwerkverbindung klicken und Eigenschaften

wählen.

- c. Den Tab Drahtlose Netzwerke wählen.
- d. Sicherstellen, dass das Kontrollkästchen für Windows zum Konfigurieren der Einstellungen verwenden markiert ist.



HINWEIS: Stellen Sie sicher, dass Sie die aktuellen drahtlosen Computer-Einstellungen in Schritt d und f notieren, so dass sie später wieder hergestellt werden können.

- e. Auf die Schaltfläche Erweitert klicken.
- f. Nur Computer-mit-Computer-Netzwerke (Ad-hoc) wählen und das Dialogfeld Erweitert schließen.
- g. Auf die Schaltfläche Hinzufügen zur Anzeige der Eigenschaften für Drahtlose Netzwerke klicken.
- h. Unter dem Tab Zuordnung die folgende Information eingeben und auf OK klicken.

Netzwerkname (SSID): dell_device

Netzwerkauthentifizierung: Offen

Datenverschlüsselung: Deaktiviert

Ad-Hoc-Netzwerk: markiert

- i. Auf die Schaltfläche Nach oben klicken, um das neu hinzugefügte SSID nach oben in der Liste zu bringen.
- j. Auf die Schaltfläche OK klicken, um das Dialogfeld Eigenschaften zu schließen.



HINWEIS: Wenn Ihr Betriebssystem älter als Windows 2000 ist erstellen Sie die Einstellungen entsprechend der Anleitung für das Tool für drahtlose Einstellungen, die vom Hersteller des drahtlosen Geräts mitgeliefert wurde.

Für Windows Vista:

- a. Öffnen Sie die Systemsteuerung.
- b. Wählen Sie Netzwerk und Internet aus.
- c. Wählen Sie Netzwerk-und Freigabecenter aus.
- d. Wählen Sie Verbindung mit einem Netzwerk herstellen aus.
- e. Wählen Sie dell_device aus den unter Verbindung mit einem Netzwerk herstellen aufgeführten Netzwerkelementen aus.
- f. Wählen Sie Trotzdem verbinden in dem Dialogfeld mit der Warnung aus, dass Sie in einen unsicheren Bereich eintreten,.
- g. Wenn in dem Dialogfeld angezeigt wird, dass die Verbindung erfolgreich hergestellt wurde, klicken Sie auf Schließen.

2. Prüfen Sie die IP-Adresse, die durch AutoIP auf dem Drucker zugewiesen wurde.

Beispiel: 168.254.1.1

3. Prüfen Sie, ob die IP-Adresse auf Ihrem Computer von DHCP zugewiesen wurde.


4. Öffnen Sie Dell Printer Configuration Web Tool mit dem Webbrowser.

Beispiel: <http://168.254.1.1/>

5. Ändern Sie die drahtlose Einstellung des Druckers auf Dell Printer Configuration Web Tool.

6. Starten Sie den Drucker neu.

7. Stellen Sie die drahtlosen Einstellungen auf Ihrem Computer wieder her.

 **HINWEIS:** Wenn Ihr Computer über ein Konfigurationsprogramm für den WLAN-Adapter verfügt, ändern Sie die Funknetzeinstellungen mit diesem Konfigurationsprogramm. Oder Sie können die Funknetzeinstellungen mit dem vom Betriebssystem bereitgestellten Konfigurationsprogramm ändern. Anweisungen finden Sie im Folgenden.

Für Windows XP und Windows Server 2003:

- a. Netzwerkverbindungen aus der Systemsteuerung wählen.
- b. Mit der rechten Maustaste auf Drahtlose Netzwerkverbindung klicken und Eigenschaften wählen.
- c. Den Tab Drahtloses Netzwerk wählen.
- d. Auf die Schaltfläche Erweitert klicken.
- e. Eine der folgenden Maßnahmen treffen:


Wenn drahtlos Ad-Hoc-Modus auf Drucker gestellt ist:

Nur Computer-mit-Computer-Netzwerke (Ad-hoc) wählen und das Dialogfeld Erweitert schließen.

Wenn drahtlos Infrastruktur-Modus auf Drucker gestellt ist:

Nur Zugriffspunkt (Infrastruktur) Netzwerke wählen und das Dialogfeld Erweitert schließen.

- f. Wählen Sie die zum Drucker gesandte Einstellung in der Liste in der Gruppe "Bevorzugte Netzwerke".
- g. Auf die Schaltfläche Nach oben klicken, um die Einstellung nach oben in der Liste zu bringen.
- h. Auf die Schaltfläche OK klicken, um das Dialogfeld Eigenschaften zu schließen.


 **HINWEIS:** Wenn Ihr Betriebssystem älter als Windows 2000 ist erstellen Sie die Einstellungen entsprechend der Anleitung für das Tool für drahtlose Einstellungen, die vom Hersteller des drahtlosen Geräts mitgeliefert wurde.

Für Windows Vista:

- a. Öffnen Sie die Systemsteuerung.
- b. Wählen Sie Netzwerk und Internet aus.
- c. Wählen Sie Netzwerk-und Freigabecenter aus.
- d. Wählen Sie Verbindung mit einem Netzwerk herstellen aus.
- e. Wählen Sie die ursprüngliche Einstellung aus den unter Verbindung mit einem Netzwerk herstellen aufgeführten Netzwerkelementen aus, und klicken Sie dann auf Verbinden.


Für Fest-IP-Netzwerk:

1. Erstellen Sie die drahtlose Einstellung Ihres Computers entsprechend den folgenden Schritten.

 **HINWEIS:** Wenn Ihr Computer über ein Konfigurationsprogramm für den WLAN-Adapter verfügt, ändern Sie die Funknetzeinstellungen mit diesem Konfigurationsprogramm. Oder Sie können die Funknetzeinstellungen mit dem vom Betriebssystem bereitgestellten Konfigurationsprogramm ändern. Anweisungen finden Sie im Folgenden.

Für Windows XP und Windows Server 2003:

- a. Netzwerkverbindungen aus der Systemsteuerung wählen.
- b. Mit der rechten Maustaste auf Drahtlose Netzwerkverbindung klicken und Eigenschaften wählen.
- c. Den Tab Drahtlose Netzwerke wählen.
- d. Sicherstellen, dass das Kontrollkästchen für Windows zum Konfigurieren der Einstellungen verwenden markiert ist.

 **HINWEIS:** Stellen Sie sicher, dass Sie die aktuellen drahtlosen Computer-Einstellungen in Schritt d und f notieren, so dass sie später wieder hergestellt werden können.)

- e. Auf die Schaltfläche Erweitert klicken.
- f. Nur Computer-mit-Computer-Netzwerke (Ad-hoc) wählen und das Diagfeld Erweitert schließen.
- g. Auf die Schaltfläche Hinzufügen zur Anzeige der Eigenschaften für Drahtlose Netzwerke klicken.

h. Unter dem Tab Zuordnung die folgende Information eingeben und auf OK klicken.

Netzwerkname (SSID): dell_device

Netzwerkauthentifizierung: Offen

Datenverschlüsselung: Deaktiviert

Ad-Hoc-Netzwerk: markiert

- i. Auf die Schaltfläche Nach oben klicken, um das neu hinzugefügte SSID nach oben in der Liste zu bringen.
- j. Auf die Schaltfläche OK klicken, um das Dialogfeld Eigenschaften zu schließen.



HINWEIS: Wenn Ihr Betriebssystem älter als Windows 2000 ist erstellen Sie die Einstellungen entsprechend der Anleitung für das Tool für drahtlose Einstellungen, die vom Hersteller des drahtlosen Geräts mitgeliefert wurde.

Für Windows Vista:

- a. Öffnen Sie die Systemsteuerung.
- b. Wählen Sie Netzwerk und Internet aus.
- c. Wählen Sie Netzwerk-und Freigabecenter aus.
- d. Wählen Sie Verbindung mit einem Netzwerk herstellen aus.
- e. Wählen Sie dell_device aus den unter Verbindung mit einem Netzwerk herstellen aufgeführten Netzwerkelementen aus.
- f. Wählen Sie Trotzdem verbinden in dem Dialogfeld mit der Warnung aus, dass Sie in einen unsicheren Bereich eintreten, .
- g. Wenn in dem Dialogfeld angezeigt wird, dass die Verbindung erfolgreich hergestellt wurde, klicken Sie auf Schließen.

2. Prüfen Sie die IP-Adresse auf Ihrem Computer.

Beispiel: 1.2.3.4


3. Stellen Sie die IP-Adresse auf dem Drucker ein.

Beispiel: 1.2.3.5

4. Öffnen Sie Dell Printer Configuration Web Tool mit dem Webbrowser.

Beispiel: <http://1.2.3.5/>

5. Ändern Sie die drahtlose Einstellung des Druckers auf Dell Printer Configuration Web Tool.
6. Starten Sie den Drucker neu.
7. Stellen Sie die drahtlosen Einstellungen auf Ihrem Computer wieder her.

 **HINWEIS:** Wenn Ihr Computer über ein Konfigurationsprogramm für den WLAN-Adapter verfügt, ändern Sie die Funknetzeinstellungen mit diesem Konfigurationsprogramm. Oder Sie können die Funknetzeinstellungen mit dem vom Betriebssystem bereitgestellten Konfigurationsprogramm ändern. Anweisungen finden Sie im Folgenden.

Für Windows XP und Windows Server 2003:

- a. Netzwerkverbindungen aus der Systemsteuerung wählen.
- b. Mit der rechten Maustaste auf Drahtlose Netzwerkverbindung klicken und Eigenschaften wählen.
- c. Den Tab Drahtloses Netzwerk wählen.
- d. Auf die Schaltfläche Erweitert klicken.
- e. Eine der folgenden Maßnahmen treffen:


Wenn drahtlos Ad-Hoc-Modus auf Drucker gestellt ist:

Nur Computer-mit-Computer-Netzwerke (Ad-hoc) wählen und das Dialogfeld Erweitert schließen.

Wenn drahtlos Infrastruktur-Modus auf Drucker gestellt ist:

Nur Zugriffspunkt (Infrastruktur) Netzwerke wählen und das Dialogfeld Erweitert schließen.

- f. Wählen Sie die zum Drucker gesandte Einstellung in der Liste in der Gruppe Bevorzugte Netzwerke.
- g. Auf die Schaltfläche Nach oben klicken, um die Einstellung nach oben in der Liste zu bringen.
- h. Auf die Schaltfläche OK klicken, um das Dialogfeld Eigenschaften zu schließen.

 **HINWEIS:** Wenn Ihr Betriebssystem älter als Windows 2000 ist erstellen Sie die Einstellungen entsprechend der Anleitung für das Tool für drahtlose Einstellungen, die vom Hersteller des drahtlosen Geräts mitgeliefert wurde.

Für Windows Vista:


- a. Öffnen Sie die Systemsteuerung.
- b. Wählen Sie Netzwerk und Internet aus.
- c. Wählen Sie Netzwerk-und Freigabecenter aus.
- d. Wählen Sie Verbindung mit einem Netzwerk herstellen aus.

- e. Wählen Sie die ursprüngliche Einstellung aus den unter Verbindung mit einem Netzwerk hergestellten aufgeführten Netzwerkelementen aus, und klicken Sie dann auf Verbinden.

Szene 2. Konstruieren Sie eine neue drahtlose Netzwerkumgebung für sowohl Computer als auch Drucker (wenn die drahtlose Einstellung auf Ihrem Computer eingestellt werden muss)


Für DHCP-Netzwerk:

1. Erstellen Sie die drahtlose Einstellung Ihres Computers entsprechend den folgenden Schritten.

 **HINWEIS:** Wenn Ihr Computer über ein Konfigurationsprogramm für den WLAN-Adapter verfügt, ändern Sie die Funknetzeinstellungen mit diesem Konfigurationsprogramm. Oder Sie können die Funknetzeinstellungen mit dem vom Betriebssystem bereitgestellten Konfigurationsprogramm ändern. Anweisungen finden Sie im Folgenden.

Für Windows XP und Windows Server 2003:

- a. Netzwerkverbindungen aus der Systemsteuerung wählen.
- b. Mit der rechten Maustaste auf Drahtlose Netzwerkverbindung klicken und Eigenschaften wählen.
- c. Den Tab Drahtlose Netzwerke wählen.
- d. Sicherstellen, dass das Kontrollkästchen für Windows zum Konfigurieren der Einstellungen verwenden markiert ist.

 **HINWEIS:** Stellen Sie sicher, dass Sie die aktuellen drahtlosen Computer-Einstellungen in Schritt e und g notieren, so dass sie später wieder hergestellt werden können.

- e. Auf die Schaltfläche Erweitert klicken.
- f. Nur Computer-mit-Computer-Netzwerke (Ad-hoc) wählen und das Dialogfeld Erweitert schließen.
- g. Auf die Schaltfläche Hinzufügen zur Anzeige der Eigenschaften für drahtlose Netzwerke klicken.
- h. Unter dem Tab Zuordnung die folgende Information eingeben und auf OK klicken.

Netzwerkname (SSID): dell_device

Netzwerkauthentifizierung: Offen

Datenverschlüsselung: Deaktiviert

Ad-Hoc-Netzwerk: markiert

- i. Auf die Schaltfläche Nach oben klicken, um das neu hinzugefügte SSID nach oben in der Liste zu

bringen.

- j. Auf die Schaltfläche OK klicken, um das Dialogfeld Eigenschaften zu schließen.



HINWEIS: Wenn Ihr Betriebssystem älter als Windows 2000 ist erstellen Sie die Einstellungen entsprechend der Anleitung für das Tool für drahtlose Einstellungen, die vom Hersteller des drahtlosen Geräts mitgeliefert wurde.

Für Windows Vista:

- a. Öffnen Sie die Systemsteuerung.
- b. Wählen Sie Netzwerk und Internet aus.
- c. Wählen Sie Netzwerk-und Freigabecenter aus.
- d. Wählen Sie Verbindung mit einem Netzwerk herstellen aus.
- e. Wählen Sie dell_device aus den unter Verbindung mit einem Netzwerk herstellen aufgeführten Netzwerkelementen aus.
- f. Wählen Sie Trotzdem verbinden in dem Dialogfeld mit der Warnung aus, dass Sie in einen unsicheren Bereich eintreten,.
- g. Wenn in dem Dialogfeld angezeigt wird, dass die Verbindung erfolgreich hergestellt wurde, klicken Sie auf Schließen.

2. Prüfen Sie die IP-Adresse, die durch AutoIP auf dem Drucker zugewiesen wurde.

Beispiel: 168.254.1.1

3. Prüfen Sie, ob die IP-Adresse auf Ihrem Computer von DHCP zugewiesen wurde.
4. Öffnen Sie Dell Printer Configuration Web Tool mit dem Webbrowser.

Beispiel: <http://168.254.1.1>

5. Erstellen Sie die drahtlose Einstellung des Druckers auf Dell Printer Configuration Web Tool.
6. Starten Sie den Drucker neu.
7. Stellen Sie die drahtlosen Einstellungen auf Ihrem Computer wieder her.



HINWEIS: Wenn Ihr Computer über ein Konfigurationsprogramm für den WLAN-Adapter verfügt, ändern Sie die Funknetzeinstellungen mit diesem Konfigurationsprogramm. Oder Sie können die Funknetzeinstellungen mit dem vom Betriebssystem bereitgestellten Konfigurationsprogramm ändern. Anweisungen finden Sie im Folgenden.

Für Windows XP und Windows Server 2003:

- a. Netzwerkverbindungen aus der Systemsteuerung wählen.
- b. Mit der rechten Maustaste auf Drahtlose Netzwerkverbindung klicken und Eigenschaften wählen.
- c. Den Tab Drahtloses Netzwerk wählen.
- d. Sicherstellen, dass das Kontrollkästchen für Windows zum Konfigurieren der Einstellungen verwenden markiert ist.
- e. Auf die Schaltfläche Erweitert klicken.
- f. Eine der folgenden Maßnahmen treffen:

Wenn drahtlos Ad-Hoc-Modus auf Drucker gestellt ist:

Nur Computer-mit-Computer-Netzwerke (Ad-hoc) wählen und das Dialogfeld Erweitert schließen.

Wenn drahtlos Infrastruktur-Modus auf Drucker gestellt ist:

Nur Zugriffspunkt (Infrastruktur) Netzwerke wählen und das Dialogfeld Erweitert schließen.

- g. Auf die Schaltfläche Hinzufügen zur Anzeige der Eigenschaften für Drahtlose Netzwerke klicken.
- h. Die zum Drucker gesandte Einstellung eingeben und dann auf OK klicken.
- i. Auf die Schaltfläche Nach oben klicken, um die Einstellung nach oben in der Liste zu bringen.
- j. Auf die Schaltfläche OK klicken, um das Dialogfeld Eigenschaften zu schließen.




HINWEIS: Wenn Ihr Betriebssystem älter als Windows 2000 ist erstellen Sie die Einstellungen entsprechend der Anleitung für das Tool für drahtlose Einstellungen, die vom Hersteller des drahtlosen Geräts mitgeliefert wurde.

Für Windows Vista:

- a. Öffnen Sie die Systemsteuerung.
- b. Wählen Sie Netzwerk und Internet aus.
- c. Wählen Sie Netzwerk-und Freigabecenter aus.
- d. Wählen Sie Verbindung mit einem Netzwerk herstellen aus.
- e. Wählen Sie die Einstellung, auf welchem Wege Daten zum Drucker gesendet werden sollen, aus den unter Verbindung mit einem Netzwerk herstellen aufgeführten Optionen aus.
- f. Wählen Sie in dem Dialogfeld mit der Warnung, dass Sie in einen unsicheren Bereich eintreten, Trotzdem verbinden aus.
- g. Wenn in dem Dialogfeld angezeigt wird, dass die Verbindung erfolgreich hergestellt wurde, klicken Sie auf Schließen.


Für Fest-IP-Netzwerk:

1. Erstellen Sie die drahtlose Einstellung Ihres Computers entsprechend den folgenden Schritten.

 **HINWEIS:** Wenn Ihr Computer über ein Konfigurationsprogramm für den WLAN-Adapter verfügt, ändern Sie die Funknetzeinstellungen mit diesem Konfigurationsprogramm. Oder Sie können die Funknetzeinstellungen mit dem vom Betriebssystem bereitgestellten Konfigurationsprogramm ändern. Anweisungen finden Sie im Folgenden.

Für Windows XP und Windows Server 2003:

- a. Netzwerkverbindungen aus der Systemsteuerung wählen.
- b. Mit der rechten Maustaste auf Drahtlose Netzwerkverbindung klicken und Eigenschaften wählen.
- c. Den Tab Drahtlose Netzwerke wählen.
- d. Sicherstellen, dass das Kontrollkästchen für Windows zum Konfigurieren der Einstellungen verwenden markiert ist.

 **HINWEIS:** Stellen Sie sicher, dass Sie die aktuellen drahtlosen Computer-Einstellungen in Schritt d und f notieren, so dass sie später wieder hergestellt werden können.

- e. Auf die Schaltfläche Erweitert klicken.
- f. Nur Computer-mit-Computer-Netzwerke (Ad-hoc) wählen und das Dialogfeld Erweitert schließen.
- g. Auf die Schaltfläche Hinzufügen zur Anzeige der Eigenschaften für Drahtlose Netzwerke klicken.
- h. Unter dem Tab Zuordnung die folgende Information eingeben und auf OK klicken.


Netzwerkname (SSID): dell_device

Netzwerkauthentifizierung: Offen

Datenverschlüsselung: Deaktiviert

Ad-Hoc-Netzwerk: markiert

- i. Auf die Schaltfläche Nach oben klicken, um das neu hinzugefügte SSID nach oben in der Liste zu bringen.
- j. Auf die Schaltfläche OK klicken, um das Dialogfeld Eigenschaften zu schließen.

 **HINWEIS:** Wenn Ihr Betriebssystem älter als Windows 2000 ist erstellen Sie die Einstellungen entsprechend der Anleitung für das Tool für drahtlose Einstellungen, die vom Hersteller des drahtlosen Geräts mitgeliefert wurde.

Für Windows Vista:

- a. Öffnen Sie die Systemsteuerung.
- b. Wählen Sie Netzwerk und Internet aus.
- c. Wählen Sie Netzwerk-und Freigabecenter aus.
- d. Wählen Sie Verbindung mit einem Netzwerk herstellen aus.
- e. Wählen Sie dell_device aus den unter Verbindung mit einem Netzwerk herstellen aufgeführten Netzwerkelementen aus.
- f. Wählen Sie Trotzdem verbinden in dem Dialogfeld mit der Warnung aus, dass Sie in einen unsicheren Bereich eintreten,.
- g. Wenn in dem Dialogfeld angezeigt wird, dass die Verbindung erfolgreich hergestellt wurde, klicken Sie auf Schließen.

2. Prüfen Sie die IP-Adresse auf Ihrem Computer.

Beispiel: 1.2.3.4

3. Stellen Sie die IP-Adresse auf dem Drucker ein.

Beispiel: 1.2.3.5


4. Öffnen Sie Dell Printer Configuration Web Tool mit dem Webbrowser.

Beispiel: <http://1.2.3.5>

5. Ändern Sie die drahtlose Einstellung des Druckers auf Dell Printer Configuration Web Tool.

6. Starten Sie den Drucker neu.

7. Stellen Sie die drahtlosen Einstellungen auf Ihrem Computer wieder her.

 **HINWEIS:** Wenn Ihr Computer über ein Konfigurationsprogramm für den WLAN-Adapter verfügt, ändern Sie die Funknetzeinstellungen mit diesem Konfigurationsprogramm. Oder Sie können die Funknetzeinstellungen mit dem vom Betriebssystem bereitgestellten Konfigurationsprogramm ändern. Anweisungen finden Sie im Folgenden.

Für Windows XP und Windows Server 2003:

- a. Netzwerkverbindungen aus der Systemsteuerung wählen.
- b. Mit der rechten Maustaste auf Drahtlose Netzwerkverbindung klicken und Eigenschaften wählen.

- c. Den Tab Drahtloses Netzwerk wählen.
- d. Sicherstellen, dass das Kontrollkästchen für Windows zum Konfigurieren der Einstellungen verwenden markiert ist.
- e. Auf die Schaltfläche Erweitert klicken.
- f. Eine der folgenden Maßnahmen treffen:

Wenn drahtlos Ad-Hoc-Modus auf Drucker gestellt ist:

Nur Computer-mit-Computer-Netzwerke (Ad-hoc) wählen und das Dialogfeld Erweitert schließen.

Wenn drahtlos Infrastruktur-Modus auf Drucker gestellt ist:

Nur Zugriffspunkt (Infrastruktur) Netzwerke wählen und das Dialogfeld Erweitert schließen.

- g. Auf die Schaltfläche Hinzufügen zur Anzeige der Eigenschaften für Drahtlose Netzwerke klicken.
- h. Die zum Drucker gesandte Einstellung eingeben und dann auf OK klicken.
- i. Auf die Schaltfläche Nach oben klicken, um die Einstellung nach oben in der Liste zu bringen.
- j. Auf die Schaltfläche OK klicken, um das Dialogfeld Eigenschaften zu schließen.



HINWEIS: Wenn Ihr Betriebssystem älter als Windows 2000 ist erstellen Sie die Einstellungen entsprechend der Anleitung für das Tool für drahtlose Einstellungen, die vom Hersteller des drahtlosen Geräts mitgeliefert wurde.


Für Windows Vista:

- a. Öffnen Sie die Systemsteuerung.
- b. Wählen Sie Netzwerk und Internet aus.
- c. Wählen Sie Netzwerk-und Freigabecenter aus.
- d. Wählen Sie Verbindung mit einem Netzwerk herstellen aus.
- e. Wählen Sie die Einstellung, auf welchem Wege Daten zum Drucker gesendet werden sollen, aus den unter Verbindung mit einem Netzwerk herstellen aufgeführten Optionen aus.
- f. Wählen Sie in dem Dialogfeld mit der Warnung, dass Sie in einen unsicheren Bereich eintreten, Trotzdem verbinden aus.
- g. Wenn in dem Dialogfeld angezeigt wird, dass die Verbindung erfolgreich hergestellt wurde, klicken Sie auf Schließen.

Drahtlose Einstellung durch Dell Printer Configuration Web Tool - weiterführendes Setup

Zugriffspunkt (Infrastruktur, DHCP-Netzwerk)

1. Erzeugen Sie neue drahtlose Einstellungen für Ihren Computer.

 **HINWEIS:** Wenn Ihr Computer über ein Konfigurationsprogramm für den WLAN-Adapter verfügt, ändern Sie die Funknetzeinstellungen mit diesem Konfigurationsprogramm. Oder Sie können die Funknetzeinstellungen mit dem vom Betriebssystem bereitgestellten Konfigurationsprogramm ändern. Anweisungen finden Sie im Folgenden.

Für Windows XP und Windows Server 2003:

- a. Netzwerkverbindungen aus der Systemsteuerung wählen.
- b. Mit der rechten Maustaste auf Drahtlose Netzwerkverbindung klicken und Eigenschaften wählen.
- c. Den Tab Drahtlose Netzwerke wählen.
- d. Sicherstellen, dass das Kontrollkästchen für Windows zum Konfigurieren der Einstellungen verwenden markiert ist.

 **HINWEIS:** Stellen Sie sicher, dass Sie die aktuellen drahtlosen Computer-Einstellungen in Schritt d und g notieren, so dass sie später wieder hergestellt werden können.

- e. Auf die Schaltfläche Erweitert klicken.
- f. Nur Computer-mit-Computer-Netzwerke (Ad-hoc) wählen und das Dialogfeld Erweitert schließen.
- g. Auf die Schaltfläche Hinzufügen zur Anzeige der Eigenschaften für drahtlose Netzwerke klicken.
- h. Unter dem Tab Zuordnung die folgende Information eingeben und auf OK klicken.


Netzwerkname(SSID): dell_device

Netzwerkauthentifizierung: Offen

Datenverschlüsselung: Deaktiviert

Ad-Hoc-Netzwerk: geprüft

- i. Auf die Schaltfläche Nach oben klicken, um das neu hinzugefügte SSID nach oben in der Liste zu bringen.
- j. Auf die Schaltfläche OK klicken, um das Dialogfeld Eigenschaften zu schließen.

 **HINWEIS:** Wenn Ihr Betriebssystem älter als Windows 2000 ist erstellen Sie die Einstellungen entsprechend der Anleitung für das Tool für drahtlose Einstellungen, die vom Hersteller des drahtlosen Geräts mitgeliefert wurde.

Für Windows Vista:

- a. Öffnen Sie die Systemsteuerung.
- b. Wählen Sie Netzwerk und Internet aus.
- c. Wählen Sie Netzwerk-und Freigabecenter aus.
- d. Wählen Sie Verbindung mit einem Netzwerk herstellen aus.
- e. Wählen Sie dell_device aus den unter Verbindung mit einem Netzwerk herstellen aufgeführten Netzwerkelementen aus.
- f. Wählen Sie Trotzdem verbinden in dem Dialogfeld mit der Warnung aus, dass Sie in einen unsicheren Bereich eintreten,.
- g. Wenn in dem Dialogfeld angezeigt wird, dass die Verbindung erfolgreich hergestellt wurde, klicken Sie auf Schließen.

2. Richten Sie die Drahtlos-Adapter IP-Adresse für den Drucker ein.

- a. Setzen Sie die Einstellungen für den Drahtlos-Adapter auf Vorgabewerte zurück.

- i. Drücken Sie Menü an der Bedienerkonsole des Druckers.
- ii. Scrollen Sie herunter und wählen Sie Admin Menü.
- iii. Scrollen Sie herunter und wählen Sie Funknetz.
- iv. Scrollen Sie herunter und wählen Sie MPC rücksetz.
- v. Starten Sie den Drucker neu.

- b. Rufen Sie die IP-Adresse für den Drahtlos-Adapter auf dem Drucker ab.

- i. Drücken Sie Menü an der Bedienerkonsole des Druckers.
- ii. Scrollen Sie herunter und wählen Sie Admin Menü.
- iii. Scrollen Sie herunter und wählen Sie Funknetz.
- iv. Scrollen Sie herunter und wählen Sie TCP/IP.
Scrollen Sie herunter und wählen Sie IP-Adresse.
(Vorgabe-IP-Adressenbereich: 169.254.xxx.yyy)

3. Greifen Sie auf Dell Printer Configuration Web Tool in Ihrem Computer-Browser zu.

- a. Weisen Sie die PC IP-Adresse mit DHCP-Modus zu (ändern Sie die TCP/IP- Eigenschaften, um die IP-Adresse automatisch zu erhalten).
- b. Stellen Sie sicher, dass Ihr Computer den gleichen IP-Adressenbereich wie der Drahtlos-Adapter auf dem Drucker hat.

z.B. 169.254.xxx.zzz

- c. Greifen Sie auf den Drucker Dell Printer Configuration Web Tool mit dem Webbrowser zu und tippen Sie dann die Einstellungen für den Drahtlos-Adapter am Drucker in das Adressenfeld des Browsers ein.

z.B. <http://169.254.xxx.yyy/> (Ihre Drahtlos-Adapter-IP-Adresse)

- d. Ändern Sie die drahtlose Einstellung (SSID/Kommunikationsmodus) von Dell Printer Configuration Web Tool.

- i. Klicken Sie auf Druckserver-Einstellung an der linken Navigationsleiste.

- ii. Klicken Sie auf die Registerkarte Druckserver-Einstellung.

- iii. Klicken Sie auf die Neben-Registerkarte TCP/IP.

- iv. Wählen Sie DHCP.


- v. Klicken Sie auf die Schaltfläche Neue Einstellung übernehmen, ohne den Drucker neu zu starten (ignorieren Sie die Bildschirmanweisungen zum Neustart des Druckers).

- vi. Klicken Sie auf die Neben-Registerkarte WLAN.

- vii. Ändern Sie die Einstellung SSID (entsprechend dem Zugriffspunkt-SSID) und ändern Sie Netzwerktyp auf Infrastruktur.

- viii. Klicken Sie auf die Schaltfläche Drucker-Neustart durchführen, um die neuen Einstellungen anzuwenden.


4. Wenn der drahtlose Adapter für den Drucker richtig konfiguriert ist, können Sie die typische Netzwerk-Druckerinstallationsmethode verwenden, um die Treiber-Installation fertigzustellen.
5. Zur Kommunikation mit dem Drucker müssen Sie die vorherigen drahtlosen Einstellungen auf Ihrem Computer wieder herstellen.
6. Stellen Sie die vorherigen drahtlosen Einstellungen auf Ihrem Computer wieder her.

 **HINWEIS:** Wenn Ihr Computer über ein Konfigurationsprogramm für den WLAN-Adapter verfügt, ändern Sie die Funknetzeinstellungen mit diesem Konfigurationsprogramm. Oder Sie können die Funknetzeinstellungen mit dem vom Betriebssystem bereitgestellten Konfigurationsprogramm ändern. Anweisungen finden Sie im Folgenden.

Für Windows XP und Windows Server 2003:

- a. Netzwerkverbindungen aus der Systemsteuerung wählen.
- b. Mit der rechten Maustaste auf Drahtlose Netzwerkverbindung klicken und Eigenschaften wählen.
- c. Den Tab Drahtloses Netzwerk wählen.
- d. Auf die Schaltfläche Erweitert klicken.
- e. Wählen Sie Nur Zugriffspunkt (Infrastruktur) Netzwerke wählen schließen Sie das Dialogfeld "Erweitert" (gilt für Drucker mit Drahtlos-Infrastruktur-Modus).
- f. Wählen Sie die zum Drucker gesandte Einstellung in der Liste in der Gruppe Bevorzugte Netzwerke.

- g. Auf die Schaltfläche Nach oben klicken, um die Einstellung nach oben in der Liste zu bringen.
- h. Auf die Schaltfläche OK klicken, um das Dialogfeld Eigenschaften zu schließen.


 **HINWEIS:** Wenn Ihr Betriebssystem älter als Windows 2000 ist erstellen Sie die Einstellungen entsprechend der Anleitung für das Tool für drahtlose Einstellungen, die vom Hersteller des drahtlosen Geräts mitgeliefert wurde.

Für Windows Vista:

- a. Öffnen Sie die Systemsteuerung.
- b. Wählen Sie Netzwerk und Internet aus.
- c. Wählen Sie Netzwerk-und Freigabecenter aus.
- d. Wählen Sie Verbindung mit einem Netzwerk herstellen aus.
- e. Wählen Sie die Einstellung, auf welchem Wege Daten zum Drucker gesendet werden sollen, aus den unter Verbindung mit einem Netzwerk herstellen aufgeführten Optionen aus.
- f. Wählen Sie in dem Dialogfeld mit der Warnung, dass Sie in einen unsicheren Bereich eintreten, Trotzdem verbinden aus.
- g. Wenn in dem Dialogfeld angezeigt wird, dass die Verbindung erfolgreich hergestellt wurde, klicken Sie auf Schließen.

Zugriffspunkt (Infrastruktur, Fest-IP-Netzwerk)

1. Stellen Sie sicher, dass die Adressen Ihres Computers und Zugriffspunkts im gleichen IP-Bereich sind. Passen Sie die Teilnetz-Maske und die Gateway-Adresse Ihres Computers an die Zugriffspunkt-Einstellungen an.
2. Erstellen Sie neue drahtlose Einstellungen Ihres Computers entsprechend den folgenden Schritten.

 **HINWEIS:** Wenn Ihr Computer über ein Konfigurationsprogramm für den WLAN-Adapter verfügt, ändern Sie die Funknetzeinstellungen mit diesem Konfigurationsprogramm. Oder Sie können die Funknetzeinstellungen mit dem vom Betriebssystem bereitgestellten Konfigurationsprogramm ändern. Anweisungen finden Sie im Folgenden.

Für Windows XP und Windows Server 2003:

- a. Netzwerkverbindungen aus der Systemsteuerung wählen.
- b. Mit der rechten Maustaste auf Drahtlose Netzwerkverbindung klicken und Eigenschaften wählen.
- c. Den Tab Drahtlose Netzwerke wählen.
- d. Sicherstellen, dass das Kontrollkästchen für Windows zum Konfigurieren der Einstellungen

verwenden markiert ist.

 **HINWEIS:** Stellen Sie sicher, dass Sie die aktuellen drahtlosen Computer-Einstellungen in Schritt d und f notieren, so dass sie später wieder hergestellt werden können.

- e. Auf die Schaltfläche Erweitert klicken.
- f. Nur Computer-mit-Computer-Netzwerke (Ad-hoc) wählen und das Dialogfeld Erweitert schließen.
- g. Auf die Schaltfläche Hinzufügen zur Anzeige der Eigenschaften für drahtlose Netzwerke klicken.
- h. Unter dem Tab Zuordnung die folgende Information eingeben und auf OK klicken.


Netzwerkname(SSID): dell_device

Netzwerkauthentifizierung: Offen

Datenverschlüsselung: Deaktiviert

Ad-Hoc-Netzwerk: Überprüft

- i. Auf die Schaltfläche Nach oben klicken, um das neu hinzugefügte SSID nach oben in der Liste zu bringen.
- j. Auf die Schaltfläche OK klicken, um das Dialogfeld Eigenschaften zu schließen.

 **HINWEIS:** Wenn Ihr Betriebssystem älter als Windows 2000 ist erstellen Sie die Einstellungen entsprechend der Anleitung für das Tool für drahtlose Einstellungen, die vom Hersteller des drahtlosen Geräts mitgeliefert wurde.

Für Windows Vista:

- a. Öffnen Sie die Systemsteuerung.
- b. Wählen Sie Netzwerk und Internet aus.
- c. Wählen Sie Netzwerk-und Freigabecenter aus.
- d. Wählen Sie Verbindung mit einem Netzwerk herstellen aus.
- e. Wählen Sie dell_device aus den unter Verbindung mit einem Netzwerk herstellen aufgeführten Netzwerkelementen aus.
- f. Wählen Sie Trotzdem verbinden in dem Dialogfeld mit der Warnung aus, dass Sie in einen unsicheren Bereich eintreten,.
- g. Wenn in dem Dialogfeld angezeigt wird, dass die Verbindung erfolgreich hergestellt wurde, klicken Sie auf Schließen.

3. Prüfen Sie die IP-Adresse, Teilnetzmaske und Gateway-Adresse auf Ihrem Computer.

Beispiel IP: 192.168.1.1

Teilnetzmaske: 255.255.0.0

4. Stellen Sie die IP-Adresse von der Bedienerkonsole des Druckers so ein, dass sie im gleichen Bereich wie die des Computers ist. Passen Sie die Teilnetz-Maske und die Gateway-Adresse des Druckers an Ihre Computer-Einstellungen an.
 - a. Drücken Sie die Taste Menu.
 - b. Scrollen Sie zum Admin-Menü.
 - c. Wählen Sie Drahtloses Netzwerk.
 - d. Wählen Sie TCP/IP.
 - e. Wählen Sie IP-Adresse holen.
 - f. Wählen Sie Tafel.
 - g. Scrollen Sie zu IP-Adresse zurück.
 - h. Geben Sie manuell die IP-Adresse mit den Richtungstasten an der Bedienerkonsole ein, und drücken Sie die Enter-Taste.

Beispiel: 192.168.1.2


- i. Scrollen Sie zu Teilnetz-Maske zurück.
 - j. Geben Sie manuell die Teilnetz-Masken-Adresse mit den Richtungstasten an der Bedienerkonsole ein, und drücken Sie die Enter-Taste.
 - k. Scrollen Sie zu Gateway-Adresse zurück.
 - l. Geben Sie manuell die Gateway-Adresse mit den Richtungstasten an der Bedienerkonsole ein, und drücken Sie die Enter-Taste.
 - m. Starten Sie den Drucker neu.
5. Öffnen Sie Dell Printer Configuration Web Tool mit dem Webbrowser.

Beispiel: <http://192.168.1.2>

6. Ändern Sie die drahtlosen Einstellungen des Druckers von Dell Printer Configuration Web Tool.
 - a. Klicken Sie auf Druckserver-Einstellung an der linken Navigationsleiste.
 - b. Klicken Sie auf die Registerkarte Druckserver-Einstellung.
 - c. Klicken Sie auf die Neben-Registerkarte WLAN.
 - d. Ändern Sie die Einstellung SSID (entsprechend dem Zugriffspunkt-SSID) und ändern Sie Netzwerktyp auf Infrastruktur.

- e. Klicken Sie auf die Schaltfläche Drucker-Neustart durchführen, um die neuen Einstellungen anzuwenden.

7. Stellen Sie die vorherigen drahtlosen Einstellungen auf Ihrem Computer wieder her.

 **HINWEIS:** Wenn Ihr Computer über ein Konfigurationsprogramm für den WLAN-Adapter verfügt, ändern Sie die Funknetzeinstellungen mit diesem Konfigurationsprogramm. Oder Sie können die Funknetzeinstellungen mit dem vom Betriebssystem bereitgestellten Konfigurationsprogramm ändern. Anweisungen finden Sie im Folgenden.

Für Windows XP und Windows Server 2003:

- a. Netzwerkverbindungen aus der Systemsteuerung wählen.
- b. Mit der rechten Maustaste auf Drahtlose Netzwerkverbindung klicken und Eigenschaften wählen.
- c. Den Tab Drahtloses Netzwerk wählen.
- d. Auf die Schaltfläche Erweitert klicken.
- e. Eine der folgenden Maßnahmen treffen:

Wenn der drahtlos Ad-Hoc-Modus auf Drucker gestellt ist:

Nur Computer-mit-Computer-Netzwerke (Ad-hoc) wählen und das Dialogfeld Erweitert schließen.

Wenn der drahtlose Infrastruktur-Modus auf Drucker gestellt ist:


Nur Zugriffspunkt (Infrastruktur) Netzwerke wählen und das Dialogfeld Erweitert schließen.

- f. Wählen Sie die zum Drucker gesandte Einstellung in der Liste in der Gruppe Bevorzugte Netzwerke.
- g. Auf die Schaltfläche Nach oben klicken, um die Einstellung nach oben in der Liste zu bringen.

Für Windows Vista:

- a. Öffnen Sie die Systemsteuerung.
- b. Wählen Sie Netzwerk und Internet aus.
- c. Wählen Sie Netzwerk-und Freigabecenter aus.
- d. Wählen Sie Verbindung mit einem Netzwerk herstellen aus.
- e. Wählen Sie die Einstellung, auf welchem Wege Daten zum Drucker gesendet werden sollen, aus den unter Verbindung mit einem Netzwerk herstellen aufgeführten Optionen aus.
- f. Wählen Sie in dem Dialogfeld mit der Warnung, dass Sie in einen unsicheren Bereich eintreten, Trotzdem verbinden aus.
- g. Wenn in dem Dialogfeld angezeigt wird, dass die Verbindung erfolgreich hergestellt wurde, klicken Sie auf Schließen.

8. Auf die Schaltfläche OK klicken, um das Dialogfeld Eigenschaften zu schließen.

 **HINWEIS:** Wenn Ihr Betriebssystem älter als Windows 2000 ist, erstellen Sie die Einstellungen entsprechend der Anleitung für das Tool für drahtlose Einstellungen, die vom Hersteller des drahtlosen Geräts mitgeliefert wurde.

Setup Sicherheit


1. Drücken Sie die Taste Menu.
2. Drücken Sie die Taste ▼ , bis Druckereinstell. angezeigt wird, und drücken Sie dann ✓ .
3. Drücken Sie die Taste ▼ , bis Druckereinstell. angezeigt wird, und drücken Sie dann ✓ .
4. Drücken Sie die Taste ▼ , bis Sicherheitseinstellungen angezeigt wird, und drücken Sie dann ✓ .

Einstellen oder Ändern des Passworts zur Beschränkung des Zugriffs auf die Menüs über die Bedienerkonsole.

Das Passwort für das Dell Printer Configuration Web Tool wird durch die Funktion Passwort einstellen im Menü Druckservereinstellungen festgelegt.

Werte:

Bed.konsole-Sperre	Legt fest, ob der Zugriff auf die Menüs beschränkt werden soll.
Passwort ändern	Legt ein Passwort zur Beschränkung des Zugriffs auf die Menüs fest.
Passwort erneut eingeben	Erneute Eingabe des neuen Passworts zur Bestätigung.

 **HINWEIS:** In diesem Menü wird ein Passwort zum Sperren der Bedienerkonsole festgelegt. Zur Änderung des Passworts für das Dell Printer Configuration Web Tool klicken Sie im linken Frame auf Passwort einstellen, und legen Sie das Passwort fest.

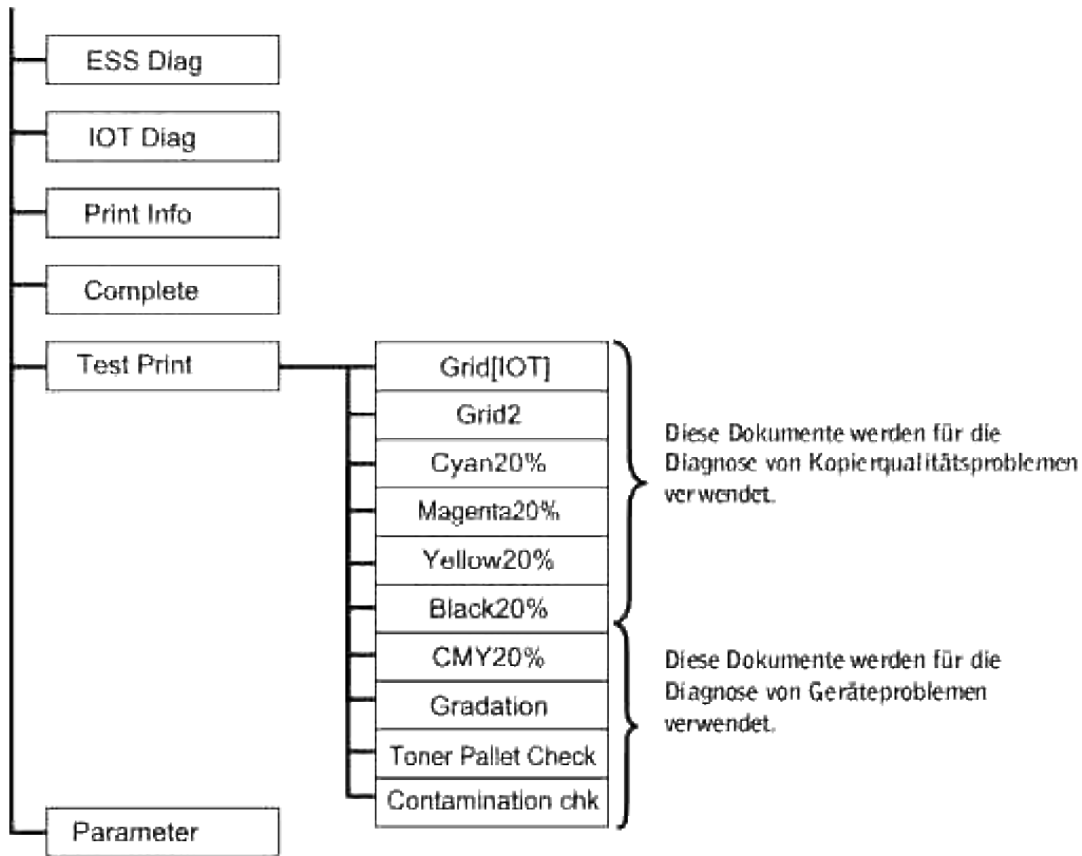
Anweisungen zur Störungssuche

Verwenden Sie den Kunden-Modus zum Lokalisieren der Baugruppe im Drucker, die das Problem verursacht.

Diagnose-Menükarte (Kunden-Modus)

1. Schalten Sie den Drucker aus.

- Schalten Sie den Drucker ein, während Sie ▲ und ▼ gedrückt halten. Das Kunden-Modus-Menü erscheint.



Testen von "Druckqualität"

"Druckqualität" dient zur Diagnostizierung von Defekten in der Druckqualität.

- Im Menükunden-Modus gehen Sie zu Cyan20%, Magenta20%, Yellow20% oder Black20% herunter und drücken Sie ✓.

Cyan20%	Gibt Cyan-Toner mit 20% Dichte auf der gesamten Papierfläche aus.
Magenta20%	Gibt Magenta-Toner mit 20 % Dichte auf der gesamten Papierfläche aus.
Yellow20%	Gibt Yellow-Toner mit 20 % Dichte auf der gesamten Papierfläche aus.
Black20%	Gibt Black-Toner mit 20 % Dichte auf der gesamten Papierfläche aus.

Nach der Ausgabe des Testergebnisses wenden Sie sich an Dell.

Testen von "Toner-Karton-Prüfung" oder "Kontaminationsprüfung"

"Toner-Karton-Prüfung" und "Kontaminationsprüfung" dienen zur Diagnostizierung von Geräteproblemen.

1. Im Menü Kunden-Modus gehen Sie zu Toner-Karton-Prüfung oder Kontaminationsprüfung herunter und drücken Sie ✓ .

Toner-Karton-Prüfung	Erlaubt es Ihnen, Probleme mit dem Toner zu identifizieren, wenn Druckqualitätsprobleme beim Drucken von Bildern oder Fotos auftreten.
Kontaminationsprüfung	Erlaubt es Ihnen, im Hinblick auf jegliche reguläre Linien oder Punkte zu prüfen, wenn Probleme mit der Druckqualität auftreten.

Nach der Ausgabe des Testergebnisses wenden Sie sich an Dell.

Löschen Sie NVRAM

Sie können die IP-Adresse und die Netzwerkeinstellungen initialisieren, indem Sie das NVRAM aus den Netzwerkeinstellungen löschen.

1. Drücken Sie die Taste Menu.
2. Drücken Sie die Taste ▼ , bis Konfigurieren angezeigt wird, und drücken Sie dann ✓ .
3. Drücken Sie die Taste ▼ , bis Wartung angezeigt wird, und drücken Sie dann ✓ .
4. Drücken Sie die Taste ▼ , bis Vorgaben rücks. angezeigt wird, und drücken Sie dann ✓ .
5. Die Meldung NVRAM init. sind Sie sicher wird an der Bedienerkonsole angezeigt. Drücken Sie die Taste ✓ .


Schalten Sie den Drucker aus und wieder ein.

Andere

Austauschen von Druck-Kassetten



ACHTUNG: Lesen Sie die Sicherheitshinweise in der *Benutzerreferenz* durch, bevor Sie die folgenden Maßnahmen durchführen.

 **WARNUNG:** Zum Schutz der Trommeln der Druck-Kassetten gegen helles Licht schließen Sie die vordere Abdeckung innerhalb von 5 Minuten. Wenn die vordere Abdeckung länger als 5 Minuten offen bleibt, kann die Druckqualität beeinträchtigt werden.

Dell Druck-Kassetten sind nur über Dell erhältlich. Sie können Druck-Kassetten entweder online bestellen unter <http://www.dell.com/supplies> oder telefonisch. Informationen zur Nachbestellung per Telefon finden Sie in der *Benutzerreferenz*.

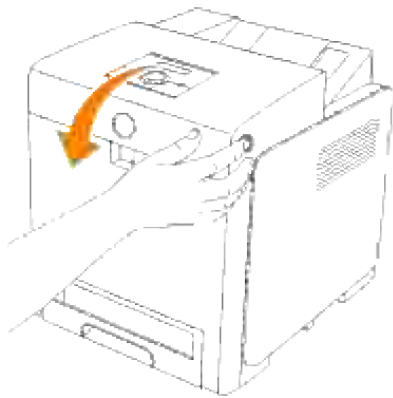
Dell empfiehlt die Verwendung von Dell Druck-Kassetten für den Drucker. Dell bietet keine Gewährleistung für Probleme aufgrund der Verwendung von Zubehörteilen, Ersatzteilen oder Komponenten, die nicht von Dell geliefert wurden.

 **ACHTUNG:** Werfen Sie gebrauchte Druck-Kassetten niemals ins Feuer. Die Tonerreste können explodieren und Verbrennungen oder andere Verletzungen verursachen.

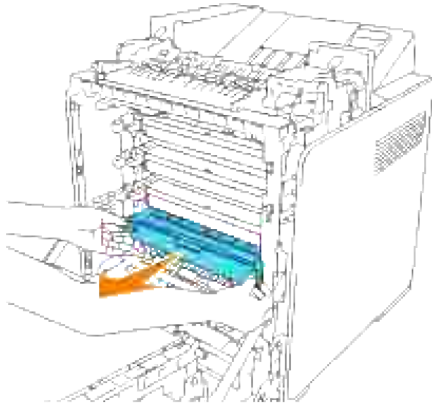
 **ACHTUNG:** Da aus gebrauchten Druck-Kassetten Toner austreten kann, sollten Sie sie nicht schütteln.


Entfernen der gebrauchten Druck-Kassette

1. Drücken Sie den seitlichen Knopf, und öffnen Sie die vordere Abdeckung.



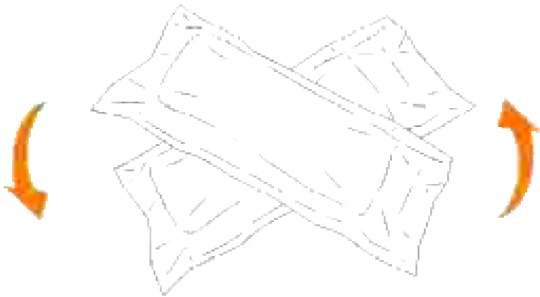
2. Greifen Sie die Griffe an beiden Enden der auszutauschenden Druck-Kassette, und ziehen Sie sie heraus.



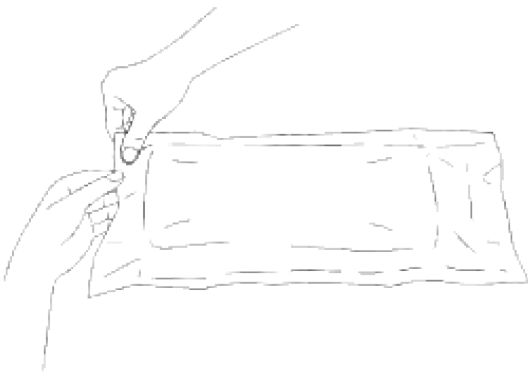
 **ACHTUNG:** Da aus gebrauchten Druck-Kassetten Toner austreten kann, sollten Sie sie nicht schütteln.


Einsetzen einer neuen Druck-Kassette

1. Wählen Sie die neue Druck-Kassette, deren Farbe mit der Farbe der Griffe an der zu ersetzenden Drucker-Kassette übereinstimmt, und schütteln Sie sie 5 bis 6 Mal, um den Toner gleichmäßig zu verteilen.

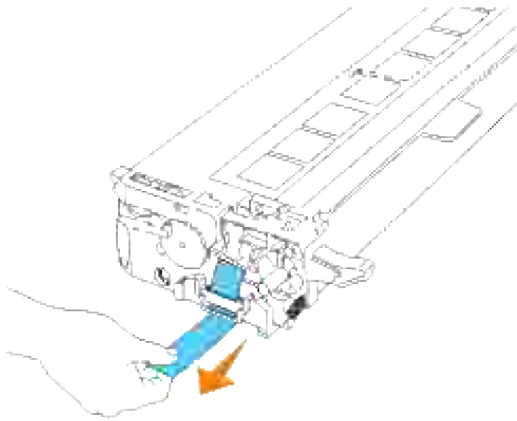



2. Entnehmen Sie die Druck-Kassette aus der Verpackung.



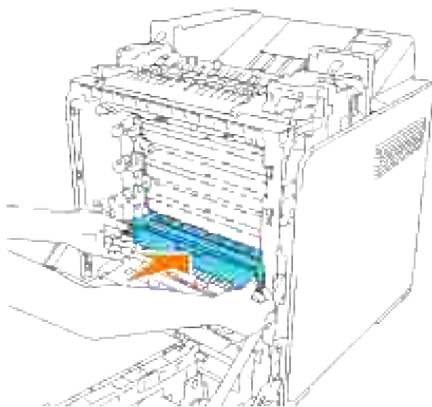
 **HINWEIS:** Zum Schutz der Trommel gegen helles Licht nehmen Sie nicht die orangefarbene Schutzabdeckung von der Druck-Kassette ab, bevor die Kassette in den Steckplatz am Drucker eingesetzt wird.

3. Ziehen Sie dann das Siegel vollständig von der Druck-Kassette ab, indem Sie an der Lasche am Ende der Druck-Kassette ziehen.

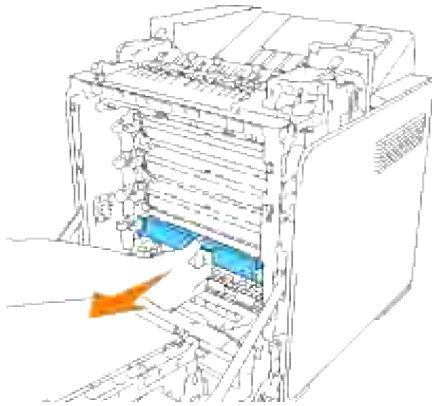


 **HINWEIS:** Ziehen Sie das Siegel gerade heraus. Wenn Sie das Siegel in eine diagonale Richtung ziehen, kann es reißen.

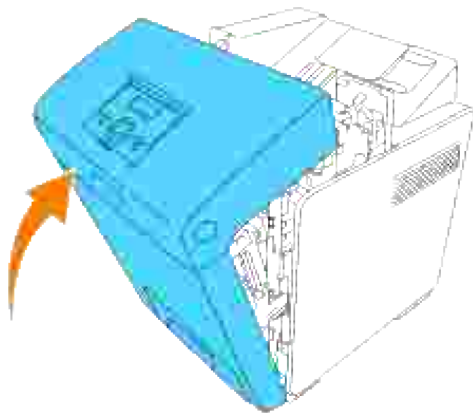
4. Greifen Sie beide Griffe der Druck-Kassette so, dass die Beschriftung nach oben weist, und schieben Sie die Kassette in den Steckplatz mit der gleichen Farbe. Stellen Sie sicher, dass die Kassette vollständig eingesetzt ist.







5. Entfernen Sie die orangefarbene Schutzabdeckung von der eingesetzten Druck-Kassette und entsorgen Sie sie.



6. Schließen Sie die vordere Abdeckung.




Austauschen der Fixierstation

-  **ACHTUNG:** Um elektrischen Schlag zu vermeiden, schalten Sie den Drucker immer aus und ziehen Sie das Netzkabel aus der Steckdose, bevor Sie den Drucker warten.
-  **ACHTUNG:** Lesen Sie die Sicherheitshinweise in der *Benutzerreferenz* durch, bevor Sie die folgenden Maßnahmen durchführen.
-  **WARNUNG:** Zum Schutz der Trommeln der Druck-Kassetten gegen helles Licht schließen Sie die vordere Abdeckung innerhalb von 5 Minuten. Wenn die vordere Abdeckung länger als 5 Minuten offen bleibt, kann die Druckqualität beeinträchtigt werden.
-  **HINWEIS:** Entfernen Sie sämtliche Ausdrücke aus der mittleren Papierablage, und schließen Sie die Universalzuführung, bevor Sie die vordere Abdeckung öffnen.

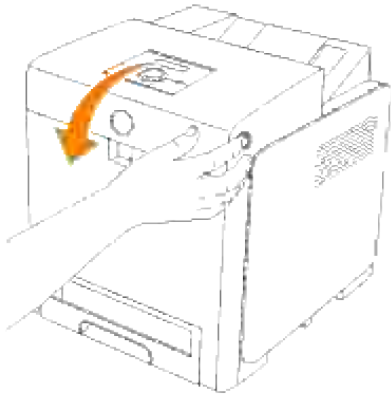
Dell Fixiereinheiten sind nur über Dell erhältlich. Informationen zur Nachbestellung per Telefon finden Sie in der *Benutzerreferenz*.

Dell empfiehlt die Verwendung von Dell Fixiereinheiten für den Drucker. Dell bietet keine Gewährleistung für Probleme aufgrund der Verwendung von Zubehörteilen, Ersatzteilen oder Komponenten, die nicht von Dell geliefert wurden.

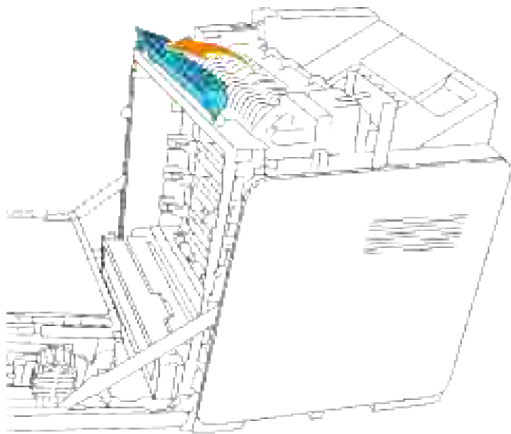
Entfernen der gebrauchten Fixiereinheit

 **ACHTUNG:** Tauschen Sie die Fixiereinheit nicht sofort nach einem Druckvorgang aus, da die Fixiereinheit beim Drucken sehr heiß wird und es so zu Verbrennungen kommen kann.

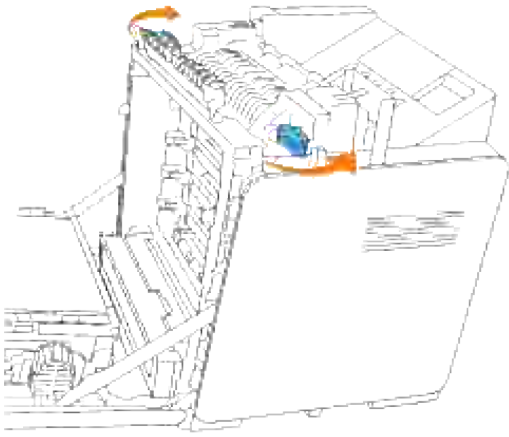
1. Schalten Sie den Drucker aus, und warten Sie 30 Minuten, damit die Fixiereinheit vor dem Ausbau abkühlen kann.
2. Drücken Sie den seitlichen Knopf, und öffnen Sie die vordere Abdeckung.



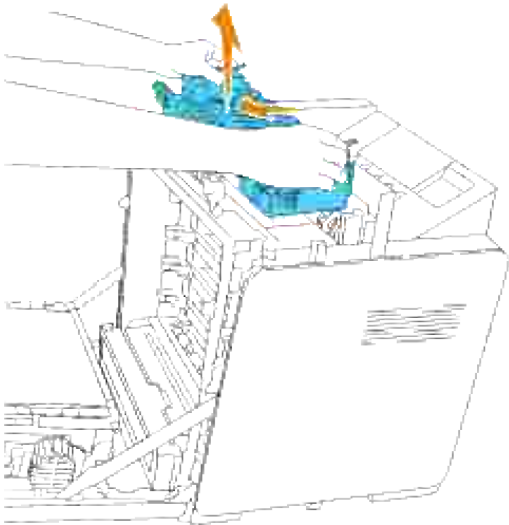
3. Heben Sie den Papierübertragungsschacht inn aufrechte Position an.



4. Lösen Sie die Hebel an beiden Enden der Fixiereinheit.




5. Fassen Sie die eingesetzte Fixiereinheit an beiden Seiten, und ziehen Sie zur Druckervorderseite zum Freigeben der Verbindung an der rechten Seite, und heben Sie sie dann zum Abnehmen nach oben.



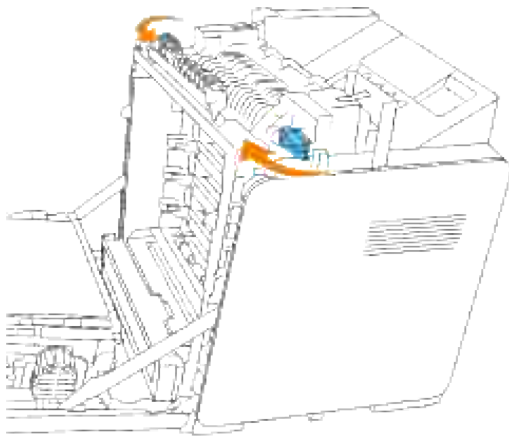
Einsetzen einer neuen Fixiereinheit

1. Packen Sie eine neue Fixiereinheit aus, und fassen Sie sie an beiden Seiten (mit beiden Händen).
2. Halten Sie die Fixiereinheitverbindung so, dass der Anschluss über dem Steckplatz liegt, und drücken Sie ihn fest hinein.

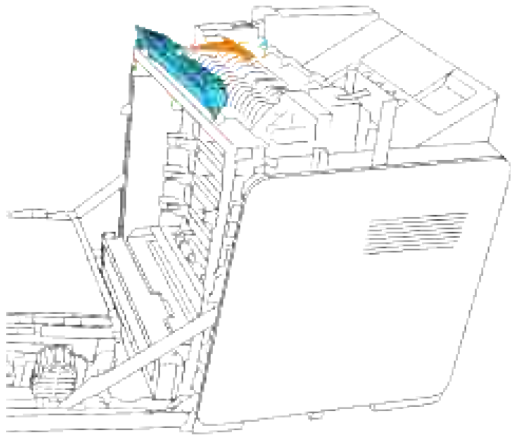


 **HINWEIS:** Stellen Sie sicher, dass die Fixiererverbindung fest eingesetzt ist.

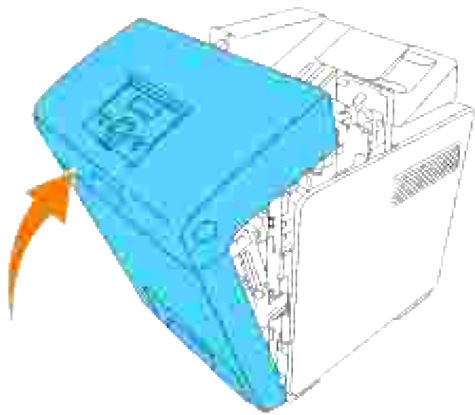
3. Verriegeln Sie die Hebel an beiden Enden der Fixiereinheit.



4. Senken Sie den Papierübertragungsschacht in waagerechte Position ab.




5. Schließen Sie die vordere Abdeckung.



Austauschen von Rollen

Im Drucker befinden sich drei Rückhalterollen, die regelmäßig ausgetauscht werden müssen. Eine befindet sich im Papierfach, die anderen beiden innerhalb des Druckers. Grundsätzlich können alle Rückhalterollen wie in diesem Abschnitt beschrieben ausgetauscht werden.

 **ACHTUNG:** Um elektrischen Schlag zu vermeiden, schalten Sie den Drucker immer aus und ziehen Sie das Netzkabel aus der Steckdose, bevor Sie den Drucker warten.


 **ACHTUNG:** Lesen Sie die Sicherheitshinweise in der *Benutzerreferenz* durch, bevor Sie die folgenden Maßnahmen durchführen.

Dell Rückhalterollen sind nur über Dell erhältlich. Informationen zur Nachbestellung per Telefon finden Sie in der *Benutzerreferenz*.

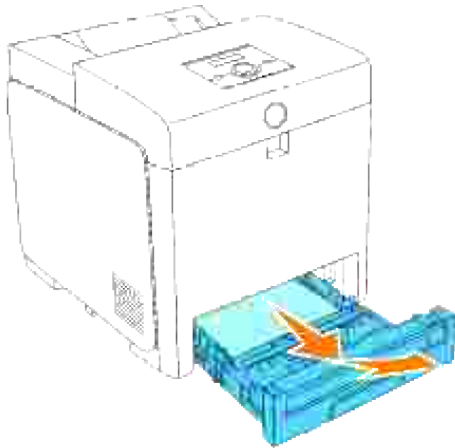
Dell empfiehlt die Verwendung von Dell Rückhalterollen für den Drucker. Dell bietet keine Gewährleistung für Probleme aufgrund der Verwendung von Zubehörteilen, Ersatzteilen oder Komponenten, die nicht von Dell


geliefert wurden.

Entfernen der gebrauchten Rückhalterolle im Papierfach

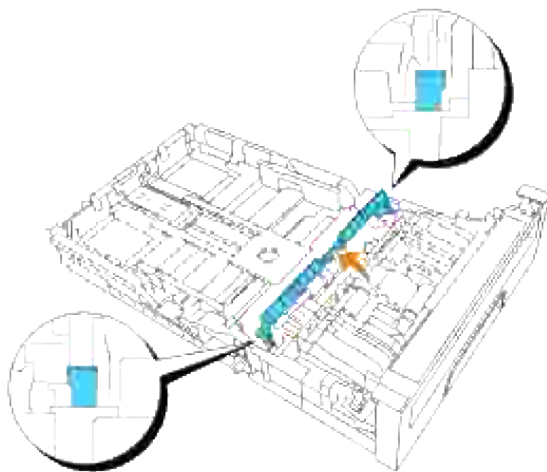
 **HINWEIS:** Entfernen Sie sämtliche Ausdrücke aus dem Papierfach, bevor Sie das Papierfach aus dem Drucker herausziehen.

1. Ziehen Sie das Papierfach bis zum Anschlag aus dem Drucker. Halten Sie das Fach mit beiden Händen, heben Sie es vorne leicht an, und entfernen Sie es aus dem Drucker.

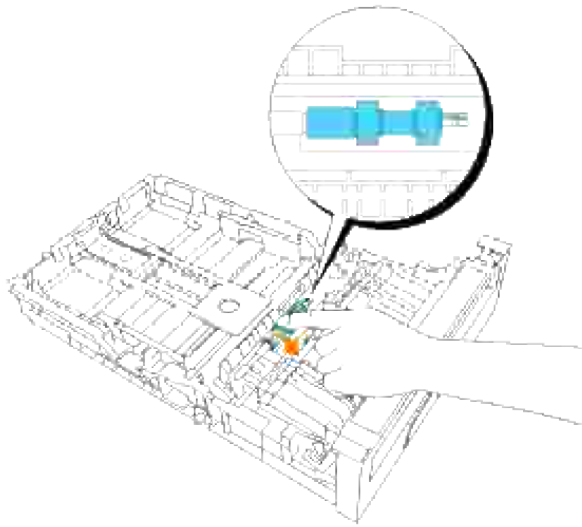


 **HINWEIS:** Entfernen Sie alles Papier aus dem Fach, bevor Sie die Rückhalterollenabdeckung öffnen.

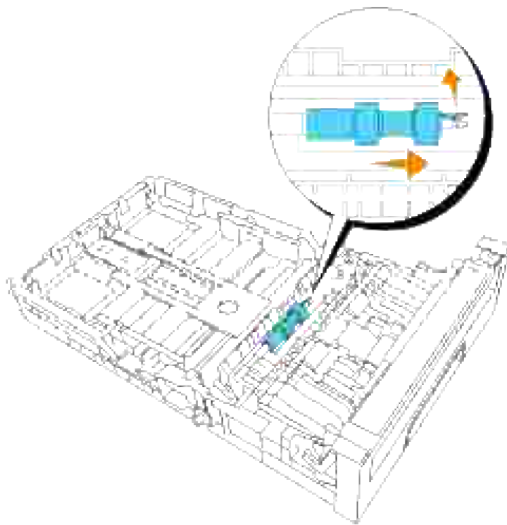
2. Drücken Sie die Griffe an jeder Seite der Rückhalterollenabdeckung zurück wie in der nachstehenden Abbildung dargestellt, und öffnen Sie die Abdeckung.



3. Drehen Sie die Rückhalterolle, bis der Rollenhaken sichtbar wird.

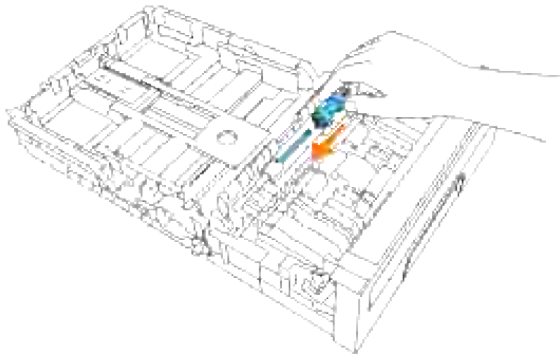


4. Ziehen Sie die Rückhalterolle aus der Vertiefung in der Achse, und schieben Sie sie anschließend nach rechts.

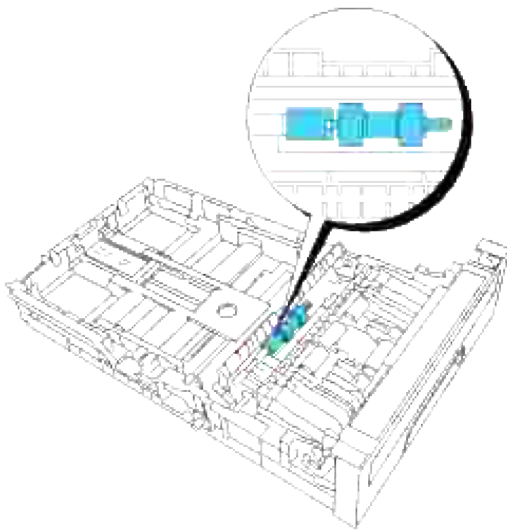


Einsetzen der neuen Rückhalterolle in das Papierfach

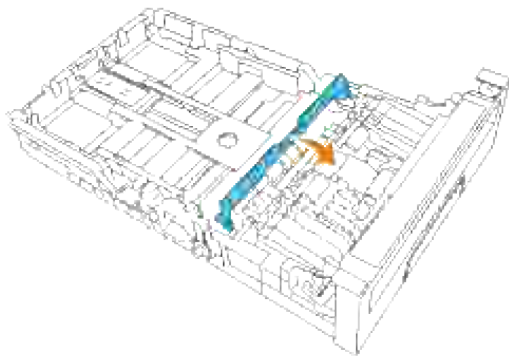
1. Richten Sie die Öffnung der neuen Rückhalterolle auf die Achse aus.



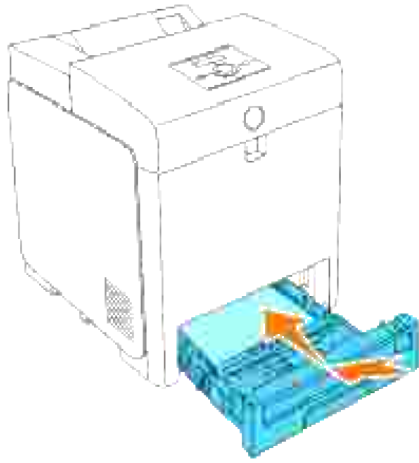
2. Schieben Sie die Rückhalterolle auf die Achse, sodass die Vorsprünge vollständig in den Schlitz auf der Achse fassen und die Rollenhaken wieder in die Rille auf der Achse greifen.



3. Schließen Sie die Rückhalterollenabdeckung, bis beide Seiten einrasten.

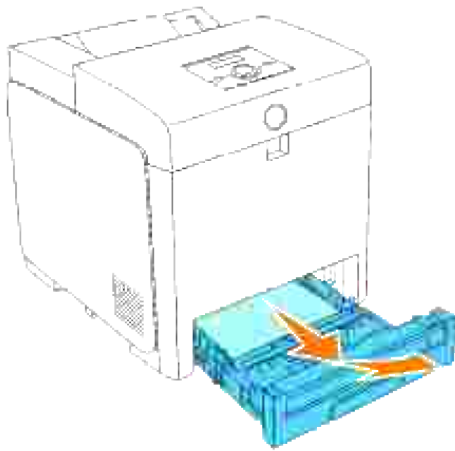


4. Legen Sie Papier in das Fach und setzen es wieder in den Drucker ein.

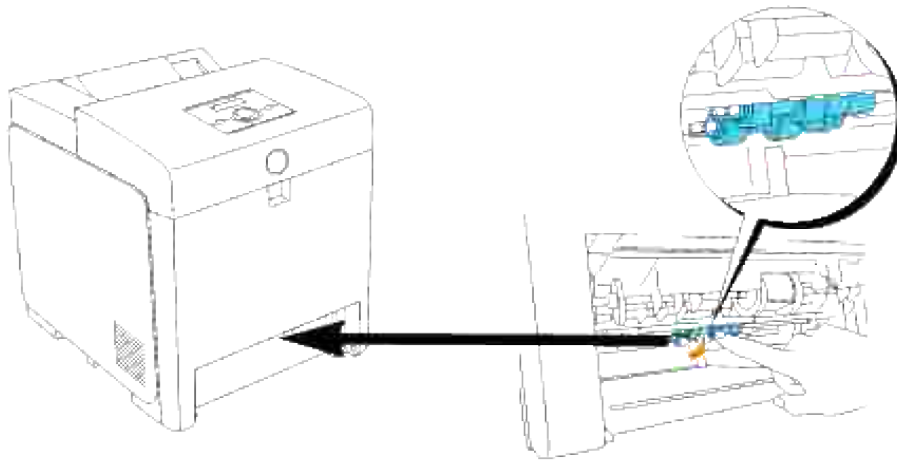



Entfernen der gebrauchten Rückhalterolle im Drucker

1. Ziehen Sie das Papierfach bis zum Anschlag aus dem Drucker. Halten Sie das Fach mit beiden Händen, heben Sie es vorne leicht an, und entfernen Sie es aus dem Drucker.

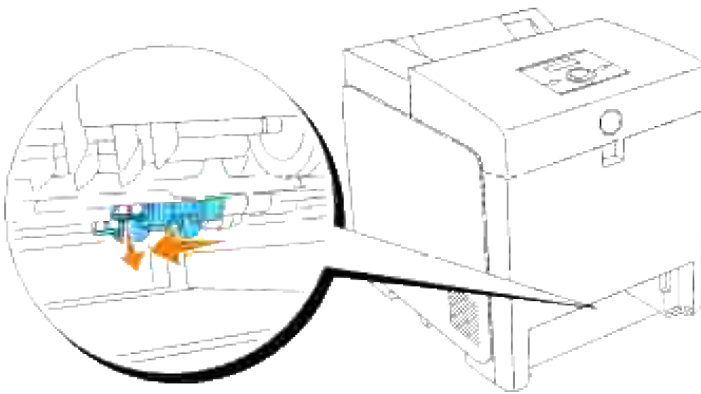


2. Drehen Sie die Rückhalterolle, bis der Rollenhaken sichtbar wird.

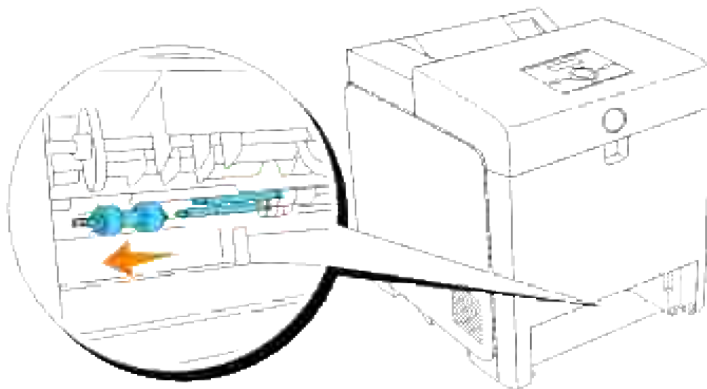


 **HINWEIS:** Die Rolle liegt etwa 165 mm im Inneren der Maschine, gemessen von der Oberseite der Papierfachöffnung.

3. Ziehen Sie die Rückhalterolle aus der Rille auf der Achse, und schieben Sie sie anschließend nach links.

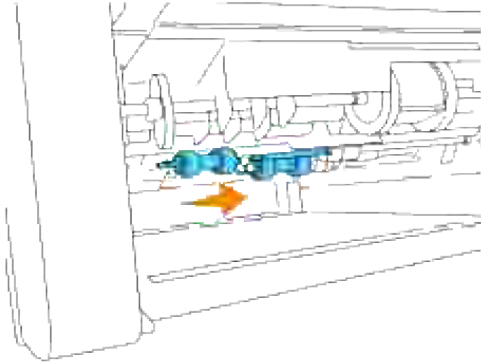


4. Wiederholen Sie Schritt 2 und 3 zum Entfernen der anderen Rückhalterolle aus dem Drucker.

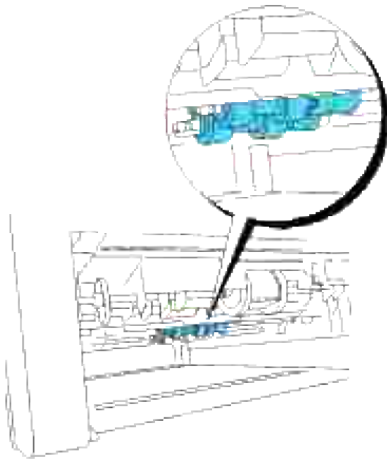


Einsetzen der neuen Rückhalterolle in den Drucker

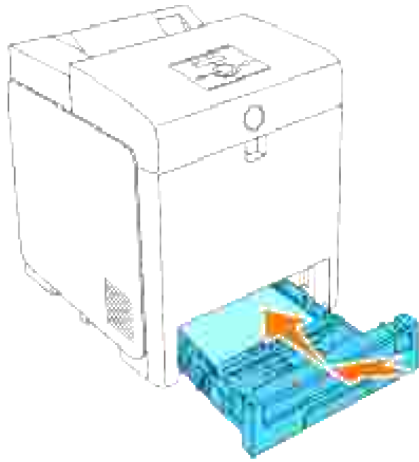
1. Richten Sie die Öffnung der neuen Rückhalterolle auf die Achse aus.






2. Schieben Sie die Rückhalterolle auf die Achse, sodass die Vorsprünge vollständig in den Schlitz auf der Achse fassen und die Rollenhaken wieder in die Rille auf der Achse greifen.



3. Setzen Sie das Fach wieder in den Drucker ein.




Ersetzen der Riemeneinheit

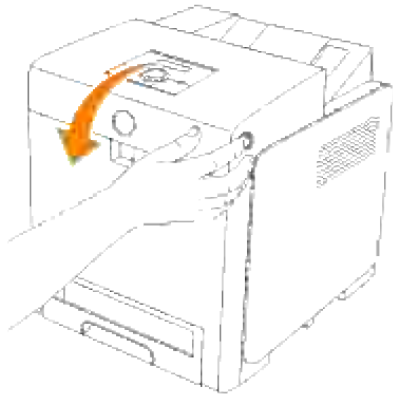
-  **ACHTUNG:** Lesen Sie die Sicherheitshinweise in der *Benutzerreferenz* durch, bevor Sie die folgenden Maßnahmen durchführen.
-  **WARNUNG:** Stellen Sie sicher, dass die Oberfläche (schwarze Folie) der Riemeneinheit nicht mit anderen Komponenten in Berührung kommt oder zerkratzt wird. Kratzer an der Riemeneinheit sowie durch Berühren übertragene Verschmutzungen oder Fettspuren können die Druckqualität beeinträchtigen.
-  **WARNUNG:** Zum Schutz der Trommeln der Druck-Kassetten gegen helles Licht schließen Sie die vordere Abdeckung innerhalb von 5 Minuten. Wenn die vordere Abdeckung länger als 5 Minuten offen bleibt, kann die Druckqualität beeinträchtigt werden.

Dell Riemeneinheiten sind nur über Dell erhältlich. Informationen zur Nachbestellung per Telefon finden Sie in der *Benutzerreferenz*. Dell empfiehlt die Verwendung von Dell Riemeneinheiten für den Drucker. Dell bietet keine Gewährleistung für Probleme aufgrund der Verwendung von Zubehörteilen, Ersatzteilen oder Komponenten, die nicht von Dell geliefert wurden.

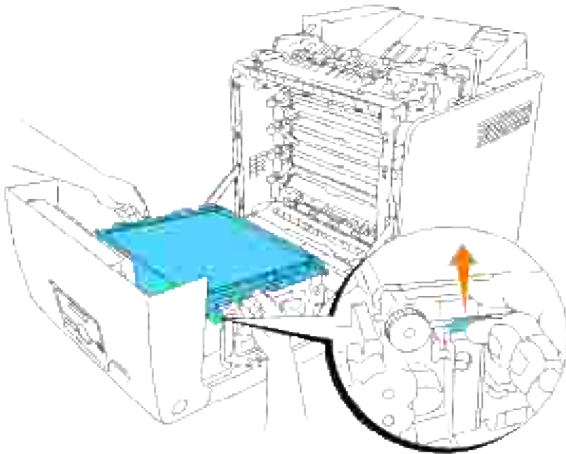
Entfernen der gebrauchten Riemeneinheit

-  **HINWEIS:** Entfernen Sie sämtliche Ausdrücke aus der mittleren Papierablage, und schließen Sie die Abdeckung der Universalzuführung, bevor Sie die vordere Abdeckung öffnen.

1. Vergewissern Sie sich, dass der Drucker ausgeschaltet ist.
2. Drücken Sie den seitlichen Knopf, und öffnen Sie die vordere Abdeckung.

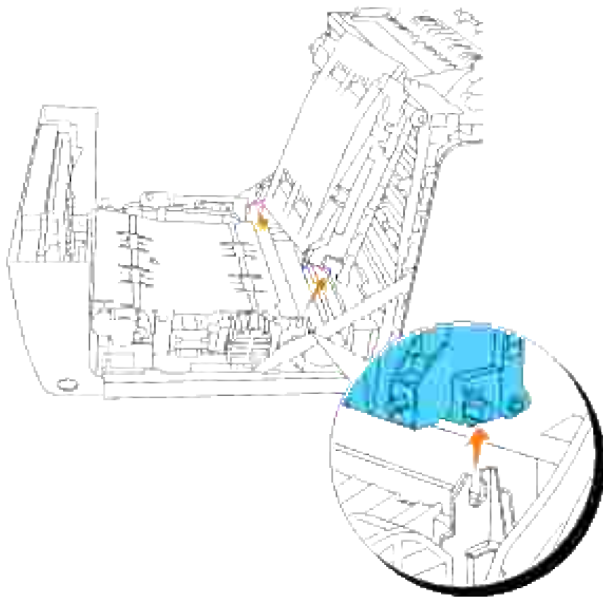


3. Ziehen Sie die Freigabehebel nach oben und drehen Sie die Riemeneinheit, wie in der Abbildung dargestellt.



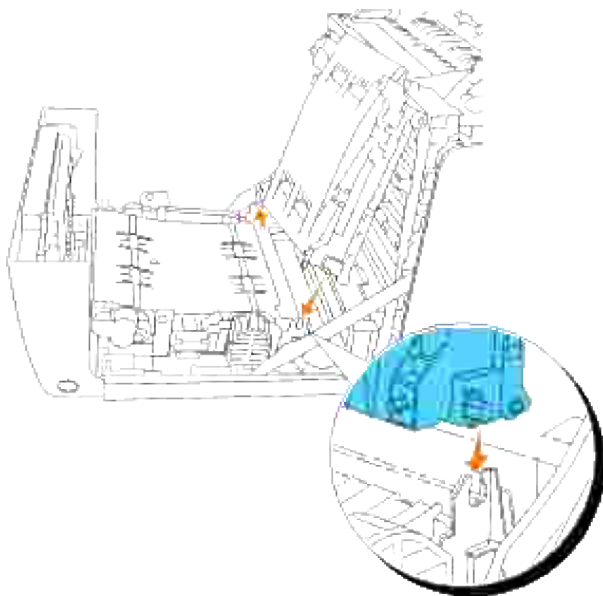
ACHTUNG: Berühren Sie nicht das Innere des Druckers. Einige Komponenten können heiß werden. Lassen Sie den Drucker abkühlen, bevor Sie versuchen, Teile aus diesem Bereich zu entfernen.

4. Halten Sie die Seiten der Riemeneinheit mit beiden Händen, und ziehen Sie die linke Seite der Einheit nach oben, bis der Stift auf der linken Seite aus der Vertiefung herauskommt. Schieben Sie die Riemeneinheit anschließend nach rechts, und entnehmen Sie sie aus dem Drucker.

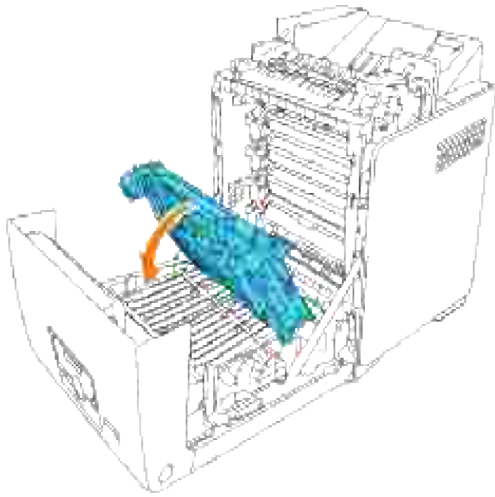


Einsetzen einer neuen Riemeneinheit

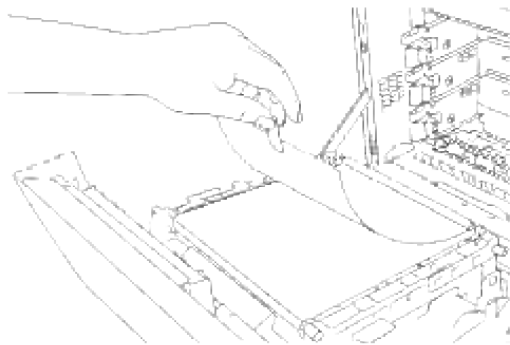
1. Packen Sie eine neue Riemeneinheit aus.
2. Setzen Sie den linken Stift in das entsprechende linke Riemeneinheitloch, richten den rechten Stift auf die Vertiefung aus, und drücken Sie die rechte Seite der Riemeneinheit nach unten in die richtige Position.



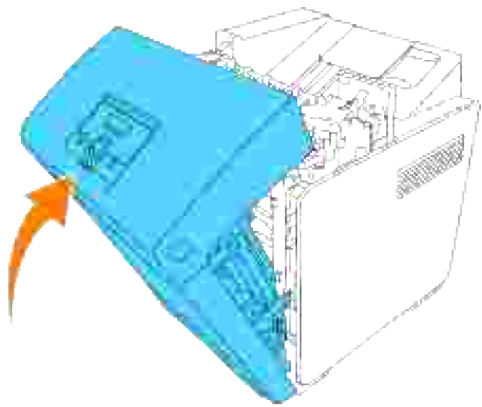
3. Schließen Sie die Riemeneinheit, indem Sie sie bis zum Einrasten nach unten drücken.



4. Ziehen Sie die Schutzfolie von der eingesetzten Riemeneinheit ab und entsorgen Sie sie.



5. Schließen Sie die vordere Abdeckung.



Drucken mit WSD (Web Services on Devices)

In diesem Abschnitt finden Sie Informationen zum Netzwerkdruck mit WSD, dem neuen Windows Vista-Protokoll von Microsoft.

[Druckereinrichtung](#)

Druckereinrichtung

Sie können den Drucker unter Verwendung der im Lieferumfang des Druckers enthaltenen CD *Treiber und Dienstprogramme* oder des Microsoft Windows-Assistenten Druckerinstallations-Assistenten im Netzwerk installieren.

Wenn Sie den IPv6-Modus verwenden, können Sie jedoch den Druckertreiber nicht von der CD *Treiber und Dienstprogramme* installieren. Verwenden Sie den Assistenten Druckerinstallations-Assistenten.

Installation eines Druckertreibers mit dem Assistenten Druckerinstallations-Assistenten

1. Klicken Sie auf Start→ Systemsteuerung→ Hardware und Sound→ Drucker.
2. Klicken Sie auf Drucker hinzufügen, um den Assistenten Druckerinstallations-Assistenten zu starten.
3. Wählen Sie Einen Netzwerk-, Drahtlos- oder Bluetoothdrucker hinzufügen.
4. Wählen Sie den gewünschten Drucker in der Liste der verfügbaren Drucker aus, und klicken Sie auf Weiter. Wenn der Computer an ein Netzwerk angeschlossen ist, werden nur Drucker in der Liste aufgeführt, die in dem Active Directory für Ihre Domäne enthalten sind.
5. Wenn die entsprechende Eingabeaufforderung erscheint, installieren Sie den Druckertreiber auf dem Computer. Wenn ein Administratorpasswort oder eine Bestätigung verlangt werden, geben Sie das Passwort oder die Bestätigung ein.
6. Durchlaufen Sie die weiteren Schritte im Assistenten, und klicken Sie dann auf Fertig stellen.
7. Drucken Sie eine Testseite, um die Installation des Druckers zu überprüfen.
8. Klicken Sie auf Start→ Systemsteuerung→ Hardware und Sound→ Drucker.
9. Klicken Sie mit der rechten Maustaste auf den soeben angelegten Drucker, und klicken Sie dann auf Eigenschaften.
10. Klicken Sie auf der Registerkarte Allgemein auf Testseite drucken. Wenn die Testseite fehlerfrei gedruckt wird, ist die Installation des Druckers abgeschlossen.

Wartung des Druckers

In regelmäßigen Abständen müssen Sie bestimmte Aufgaben ausführen, um die optimale Druckqualität aufrechtzuerhalten. Wenn Ihr Drucker von mehreren Benutzern verwendet wird, sollten Sie einen Verantwortlichen für die Wartung des Druckers bestimmen. Übertragen Sie diesem Verantwortlichen die Lösung von Druckproblemen und die Durchführung von Wartungsaufgaben.

- [Ermitteln des Verbrauchsmaterialstatus](#)
 - [Einsparen von Verbrauchsmaterial](#)
 - [Bestellen von Verbrauchsmaterial](#)
 - [Aufbewahren von Druckmedien](#)
 - [Aufbewahrung von Verbrauchsmaterialien](#)
 - [Austauschen der Druck-Kassetten](#)
 - [Austauschen der Fixiereinheit](#)
 - [Ersetzen der Rückhalterolle](#)
 - [Ersetzen der Riemeneinheit](#)
 - [Einstellen der Farbregistrierung](#)
-

Ermitteln des Verbrauchsmaterialstatus

Wenn der Drucker in das Netzwerk eingebunden ist, können Sie über das Dell Printer Configuration Web Tool Informationen zum aktuellen Tonerfüllstand abrufen. Geben Sie die IP-Adresse des Druckers in Ihren Web-Browser ein, um diese Informationen anzuzeigen. Wenn Sie die Funktion E-Mail-Warnkonfiguration verwenden, werden Sie per E-Mail benachrichtigt, wenn Verbrauchsmaterial nachgefüllt werden muss. Geben Sie zum Aktivieren dieser Funktion Ihren Namen bzw. den Namen des Verantwortlichen in das E-Mail-Listenfeld ein.

An der Bedienerkonsole können Sie sich auch die folgenden Informationen anzeigen lassen:

- Verbrauchsmaterial oder Wartungskomponenten, die ausgetauscht werden müssen. (Der Drucker kann jedoch nur zu jeweils einer Komponente Informationen anzeigen.)
 - Verbleibende Tonermenge in jeder Druck-Kassette.
-

Einsparen von Verbrauchsmaterial

In Ihrem Anwendungsprogramm und an der Bedienerkonsole stehen verschiedene Einstellungen zum Einsparen von Druck-Kassetten und Papier zur Verfügung.

Verbrauchsmaterial	Einstellung	Funktion	Weitere Informationen
Druck-Kassette	Entwurfsmodus unter Fortgeschritten	Dieses Kontrollkästchen erlaubt die Auswahl eines Druckmodus, der weniger Toner verbraucht. Wenn diese Funktion verwendet wird, ist die Druckbildqualität schlechter, als wenn die Funktion nicht verwendet wird.	
Druckmedien	Multipel Up	Der Drucker druckt zwei oder mehr Seiten auf einer Blattseite. Für den Mehrseitendruck (Multipel Up) stehen die Werte 2 Up, 4 Up, 8 Up, 16 Up und 32 Up zur Verfügung. Bei gleichzeitiger Verwendung von beidseitigem Druck können Sie mit der Funktion Multipel Up bis zu 64 Seiten auf einem Blatt Papier drucken. (32 Seitenbilder auf der Vorderseite und 32 auf der Rückseite)	
	Duplex	Mit dieser Option können Sie ein Blatt Papier beidseitig bedrucken. Duplexdruck ist nur verfügbar, wenn der optionale Duplexer am Drucker installiert ist.	

Bestellen von Verbrauchsmaterial

Sie können Verbrauchsmaterialien von Dell über das Internet bestellen, wenn Ihr Drucker in das Netzwerk eingebunden ist. Type the IP address of your printer in your Web browser, launch the Dell Printer Configuration Web Tool, and click the Order Supplies at: to order toner for your printer.

Sie können auch auf die folgende Weise Druck-Kassetten bestellen.

1. Klicken Sie auf Start → Alle Programme → Dell Drucker → Software für zusätzliche Laserfarben → Dell Supplies Management System.

Das Fenster Dell Supplies Management System wird angezeigt.

2. Wählen Sie Ihren Drucker aus der Liste Druckermodell auswählen.
3. Internetbestellung:
 - a. Wenn Sie nicht automatisch über die bidirektionale Kommunikation Informationen vom Drucker erhalten können, wird ein Fenster angezeigt, in dem Sie aufgefordert werden, die Service-Etikett-Nummer einzugeben. Geben Sie Ihre Dell Service-Etikett-Nummer in das dafür vorgesehene Feld ein. Sie finden Ihre Service-Etikett-Nummer auf der Innenseite der vorderen Klappe des Druckers.
 - b. Wählen Sie einen URL aus der Liste URL für Nachbestellungen wählen.
 - c. Klicken Sie auf Besuchen Sie die Website zum Bestellen von Druckerverbrauchsmaterial von Dell.
4. Wenn Sie telefonisch bestellen möchten, rufen Sie die Nummer an, die unter der Überschrift

Telefonisch: angezeigt wird.

Aufbewahren von Druckmedien

Beachten Sie die folgenden Hinweise, um Probleme mit der Papierzufuhr und ungleichmäßige Druckqualität zu vermeiden.

- Die beste Druckqualität erzielen Sie, wenn Sie Druckmedien bei einer Temperatur von ca. 21°C und einer relativen Luftfeuchtigkeit von 40 % aufbewahren.
 - Lagern Sie Kartons mit Druckmedien nicht direkt auf dem Boden, sondern auf einer Palette oder in einem Regal.
 - Wenn Sie einzelne Pakete mit Druckmedien außerhalb des Originalkartons aufbewahren, müssen diese auf einer ebenen Fläche liegen, damit sich die Kanten nicht aufbiegen oder rollen.
 - Legen Sie keine Gegenstände auf den Druckmedien ab.
-

Aufbewahrung von Verbrauchsmaterialien


Bewahren Sie Verbrauchsmaterialien bis zur Verwendung in der Originalverpackung auf. Verbrauchsmaterial darf nicht unter den folgenden Bedingungen gelagert werden:

- Temperaturen über 40°C.
 - Extreme Feuchtigkeits- oder Temperaturschwankungen
 - Direkte Sonneneinstrahlung
 - Staub
 - Aufbewahrung über längere Zeit im Auto
 - Ätzende Gase in der Umgebung
 - Salzhaltige Luft
-

Austauschen der Druck-Kassetten




ACHTUNG: Lesen Sie die Sicherheitshinweise in der *Benutzerreferenz* durch, bevor Sie die folgenden Maßnahmen durchführen.

 **WARNUNG:** Zum Schutz der Trommeln der Druck-Kassetten gegen helles Licht schließen Sie die vordere Abdeckung innerhalb von 5 Minuten. Wenn die vordere Abdeckung länger als 5 Minuten offen bleibt, kann die Druckqualität beeinträchtigt werden.

Dell Druck-Kassetten sind nur über Dell erhältlich. Sie können Druck-Kassetten entweder online bestellen unter <http://www.dell.com/supplies> oder telefonisch. Informationen zur Nachbestellung per Telefon finden Sie in der *Benutzerreferenz*.

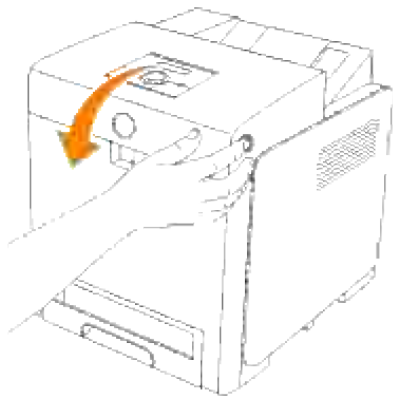
Dell empfiehlt die Verwendung von Dell Druck-Kassetten für den Drucker. Dell bietet keine Gewährleistung für Probleme aufgrund der Verwendung von Zubehörteilen, Ersatzteilen oder Komponenten, die nicht von Dell geliefert wurden.

 **ACHTUNG:** Werfen Sie gebrauchte Druck-Kassetten niemals ins Feuer. Die Tonerreste können explodieren und Verbrennungen oder andere Verletzungen verursachen.

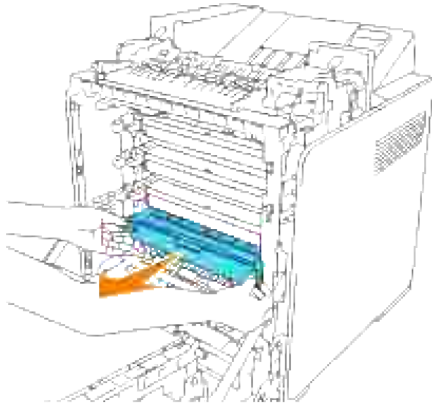
 **ACHTUNG:** Da aus gebrauchten Druck-Kassetten Toner austreten kann, sollten Sie sie nicht schütteln.


Entfernen der gebrauchten Druck-Kassette

1. Drücken Sie den seitlichen Knopf, und öffnen Sie die vordere Abdeckung.



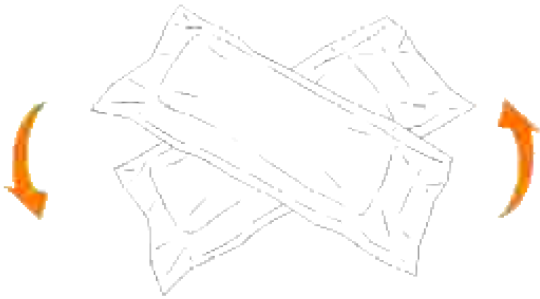
2. Greifen Sie die Griffe an beiden Enden der auszutauschenden Druck-Kassette, und ziehen Sie sie heraus.



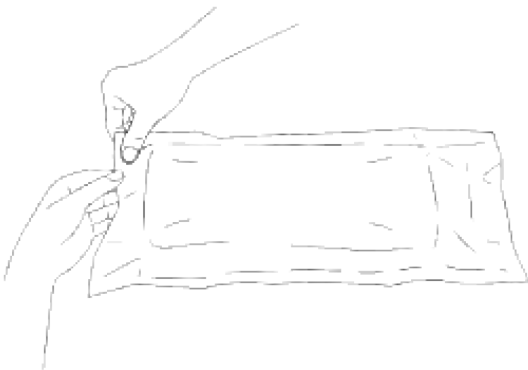
 **ACHTUNG:** Da aus gebrauchten Druck-Kassetten Toner austreten kann, sollten Sie sie nicht schütteln.


Einsetzen einer neuen Druck-Kassette

1. Wählen Sie die neue Druck-Kassette, deren Farbe mit der Farbe der Griffe an der zu ersetzenden Drucker-Kassette übereinstimmt, und schütteln Sie sie 5 bis 6 Mal, um den Toner gleichmäßig zu verteilen.

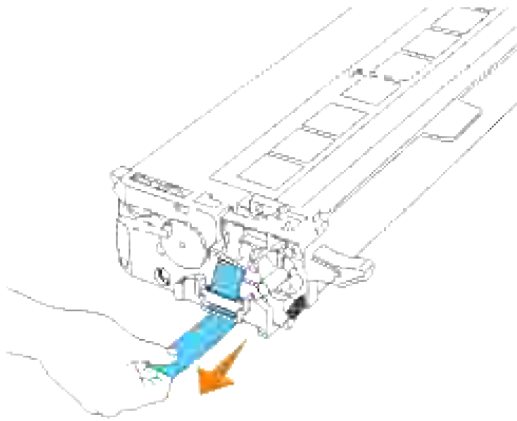



2. Halten Sie beide Griffe der Druck-Kassette und schütteln Sie sie 5 bis 6 Mal, um den Toner gleichmäßig zu verteilen.



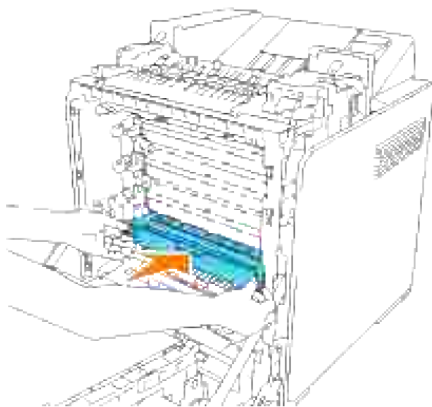
 **HINWEIS:** Zum Schutz der Trommel gegen helles Licht nehmen Sie nicht die orangefarbene Schutzabdeckung von der Druck-Kassette ab, bevor die Kassette in den Steckplatz am Drucker eingesetzt wird.

3. Ziehen Sie dann das Siegel vollständig von der Druck-Kassette ab, indem Sie an der Lasche am Ende der Druck-Kassette ziehen.

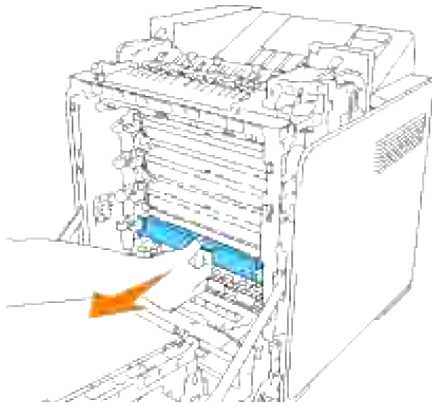


 **HINWEIS:** Ziehen Sie das Siegel gerade heraus. Wenn Sie das Siegel in eine diagonale Richtung ziehen, kann es reißen.

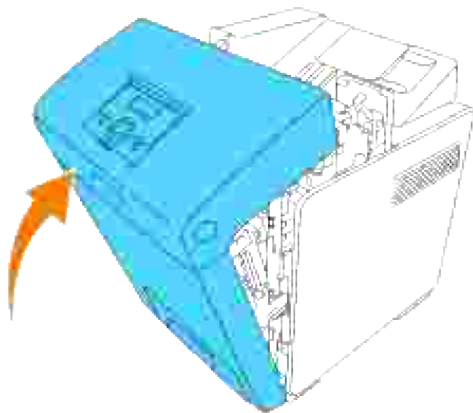
4. Greifen Sie beide Griffe der Druck-Kassette so, dass die Beschriftung nach oben weist, und schieben Sie die Kassette in den Steckplatz mit der gleichen Farbe. Stellen Sie sicher, dass die Kassette vollständig eingesetzt ist.







5. Entfernen Sie die orangefarbene Schutzabdeckung von der eingesetzten Druck-Kassette und entsorgen Sie sie.



6. Schließen Sie die vordere Abdeckung.



Austauschen der Fixiereinheit


-  **ACHTUNG:** Um elektrischen Schlag zu vermeiden, schalten Sie den Drucker immer aus und ziehen Sie das Netzkabel aus der Steckdose, bevor Sie den Drucker warten.
-  **ACHTUNG:** Lesen Sie die Sicherheitshinweise in der *Benutzerreferenz* durch, bevor Sie die folgenden Maßnahmen durchführen.
-  **WARNUNG:** Zum Schutz der Trommeln der Druck-Kassetten gegen helles Licht schließen Sie die vordere Abdeckung innerhalb von 5 Minuten. Wenn die vordere Abdeckung länger als 5 Minuten offen bleibt, kann die Druckqualität beeinträchtigt werden.
-  **HINWEIS:** Entfernen Sie sämtliche Ausdrücke aus der mittleren Papierablage, und schließen Sie die Universalzuführung, bevor Sie die vordere Abdeckung öffnen.

Dell Fixiereinheiten sind nur über Dell erhältlich. Informationen zur Nachbestellung per Telefon finden Sie in der *Benutzerreferenz*.

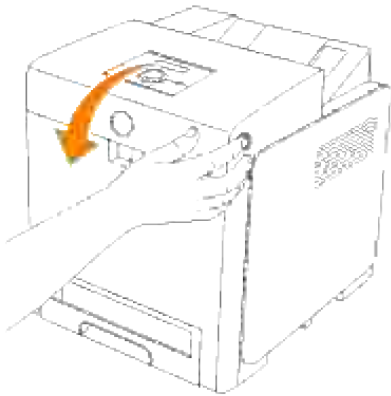
Dell empfiehlt die Verwendung von Dell Fixiereinheiten für den Drucker. Dell bietet keine Gewährleistung für

Probleme aufgrund der Verwendung von Zubehörteilen, Ersatzteilen oder Komponenten, die nicht von Dell geliefert wurden.

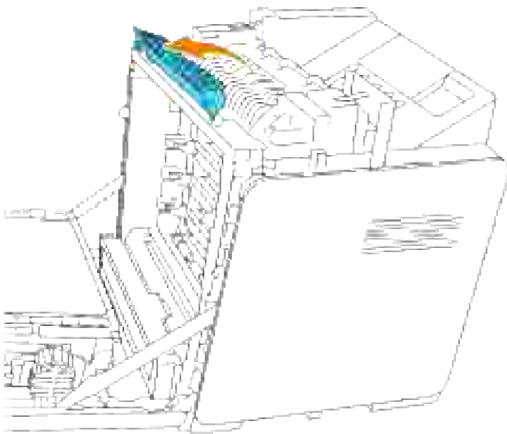
Entfernen der gebrauchten Fixiereinheit

 **ACHTUNG:** Tauschen Sie die Fixiereinheit nicht sofort nach einem Druckvorgang aus, da die Fixiereinheit beim Drucken sehr heiß wird und es so zu Verbrennungen kommen kann.

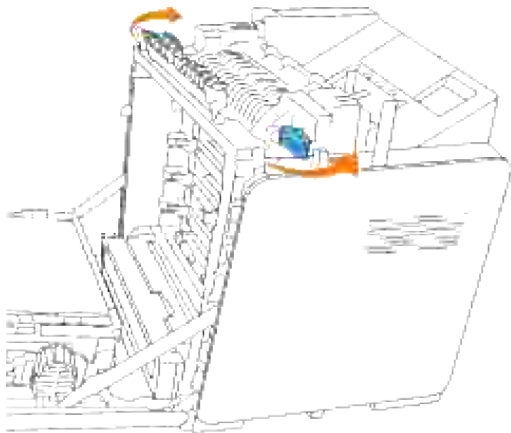
1. Schalten Sie den Drucker aus, und warten Sie 30 Minuten, damit die Fixiereinheit vor dem Ausbau abkühlen kann.
2. Drücken Sie den seitlichen Knopf, und öffnen Sie die vordere Abdeckung.



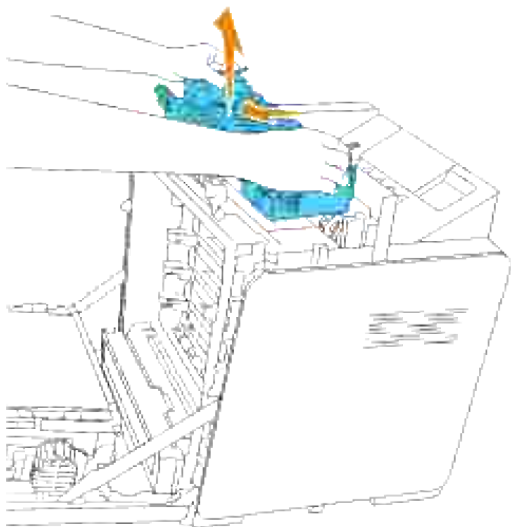
3. Heben Sie den Papierübertragungsschacht inn aufrechte Position an.



4. Lösen Sie die Hebel an beiden Enden der Fixiereinheit.

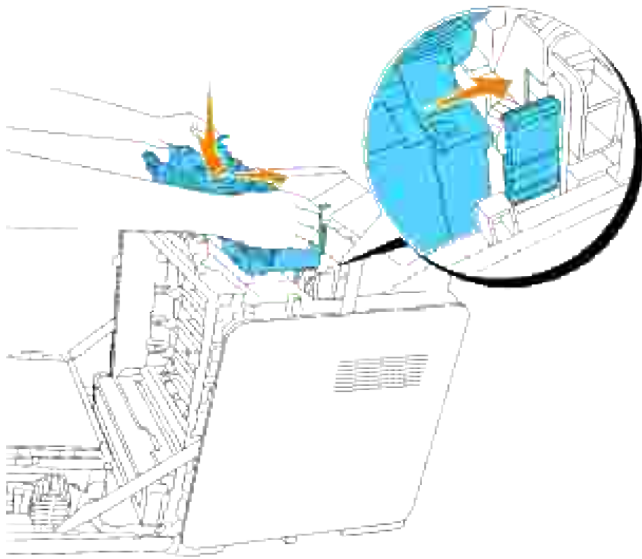



5. Fassen Sie die eingesetzte Fixiereinheit an beiden Seiten, und ziehen Sie zur Druckervorderseite zum Freigeben der Verbindung an der rechten Seite, und heben Sie sie dann zum Abnehmen nach oben.



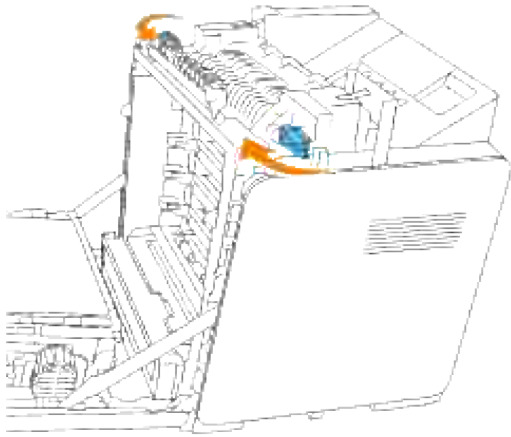
Einsetzen einer neuen Fixiereinheit

1. Packen Sie eine neue Fixiereinheit aus, und fassen Sie sie an beiden Seiten (mit beiden Händen).
2. Halten Sie die Fixiereinheitverbindung so, dass der Anschluss über dem Steckplatz liegt, und drücken Sie ihn fest hinein.

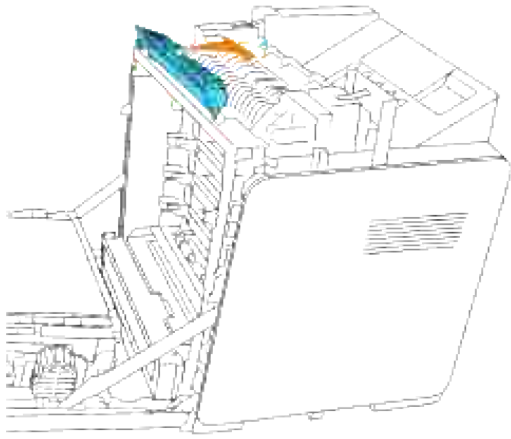


 **HINWEIS:** Stellen Sie sicher, dass die Fixiererverbindung fest eingesetzt ist.

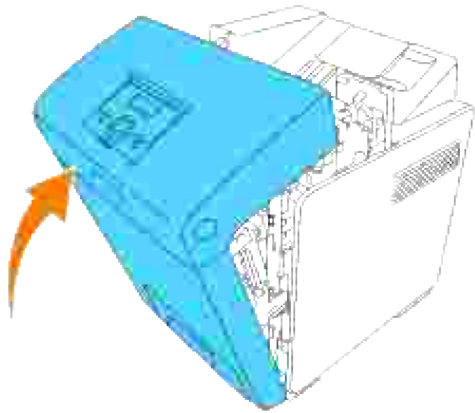
3. Verriegeln Sie die Hebel an beiden Enden der Fixiereinheit.



4. Senken Sie den Papierübertragungsschacht in waagerechte Position ab.




5. Schließen Sie die vordere Abdeckung.



Ersetzen der Rückhalterolle

Im Drucker befinden sich drei Rückhalterollen, die regelmäßig ausgetauscht werden müssen. Eine befindet sich im Papierfach, die anderen beiden innerhalb des Druckers. Grundsätzlich können alle Rückhalterollen wie in diesem Abschnitt beschrieben ausgetauscht werden.

 **ACHTUNG:** Um elektrischen Schlag zu vermeiden, schalten Sie den Drucker immer aus und ziehen Sie das Netzkabel aus der Steckdose, bevor Sie den Drucker warten.


 **ACHTUNG:** Lesen Sie die Sicherheitshinweise in der *Benutzerreferenz* durch, bevor Sie die folgenden Maßnahmen durchführen.

Dell Rückhalterollen sind nur über Dell erhältlich. Informationen zur Nachbestellung per Telefon finden Sie in der *Benutzerreferenz*.

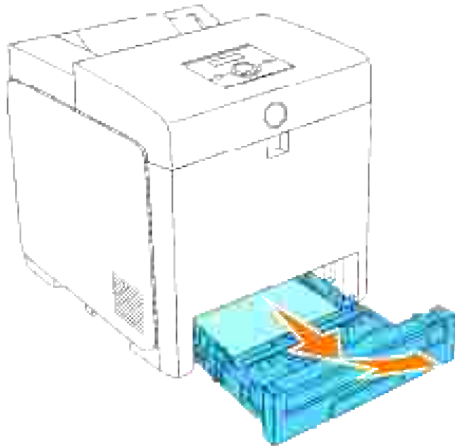
Dell empfiehlt die Verwendung von Dell Rückhalterollen für den Drucker. Dell bietet keine Gewährleistung für


Probleme aufgrund der Verwendung von Zubehörteilen, Ersatzteilen oder Komponenten, die nicht von Dell geliefert wurden.

Entfernen der gebrauchten Rückhalterolle im Papierfach

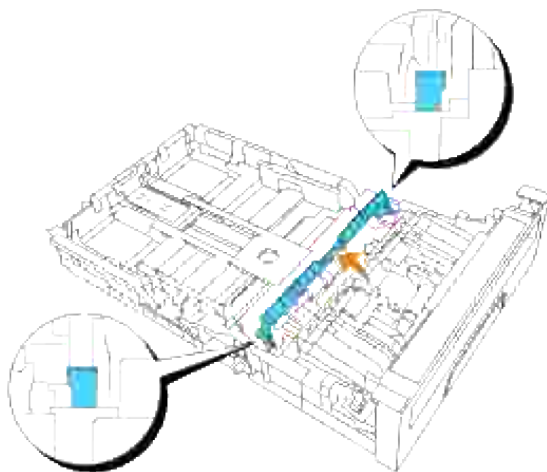
 **HINWEIS:** Entfernen Sie sämtliche Ausdrücke aus dem Papierfach, bevor Sie das Papierfach aus dem Drucker herausziehen.

1. Ziehen Sie das Papierfach bis zum Anschlag aus dem Drucker. Halten Sie das Fach mit beiden Händen, heben Sie es vorne leicht an, und entfernen Sie es aus dem Drucker.

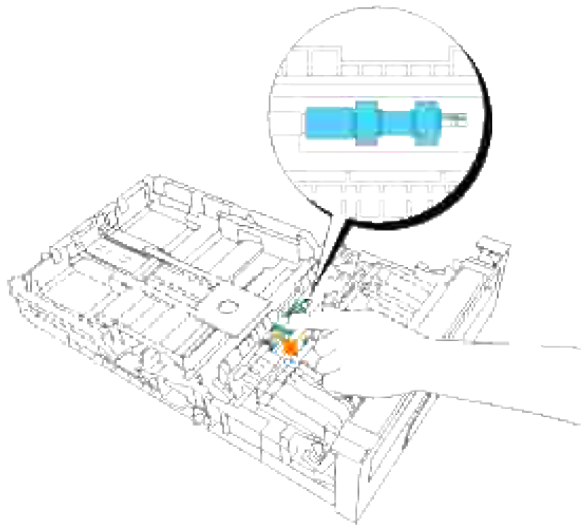


 **HINWEIS:** Entfernen Sie alles Papier aus dem Fach, bevor Sie die Rückhalterollenabdeckung öffnen.

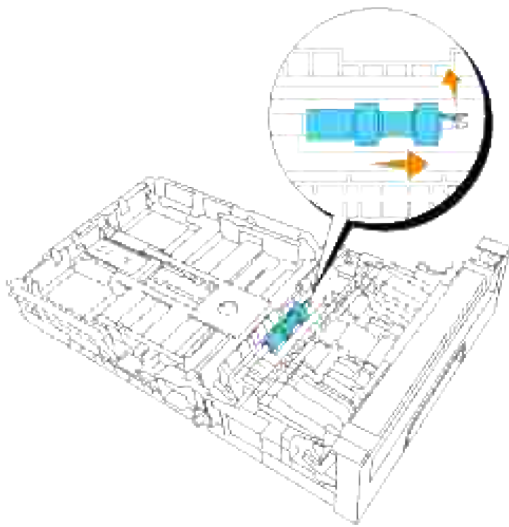
2. Drücken Sie die Griffe an jeder Seite der Rückhalterollenabdeckung zurück wie in der nachstehenden Abbildung dargestellt, und öffnen Sie die Abdeckung.



3. Drehen Sie die Rückhalterolle, bis der Rollenhaken sichtbar wird.

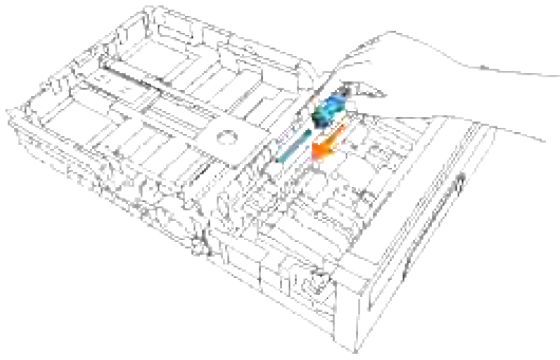


4. Ziehen Sie die Rückhalterolle aus der Vertiefung in der Achse, und schieben Sie sie anschließend nach rechts.

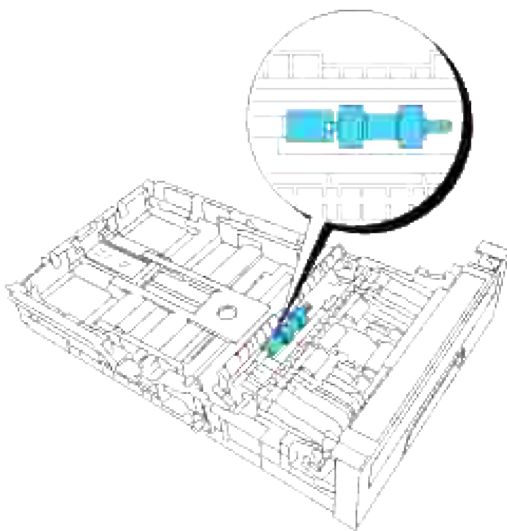


Einsetzen der neuen Rückhalterolle in das Papierfach

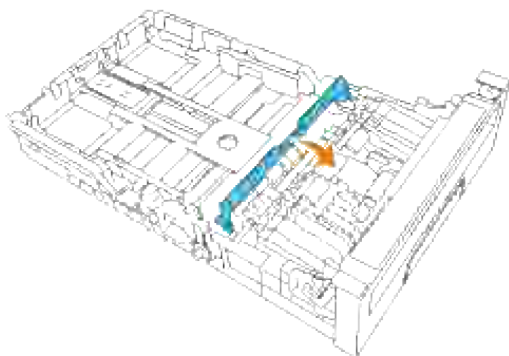
1. Richten Sie die Öffnung der neuen Rückhalterolle auf die Achse aus.



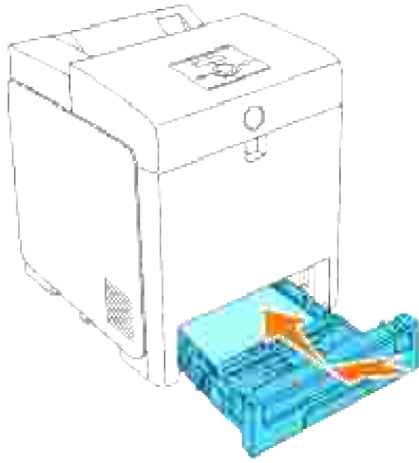
2. Schieben Sie die Rückhalterolle auf die Achse, sodass die Vorsprünge vollständig in den Schlitz auf der Achse fassen und die Rollenhaken wieder in die Rille auf der Achse greifen.



3. Schließen Sie die Rückhalterollenabdeckung, bis beide Seiten einrasten.

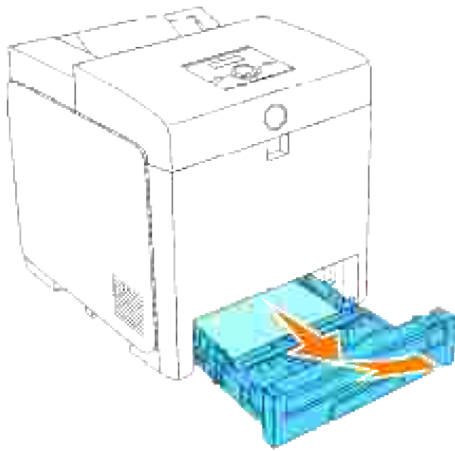


4. Legen Sie Papier in das Fach und setzen es wieder in den Drucker ein.

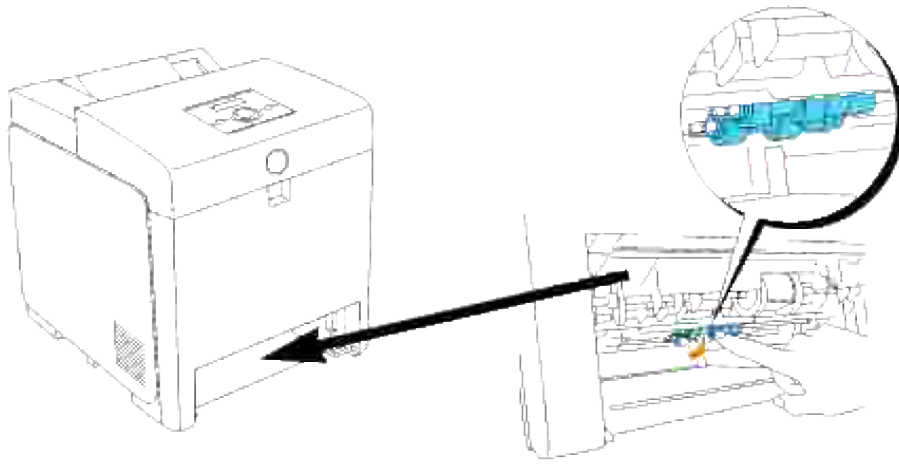



Entfernen der gebrauchten Rückhalterolle im Drucker

1. Ziehen Sie das Papierfach bis zum Anschlag aus dem Drucker. Halten Sie das Fach mit beiden Händen, heben Sie es vorne leicht an, und entfernen Sie es aus dem Drucker.

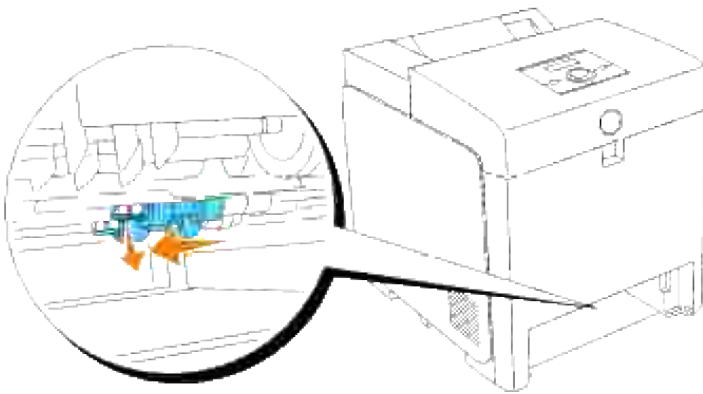


2. Drehen Sie die Rückhalterolle, bis der Rollenhaken sichtbar wird.

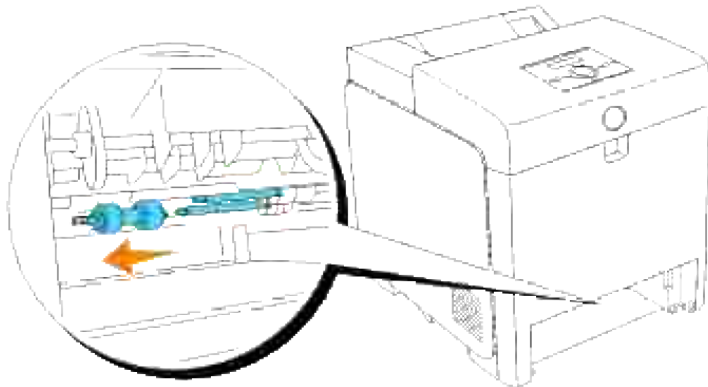


 **HINWEIS:** Die Rolle liegt etwa 165 mm im Inneren der Maschine, gemessen von der Oberseite der Papierfachöffnung.

3. Ziehen Sie die Rückhalterolle aus der Rille auf der Achse, und schieben Sie sie anschließend nach links.

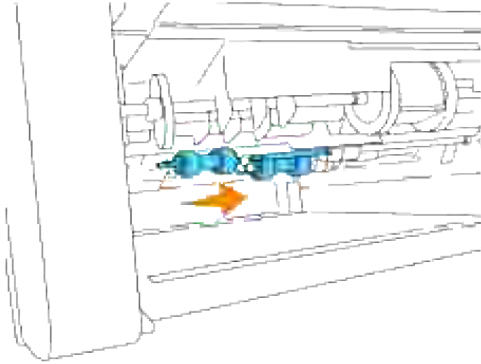


4. Wiederholen Sie Schritt 2 und 3 zum Entfernen der anderen Rückhalterolle aus dem Drucker.

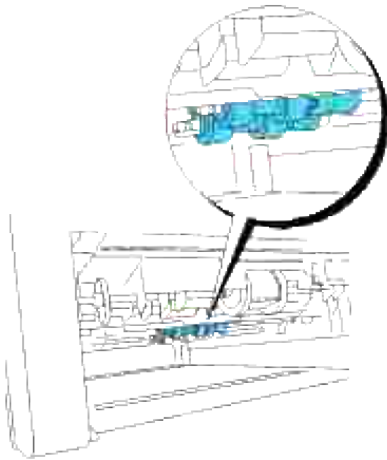


Einsetzen der neuen Rückhalterolle in den Drucker

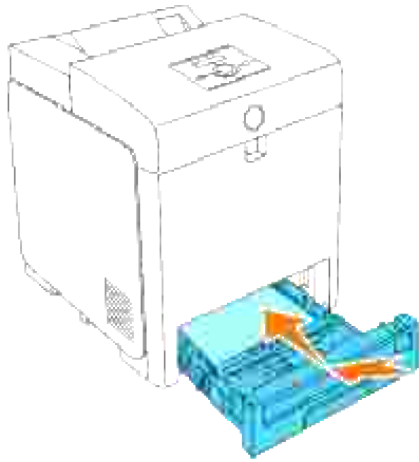
1. Richten Sie die Öffnung der neuen Rückhalterolle auf die Achse aus.






2. Schieben Sie die Rückhalterolle auf die Achse, sodass die Vorsprünge vollständig in den Schlitz auf der Achse fassen und die Rollenklappen wieder in die Rille auf der Achse greifen.



3. Setzen Sie das Fach wieder in den Drucker ein.




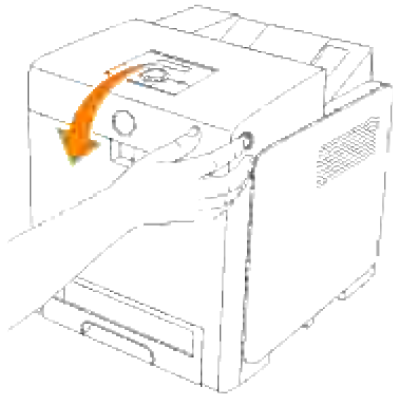
Ersetzen der Riemeneinheit

-  **ACHTUNG:** Lesen Sie die Sicherheitshinweise in der *Benutzerreferenz* durch, bevor Sie die folgenden Maßnahmen durchführen.
-  **WARNUNG:** Stellen Sie sicher, dass die Oberfläche (schwarze Folie) der Riemeneinheit nicht mit anderen Komponenten in Berührung kommt oder zerkratzt wird. Kratzer an der Riemeneinheit sowie durch Berühren übertragene Verschmutzungen oder Fettspuren können die Druckqualität beeinträchtigen.
-  **WARNUNG:** Zum Schutz der Trommeln der Druck-Kassetten gegen helles Licht schließen Sie die vordere Abdeckung innerhalb von 5 Minuten. Wenn die vordere Abdeckung länger als 5 Minuten offen bleibt, kann die Druckqualität beeinträchtigt werden.

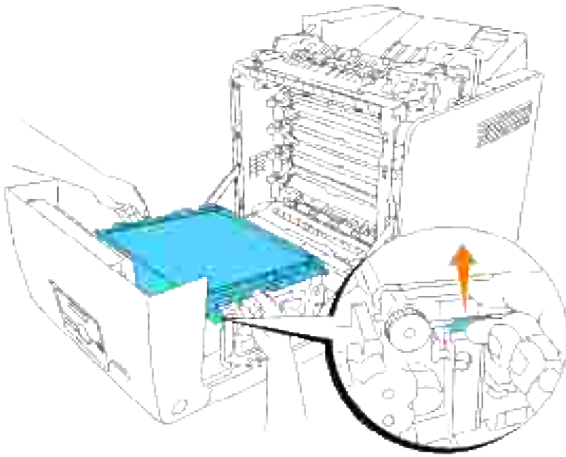
Dell Riemeneinheiten sind nur über Dell erhältlich. Informationen zur Nachbestellung per Telefon finden Sie in der *Benutzerreferenz*. Dell empfiehlt die Verwendung von Dell Riemeneinheiten für den Drucker. Dell bietet keine Gewährleistung für Probleme aufgrund der Verwendung von Zubehörteilen, Ersatzteilen oder Komponenten, die nicht von Dell geliefert wurden.

Entfernen der gebrauchten Riemeneinheit

-  **HINWEIS:** Entfernen Sie sämtliche Ausdrücke aus der mittleren Papierablage, und schließen Sie die Abdeckung der Universalzuführung, bevor Sie die vordere Abdeckung öffnen.
1. Vergewissern Sie sich, dass der Drucker ausgeschaltet ist.
 2. Drücken Sie den seitlichen Knopf, und öffnen Sie die vordere Abdeckung.

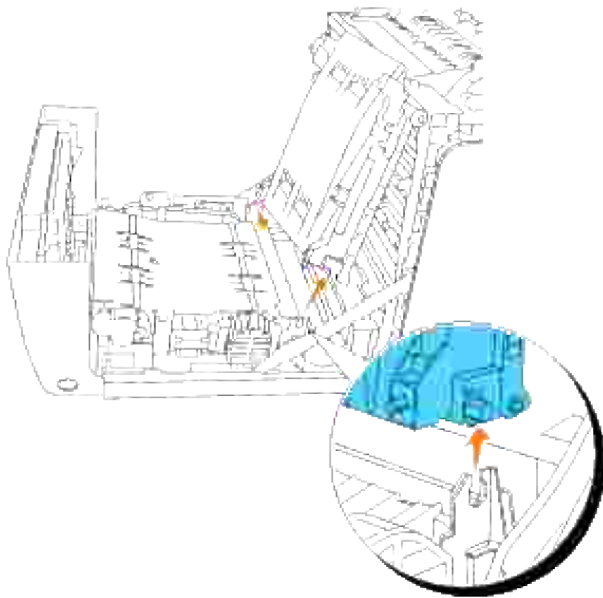


3. Ziehen Sie die Freigabehebel nach oben und drehen Sie die Riemeneinheit, wie in der Abbildung dargestellt.



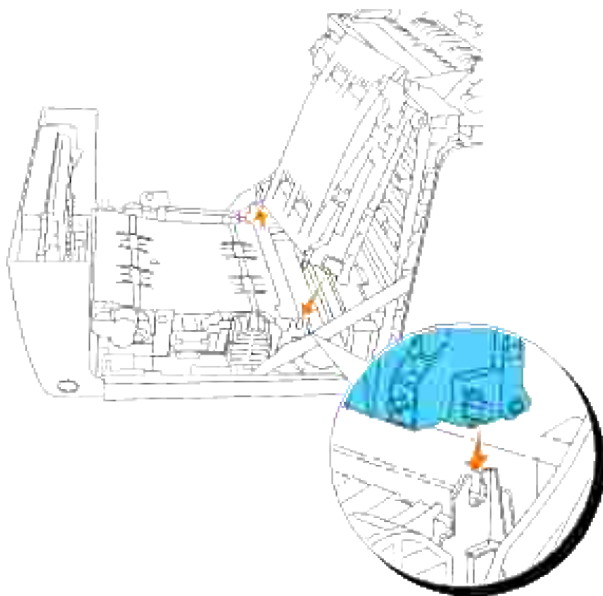
ACHTUNG: Berühren Sie nicht das Innere des Druckers. Einige Komponenten können heiß werden. Lassen Sie den Drucker abkühlen, bevor Sie versuchen, Teile aus diesem Bereich zu entfernen.

4. Halten Sie die Seiten der Riemeneinheit mit beiden Händen, und ziehen Sie die linke Seite der Einheit nach oben, bis der Stift auf der linken Seite aus der Vertiefung herauskommt. Schieben Sie die Riemeneinheit anschließend nach rechts, und entnehmen Sie sie aus dem Drucker.

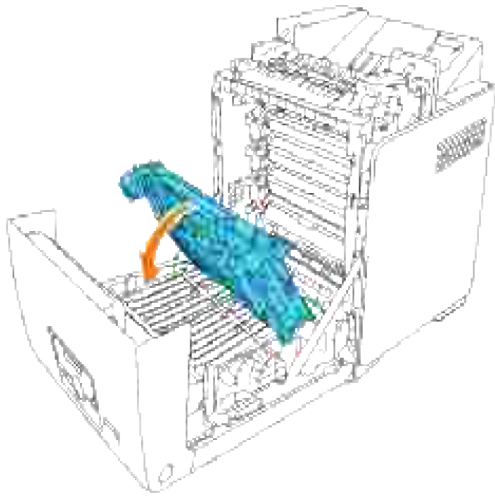


Einsetzen einer neuen Riemeneinheit

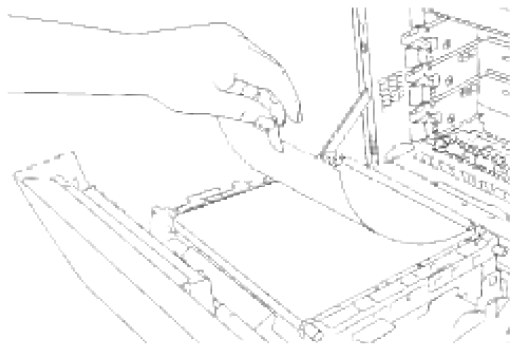
1. Packen Sie eine neue Riemeneinheit aus.
2. Setzen Sie den linken Stift in das entsprechende linke Riemeneinheitloch, richten den rechten Stift auf die Vertiefung aus, und drücken Sie die rechte Seite der Riemeneinheit nach unten in die richtige Position.



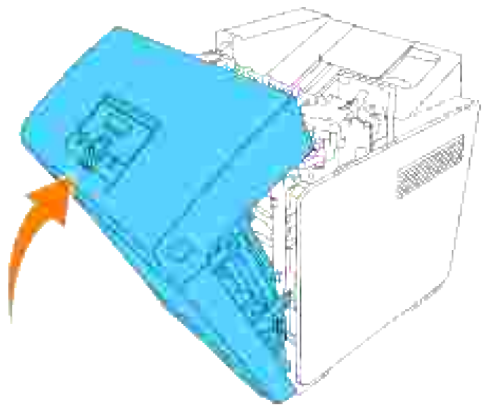
3. Schließen Sie die Riemeneinheit, indem Sie sie bis zum Einrasten nach unten drücken.



4. Ziehen Sie die Schutzfolie von der eingesetzten Riemeneinheit ab und entsorgen Sie sie.



5. Schließen Sie die vordere Abdeckung.



Einstellen der Farbregistrierung

Stellen Sie die Farbregistrierung bei der Erstinstallation oder nach einem Standortwechsel des Druckers wie unten beschrieben ein. Informationen zur Bedienerkonsole finden Sie unter "[Bedienerkonsole](#)" und "[Farbreg.einst.](#)".

Drucken des Farbregistrierungsdiagramms


Verwenden Sie die Bedienerkonsole, um das Farbregistrierungsdiagramm zu drucken.

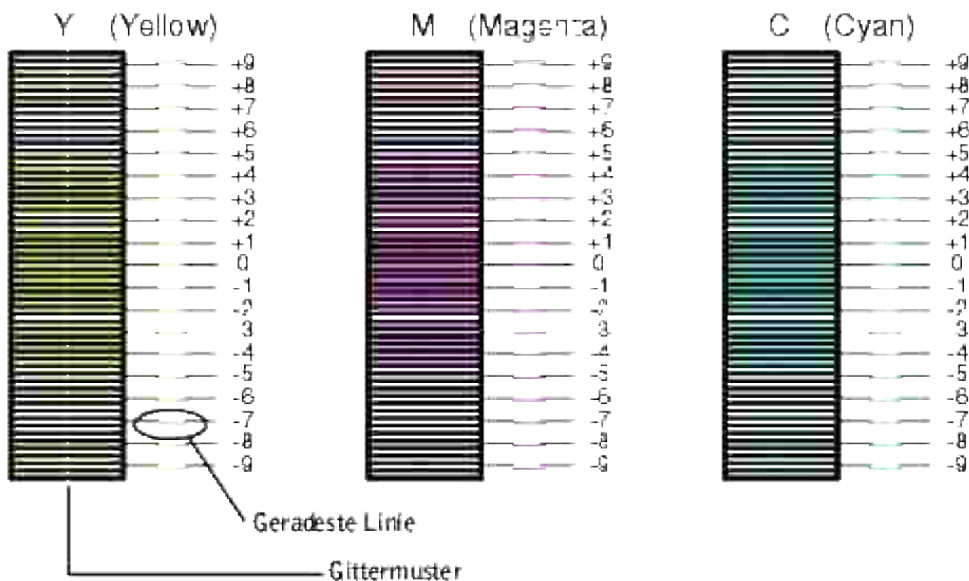
1. Drücken Sie die Taste Menu.
2. Drücken Sie die Taste ▼ , bis Admin. Menü angezeigt wird, und drücken Sie dann ✓ .
3. Drücken Sie die Taste ▼ , bis Wartung angezeigt wird, und drücken Sie dann ✓ .
4. Drücken Sie die Taste ▼ , bis Farbreg. einst. angezeigt wird, und drücken Sie dann ✓ .
5. Drücken Sie die Taste ▼ , bis Farbregist. angezeigt wird, und drücken Sie dann die Taste ✓ .

Das Farbregistrierungsdiagramm wird ausgedruckt.

Ermitteln der Werte

Anhand der Linien rechts vom Muster für die Farben Y (Gelb), M (Magenta) und C (Cyan) ermitteln Sie die Werte für die geradesten Linien.

 **HINWEIS:** Sie können die geradesten Linien auch mit Hilfe der am dichtesten gedruckten Farben im Gittermuster finden. Die Farben mit der höchsten Druckdichte befinden sich neben den geradesten Linien. Wenn der Wert 0 direkt neben der geradesten Linie angegeben ist, ist es nicht erforderlich, die Farbregistrierung einzustellen. Wenn der Wert nicht 0 ist, gehen Sie wie in Abschnitt "[Eingeben der Werte](#)" beschrieben vor.



Eingeben der Werte

Verwenden Sie die Bedienerkonsole, um die im Farbregistrierungsdiagramm gefundenen Werte für die Einstellung einzugeben.

1. Drücken Sie die Taste Menu.
2. Drücken Sie die Taste ▼ , bis Admin. Menü angezeigt wird, und drücken Sie dann ✓ .
3. Drücken Sie die Taste ▼ , bis Wartung angezeigt wird, und drücken Sie dann ✓ .
4. Drücken Sie die Taste ▼ , bis Farbreg. einst. angezeigt wird, und drücken Sie dann ✓ .
5. Drücken Sie die Taste ▼ , bis Nummer eingeben angezeigt wird, und drücken Sie dann ✓ . Der Cursor steht auf der ersten Ziffer der Funktion Nummer eingeben.
6. Drücken Sie die Tasten ▲ oder ▼ , bis Sie den auf dem Diagramm angezeigten Wert (z. B. +3) erreicht haben.
7. Drücken Sie einmal die Taste ► , und bewegen Sie den Cursor auf die nächste Ziffer.
8. Wiederholen Sie die Schritte 6 und 7, bis alle Ziffern der Funktion Nummer eingeben eingegeben sind, und drücken Sie dann die Taste ✓ .
9. Drücken Sie die Taste ▼ , bis Farbreg. tabelle angezeigt wird, und drücken Sie dann die Taste ✓ . Das Farbregistrierungsdiagramm wird mit den neuen Werten gedruckt.
10. Die Farbregistrierungseinstellung ist abgeschlossen, wenn die geradesten Linien der Farben Y (Gelb), M (Magenta) und C (Cyan) neben der mit 0 gekennzeichneten Linie liegen.



ACHTUNG: Schalten Sie den Drucker nach dem Drucken des Farbregistrierungsdiagramms nicht aus, bevor sich der Druckermotor ausgeschaltet hat.




HINWEIS: Wenn sich der Wert 0 nicht direkt neben den geradesten Linien befindet, ermitteln Sie die Werte, und stellen Sie den Drucker erneut ein.

Entfernen von Optionen

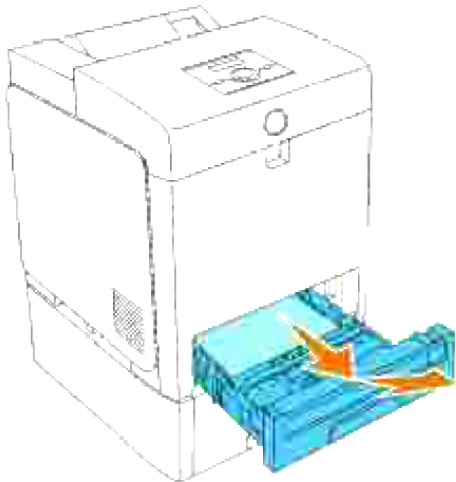
Wenn Sie den Standort des Druckers wechseln möchten bzw. den Drucker und die Optionen für die Druckmedienhandhabung versenden möchten, müssen Sie alle Optionen für die Druckmedienhandhabung vom Drucker entfernen. Packen Sie für den Versand den Drucker und die Optionen für die Druckmedienhandhabung sicher ein, um Beschädigungen vorzubeugen.

- [Entfernen einer zusätzlichen Papierfacheinheit](#)
 - [Entfernen des optionalen Duplexers](#)
 - [Entfernen der optionalen Speicherkarte](#)
 - [Entfernen der optionalen Multiprotokollkarte](#)
 - [Entfernen des Funknetzwerk Drucker-Adapters](#)
-

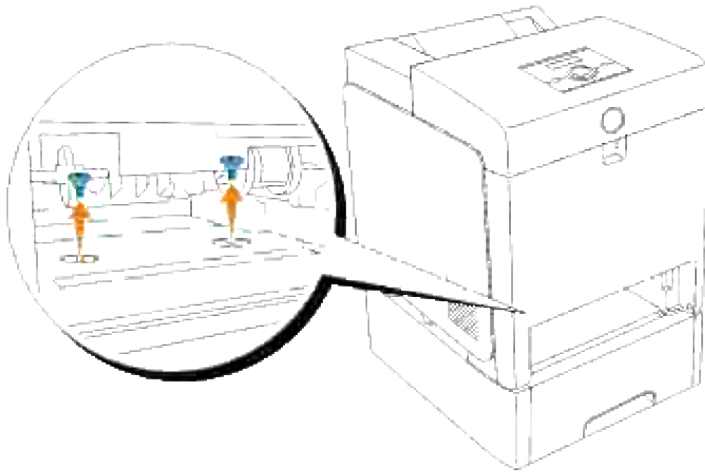
Entfernen einer zusätzlichen Papierfacheinheit

 **HINWEIS:** Vergewissern Sie sich beim Entfernen der zusätzlichen 550-Blatt-Zuführung, dass der Drucker ausgeschaltet und das Netzkabel gezogen ist. Trennen Sie alle Kabel von der Rückseite des Druckers, bevor Sie diese Aufgaben durchführen.


1. Schalten Sie den Drucker aus, und ziehen Sie das Netzkabel ab.
2. Ziehen Sie das Papierfach bis zum Anschlag aus dem Drucker. Halten Sie das Fach mit beiden Händen, heben Sie es vorne leicht an, und entfernen Sie es aus dem Drucker.

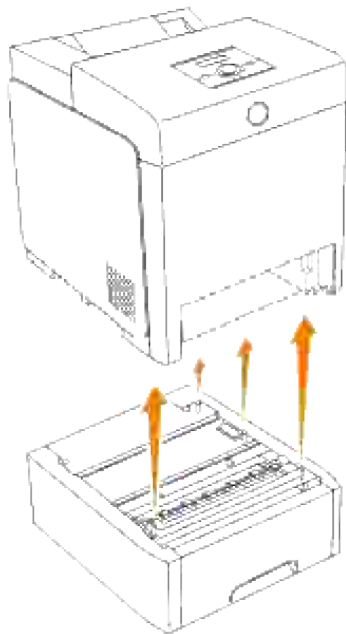


3. Entfernen Sie die beiden Schrauben, die den Drucker und die 550-Blatt-Zuführung verbinden, indem Sie sie mit einer Münze o.ä. lösen.

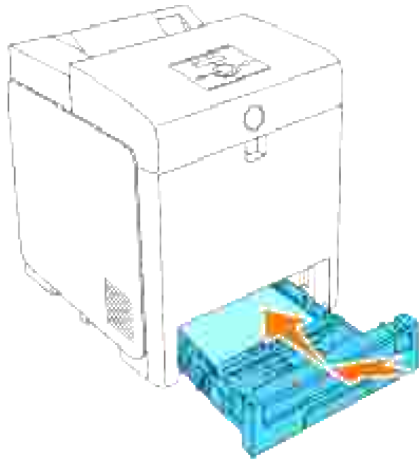


4. Heben Sie den Drucker vorsichtig von der Papierfacheinheit herunter, und stellen Sie ihn auf einer ebenen Fläche ab.

 **ACHTUNG:** Zum sicheren Anheben des Druckers entfernen Sie die Druck-Kassetten, und heben Sie den Drucker mit zwei Personen vorne und hinten an. Versuchen Sie keinesfalls, den Drucker von rechts und links aus anzuheben.



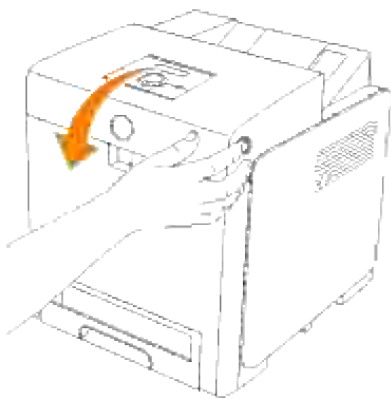
5. Setzen Sie das Fach in den Drucker ein, und schieben Sie es vollständig ein.



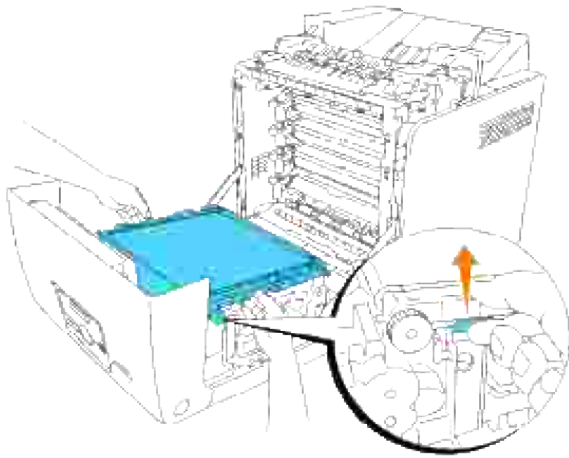
Entfernen des optionalen Duplexers

- ➔ **WARNUNG:** Stellen Sie sicher, dass die Oberfläche (schwarze Folie) der Riemeneinheit nicht mit anderen Komponenten in Berührung kommt oder zerkratzt wird. Kratzer an der Riemeneinheit sowie durch Berühren übertragene Verschmutzungen oder Fettspuren können die Druckqualität beeinträchtigen.
- ➔ **WARNUNG:** Zum Schutz der Trommeln der Druck-Kassetten gegen helles Licht schließen Sie die vordere Abdeckung innerhalb von 5 Minuten. Wenn die vordere Abdeckung länger als 5 Minuten offen bleibt, kann die Druckqualität beeinträchtigt werden.

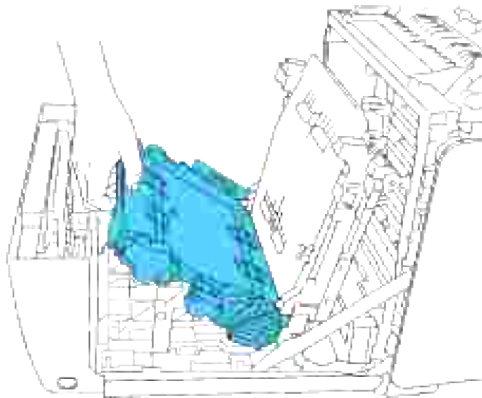
1. Achten Sie darauf, dass der Drucker ausgeschaltet ist, und ziehen Sie das Netzkabel von der Druckerrückseite ab.
2. Drücken Sie den seitlichen Knopf, und öffnen Sie die vordere Abdeckung.



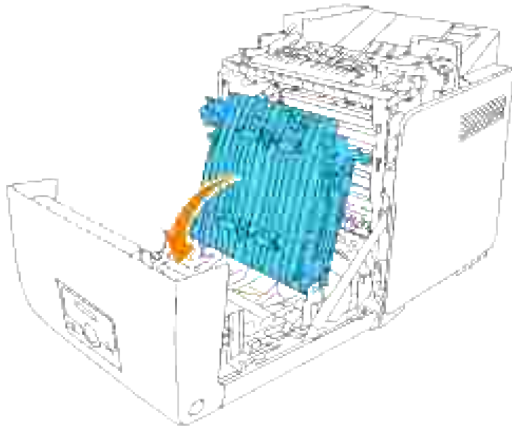
3. Ziehen Sie die Freigabehebel nach oben und drehen Sie die Riemeneinheit, wie in der Abbildung dargestellt.



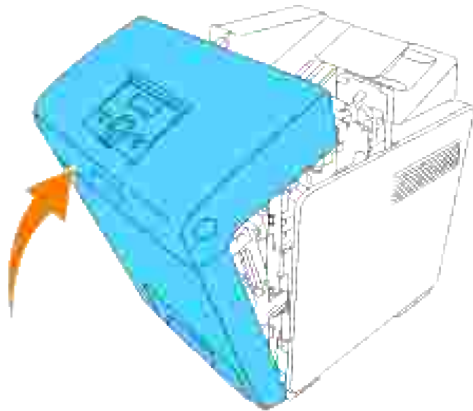
4. Halten Sie die Verriegelung des Duplexers wie in der nachstehenden Abbildung dargestellt, und ziehen Sie den Duplexer aus dem Drucker.



5. Schließen Sie die Riemeneinheit, indem Sie sie nach unten drücken.

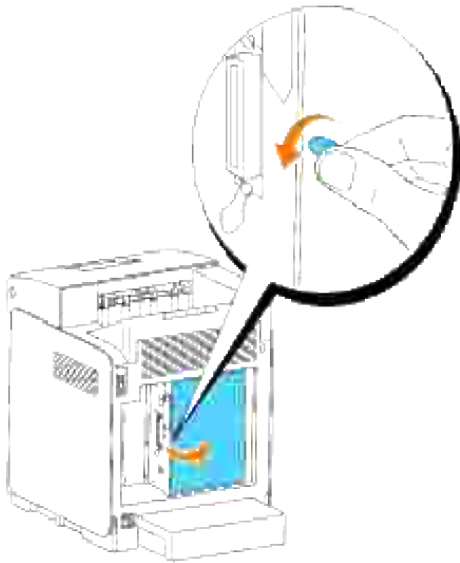


6. Schließen Sie die vordere Abdeckung.

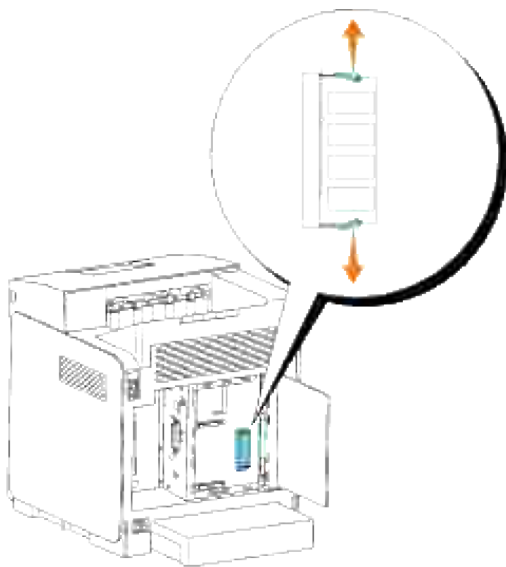


Entfernen der optionalen Speicherkarte

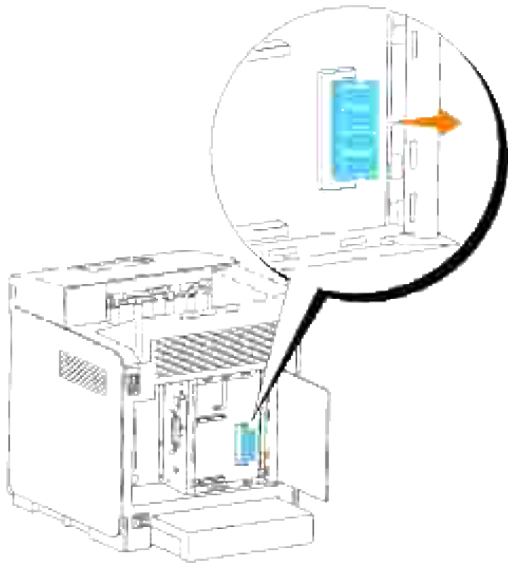
1. Achten Sie darauf, dass der Drucker ausgeschaltet ist, und ziehen Sie alle Kabel, einschließlich des Netzkabels, von der Druckerrückseite ab.
2. Drehen Sie die Schraube auf der Steuerplattenabdeckung vorsichtig gegen den Uhrzeigersinn, und öffnen Sie die Abdeckung.



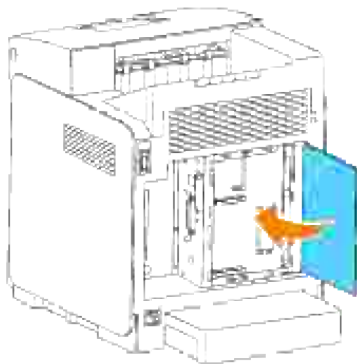
3. Ziehen Sie die Laschen auf beiden Seiten der Aufnahme gleichzeitig nach außen, um die Speicherkarte nach oben herausziehen zu können.




4. Greifen Sie die Speicherkarte, und ziehen Sie sie heraus.



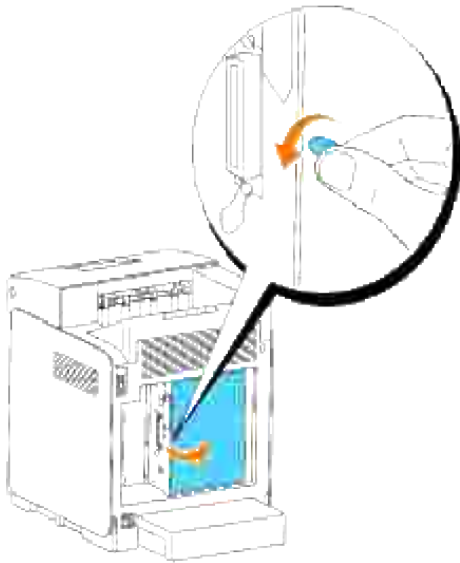
5. Schließen Sie die Steuerplattenabdeckung, und drehen Sie die Schraube im Uhrzeigersinn.



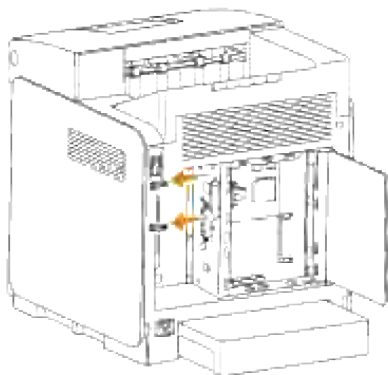
Entfernen der optionalen Multiprotokollkarte

 **HINWEIS:** Wenn der optionale Funknetzwerk Drucker-Adapter ebenfalls installiert ist, muss dieser zuerst entfernt werden.

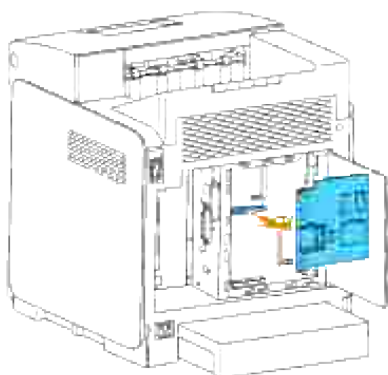
1. Achten Sie darauf, dass der Drucker ausgeschaltet ist, und ziehen Sie alle Kabel, einschließlich des Netzkabels, von der Druckerrückseite ab.
2. Drehen Sie die Schraube auf der Steuerplattenabdeckung vorsichtig gegen den Uhrzeigersinn, und öffnen Sie die Abdeckung.



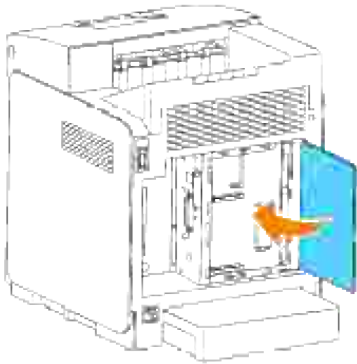
3. Entfernen Sie die beiden Schrauben von der Universalkarte an der Rückseite der Steuerplatine.



4. Halten Sie die Multiprotokollkarte, und entfernen Sie sie von der Steuerplatine.

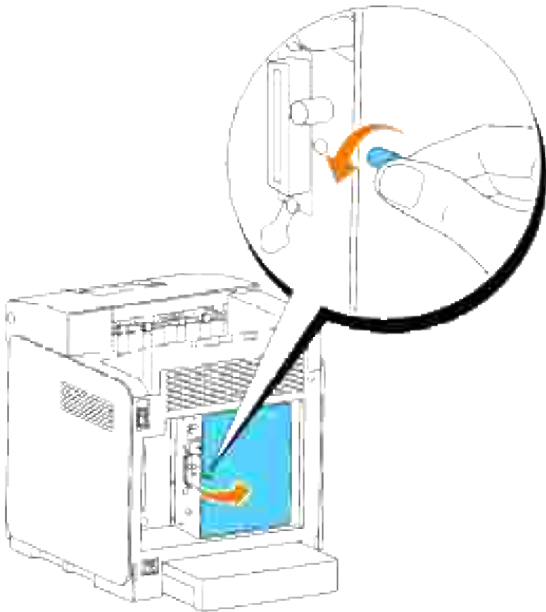


5. Schließen Sie die Steuerplattenabdeckung, und drehen Sie die Schraube im Uhrzeigersinn.

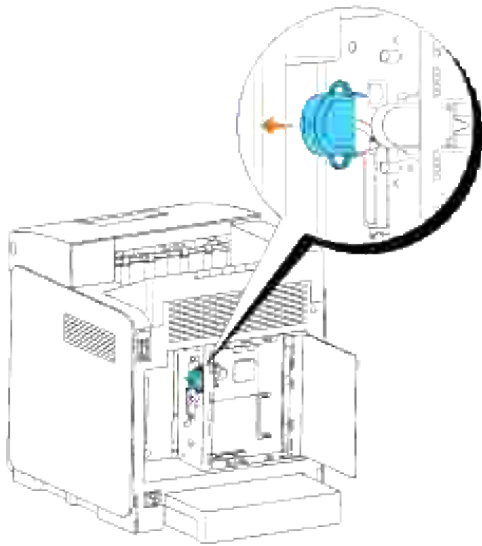


Entfernen des Funknetzwerk Drucker-Adapters

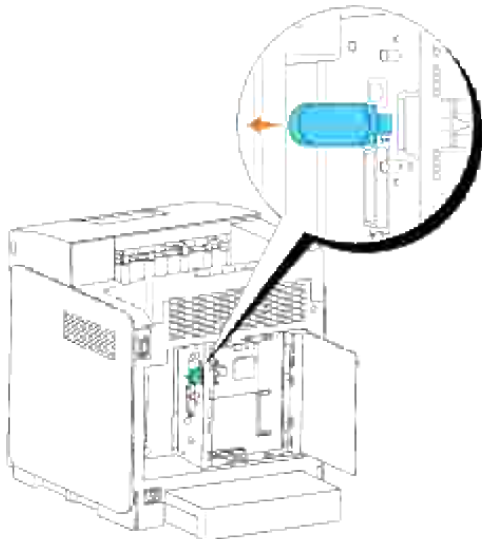
1. Vergewissern Sie sich, dass der Drucker ausgeschaltet ist.
2. Drehen Sie die Schraube auf der Steuerplattenabdeckung vorsichtig gegen den Uhrzeigersinn, und öffnen Sie die Abdeckung.



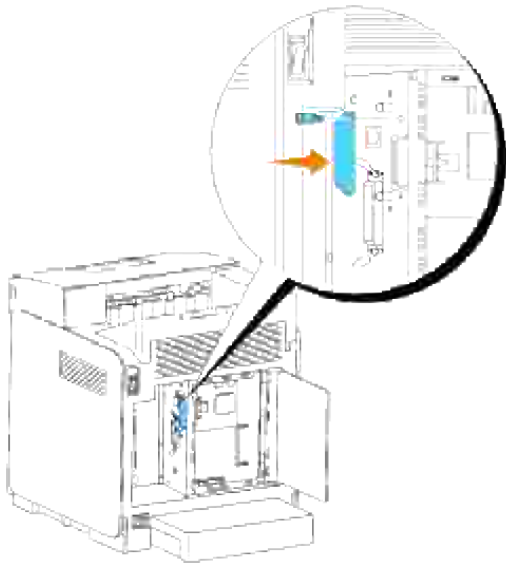
3. Nehmen Sie die Funknetzwerk Drucker-Adapter-Kappe von der Steuerplatine ab, indem Sie die Kappenhaken lösen.



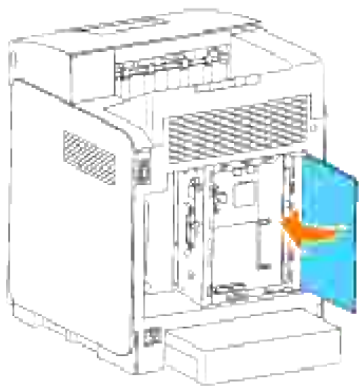
4. Entnehmen Sie den Funknetzwerk Drucker-Adapter aus dem Drucker.



5. Bringen Sie die Platte durch Festziehen der Schraube an der Rückseite des Druckers zur Abdeckung des Funknetz-Adapter-Anschlusses an.



6. Schließen Sie die Steuerplattenabdeckung, und drehen Sie die Schraube im Uhrzeigersinn.



Druckerspezifikationen

- [Betriebssystem-Kompatibilität](#)
 - [Stromversorgung](#)
 - [Abmessungen](#)
 - [Speicher](#)
 - [Druckersprache \(PDL\)/Emulation, Betriebssystem und Schnittstelle](#)
 - [Umweltbedingungen](#)
 - [Kabel](#)
-

Betriebssystem-Kompatibilität

Kompatibel mit Windows® (Vista, Vista x64, XP, Server 2003, XP x64, Server 2003 x64, 2000, NT 4.0); Mac OS X (10.2.8/10.3.2); Novell® (3.X, 4.X, 5.X, 6, 6.5), aber keine telefonische Unterstützung¹; Linux (RedHat ES4 (Englisch), SuSE 9.2/9.3 (Englisch), TurboLinux 10 Desktop (Englisch)), aber keine telefonische Unterstützung² Unix (RedHat AS 2.1, HP-UX 11.i, Solaris 9/10) (Englisch).

¹ Dell Netzwerkdrucker sind mit den Betriebssystemen Microsoft, Novell und Linux kompatibel, aber die telefonische Dell Kundenbetreuung unterstützt nur die werksseitig installierten Betriebssysteme (Microsoft) in den ersten 30 Tagen unentgeltlich. Weitere Informationen finden Sie unter <http://www1.us.dell.com/content/products/compare.aspx/laser?c=us&cs=555&l=en&s=biz> Für technische Hilfestellung nach Ablauf von 30 Tagen muss der Kunde technische Unterstützung vom Hersteller des Betriebssystems erwerben.

² Wenn der Kunde mit anderen Betriebssystemen arbeitet, z. B. Novell oder Linux, und das Unterstützungspaket Gold Technical Support erworben hat (weitere Informationen über den Gold Technical Support finden Sie unter <http://www1.us.dell.com/content/topics/global.aspx/services/en/gts?c=us&cs=555&l=en&s=biz>), wird die telefonische Unterstützung angemessene Bemühungen unternehmen, Probleme mit dem Betriebssystem zu lösen. Wenn eine Anfrage beim Hersteller erforderlich wird, muss der Kunde eine zusätzliche Gebühr für diese Unterstützung bezahlen. Dell zahlt nur in solchen Fällen für Drittanbieter-Unterstützung, wenn Dell für das Problem verantwortlich ist. Bei der Installation und Herstellung der Druckbereitschaft von Druckern handelt es sich um eine Konfigurationsfrage, bei der der Kunde die zusätzlichen Unterstützungskosten übernehmen muss.

Stromversorgung

Nennspannung	220 bis 240 V AC	110 bis 127 V AC
Frequenz	50/60 Hz	50/60 Hz
Strom	5 A	11 A

Abmessungen

Höhe: 470 mm, Breite: 400 mm, Tiefe: 485 mm, Gewicht (ohne Kassette): 24 kg

Speicher

Standardspeicher	128 MB
Maximale Speichergröße	1152 MB (128+1024 MB)
Anschluss	200-Pin DDR2 SO-DIMM
DIMM-Größe	256 MB, 512 MB, 1024 MB
Geschwindigkeit	PC2-3200, PC2-4200, PC2-5300

Druckersprache (PDL)/Emulation, Betriebssystem und Schnittstelle

Druckersprache/Emulationen	PostScript 3, PCL 6, PCL5c	
Betriebssysteme	Windows Vista/Vista x64/XP/XP x64/Server 2003/Server 2003 x64/2000/NT 4.0, UNIX (Solaris 9/10, HP-UX 11.i), Linux (Red Hat ES 3/4, SuSE 9.2/9.3, TurboLinux 10 Desktop), TurboLinux 10 Desktop), Mac OS X (10.2.8, 10.3.9, 10.4.x)	
Schnittstellen	SchnittstellenStandard (lokal): Standard (Netzwerk): Optionales Netzwerk:	USB, IEEE 1284 10Base-T/100Base-TX Ethernet IEEE802.11b/802.11g (Drahtlos)

MI B-Kompatibilität

Eine MIB (Management Information Base) ist eine Datenbank, die Informationen über Netzwerkgeräte wie Adapter, Brücken, Router und Computer enthält. Netzwerkverwalter nutzen diese Informationen zur effizienten Verwaltung des Netzwerks (Analysieren der Leistung, des Datenaufkommens, der aufgetretenen Fehler usw.). Da der Dell Laserdrucker 3110cn den MIB-Spezifikationen nach dem Industriestandard entspricht, wird er von zahlreichen Softwaresystemen zur Drucker- und Netzwerkverwaltung erkannt und kann mit ihnen verwaltet werden (z. B. IBM Tivoli, Hewlett-Packard OpenView, CA Unicenter und Hewlett-Packard Web JetAdmin).

Umweltbedingungen

Vorgehensweise

Temperatur	5°C bis 32°C
Relative Luftfeuchtigkeit	15% bis 85% relative Luftfeuchtigkeit (nicht kondensierend)

Garantie der Druckqualität

Temperatur	10°C bis 28°C
Relative Luftfeuchtigkeit	15 % bis 85 % relative Luftfeuchtigkeit (nicht kondensierend) (Bei 85 % relativer Luftfeuchtigkeit sollte die Temperatur bei 28°C oder darunter liegen.)

Lagerung

Temperaturbereich	-20°C bis 40°C
Feuchtigkeitsbereich (verpackt)	5 % bis 95 % relative Luftfeuchtigkeit (nicht kondensierend)

Hohe




Betrieb	Maximal 3.100 m
Lagerung	70,9275 kPa

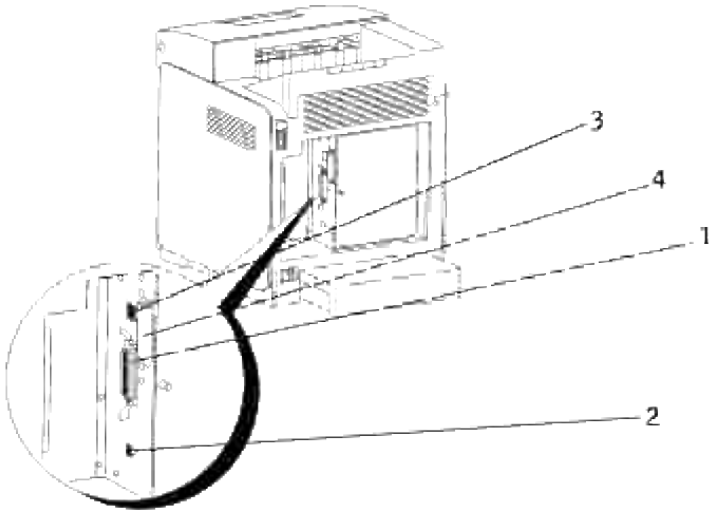
Chemische Emissionen

Ozonkonzentration	0.019 mg/m ³
-------------------	-------------------------

Kabel

Das Netzkabel muss die folgenden Anforderungen erfüllen:

Verbindungstyp		Verbindungsspezifikationen und Symbole	
1	Parallel	IEEE 1284	
2	USB	USB 2.0	
3	Ethernet	10 Base-T/100 Base-TX	
4	Funknetzansch	IEEE802.11b/802.11g	



Drucken mit UX-Filter (UNIX/Linux)

- [Übersicht](#)
 - [Installation des UX-Filters](#)
 - [Deinstallation des UX-Filters](#)
 - [Drucken und Verwenden der Dienstprogramme](#)
 - [Vorsichtsmaßnahmen und Einschränkungen](#)
-

Übersicht


Der UX-Filter

In diesem Abschnitt sind die Funktionen des UX-Filters und seine Betriebsumgebung beschrieben.

Funktionen

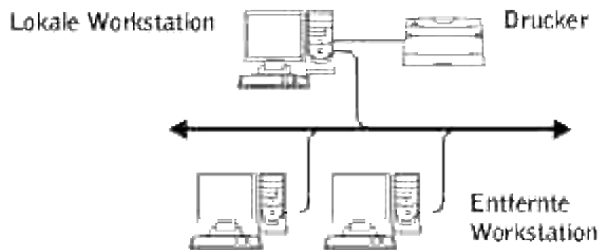
Der UX-Filter ist ein Dienstprogramm, das Dateien, die von einer UNIX-Workstation erstellt wurden, in ein Format konvertiert, das mit der vom Drucker verwendeten Druckersprache PostScript kompatibel ist. Das Dienstprogramm konvertiert Textdateien, SunRaster-Bilddateien (nur für Sun/Solaris), TIFF-Bilddateien und XWD-Bilddateien in das PostScript-Format. Außerdem macht der Filter die folgenden Druckerfunktionen zugänglich:

- Auswahl der Papierzufuhr
- Beidseitiger Druck
- Auswahl der Papierausgabe

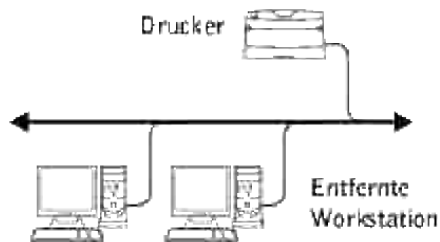
 **WARNUNG:** Je nach Konfiguration der Drucker können nicht alle Drucker den UX-Filter verwenden.

Betriebsumgebung

Textdateien, SunRaster-Bilddateien (nur für Solaris), TIFF-Bilddateien und XWD-Bilddateien, die von einer Workstation empfangen werden, die mit dem Drucker über ein USB-Kabel oder ein paralleles Kabel verbunden ist, (im Folgenden als lokaler Drucker bezeichnet) oder die von einer Workstation im Netzwerk (im Folgenden als entfernte Workstation bezeichnet) empfangen werden, können in das PostScript-Format konvertiert und an den Drucker ausgegeben werden.



Außerdem kann der Filter auch in einer Umgebung eingesetzt werden, in der ein Drucker mit installierter Schnittstellenplatine direkt in das Netzwerk eingebunden ist.



Vor der Verwendung des UX-Filters

Vor der Verwendung des UX-Filters überprüfen Sie folgende Punkte: Vor der Einrichtung der Arbeitsstation richten Sie den Drucker folgendermaßen ein:

1. Überprüfen Sie, ob der lpd-Port in der Netzwerkumgebung aktiv ist. Wenn der LPD-Port nicht aktiv ist, setzen Sie an der Bedienerkonsole die Einstellung `LPD` auf `on`. (Obligatorisch) Weitere Informationen finden Sie unter "[Protokoll](#)".

Wenn ein paralleler Anschluss oder USB-Anschluss verwendet werden soll, stellen Sie sicher, dass er aktiv ist. (Obligatorisch)

2. Richten Sie die IP-Adresse und Subnetzmaske ein, wenn der Drucker in einer Netzwerkumgebung verwendet wird. (Obligatorisch)
 3. Aktivieren Sie die TBCPFilter-Funktion, sofern sie auf dem Drucker installiert ist. Weitere Informationen finden Sie unter "[Adobe-Protokoll](#)".
-

Installation des UX-Filters

Vor der Installation

Die folgenden Voraussetzungen sind für die Installation erforderlich.

- Die unterstützten Betriebssysteme sind unter "[Druckersprache \(PDL\)/Emulation, Betriebssystem und Schnittstelle](#)" beschrieben.

Speicherkapazität: 20 MB freier Speicherplatz auf der Festplatte ist erforderlich, einschließlich temporärem Speicher für die Installation.

- Melden Sie sich als Benutzer Root an, um diesen Vorgang auszuführen. Wenn Sie keine Root-Benutzerrechte haben, wenden Sie sich bitte an Ihren Systemadministrator.
- Der Ausgabedruker muss vor der Verwendung des UX-Filters in der Workstation registriert sein. (HP-UX) Verwenden Sie den Befehl `sam`, um den Ausgabedruker zu registrieren. Weitere Informationen finden Sie in der Dokumentation zu HP-UX.

Bei der Installation erstellte Dateien

Die folgenden Dateien werden erstellt, wenn der UX-Filter installiert wird.

Solaris

Verzeichnis	Dateiname	Inhalt
/usr/local/dellbin3110	txt2ps2	Textkonvertierungsprogramm
	sunras2ps2	SunRaster-Konvertierungsprogramm
	tiff2ps2	TIFF-Konvertierungsprogramm
	xwd2ps2	XWD-Konvertierungsprogramm
	dellpsif	Eingabefilter
/usr/lib/lp/postscript	dellposttxt3110cn	Symbolic Link-Datei zum Aufruf von txt2ps2
	dellpostps3110cn	Symbolic Link-Datei zum Aufruf von dellpsif
	dellbinpath3110	Verzeichnisbeschreibungsdatei für das UX-Filter-Druckwerkzeug
/usr/lib/lp/model	Model interface program	Quelldatei des Modellschnittstellenprogramms (während der Registrierung als Druckername gespeichert)

/etc/lp/interfaces	Model interface program	Schnittstellenprogramm für PRINTER (während der Registrierung als Druckername gespeichert)
/etc/lp/fd	posttxt3110cn.fd	Filterbeschreibungsdatei für txt2ps2
	dell3110cn.fd	Dell3110cn Filterbeschreibungsdatei für Dell™ Farblaserdrucker 3110cn
	postio3110.fd	Dellpostio Filterbeschreibungsdatei
	download3110cn.fd	Delldownload Filterbeschreibungsdatei
/usr/share/man/man1	txt2ps23110cn.1	man-Datei für txt2ps2
	sunras2ps23110cn.1	man-Datei für sunras2ps2
	tiff2ps23110cn.1	man-Datei für tiff2ps2
	xwd2ps23110cn.1	man-Datei für xwd2ps2
	dellpsif3110cn.1	man-Datei für dellpsif

 **HINWEIS:** Die aufgeführten Verzeichnisse sind die Standardverzeichnisse.

Linux

Verzeichnis	Dateiname	Inhalt
/usr/local/dellbin3110	txt2ps2	Textkonvertierungsprogramm
	tiff2ps2	TIFF-Konvertierungsprogramm
	xwd2ps2	XWD-Konvertierungsprogramm
	printcap.sample	Printcap Beispieldatei
	dellpsif	Eingabefilter
	.dellpsdefault3110	Standardbefehlsoptionen-Datei
/usr/share/man/man1	txt2ps23110cn.1	man-Datei für txt2ps2
	tiff2ps23110cn.1	man-Datei für tiff2ps2
	xwd2ps23110cn.1	man-Datei für xwd2ps2
	dellpsif3110cn.1	man-Datei für dellpsif

 **HINWEIS:** Die aufgeführten Verzeichnisse sind die Standardverzeichnisse.

HP-UX

Verzeichnis	Dateiname	Inhalt
/usr/local/dellbin3110	txt2ps2	Textkonvertierungsprogramm
	xwd2ps2	XWD-Konvertierungsprogramm
	tiff2ps2	TIFF-Konvertierungsprogramm
/usr/lib/lp/postscript	dellbinpath3110	Verzeichnisbeschreibungsdatei für das UX-Filter-Druckwerkzeug
/usr/spool/lp/interface	Model interface program	Schnittstellenprogramm für PRINTER (während der Registrierung als Druckername gespeichert)
/usr/share/man/man1	txt2ps23110cn.1	man-Datei für <code>txt2ps2</code>
	tiff2ps23110cn.1	man-Datei für <code>tiff2ps2</code>
	xwd2ps23110cn.1	man-Datei für <code>xwd2ps2</code>

 **HINWEIS:** Die aufgeführten Verzeichnisse sind die Standardverzeichnisse.

Überblick über den Installationsvorgang

In diesem Abschnitt finden Sie Informationen zur Installation des UX-Filters `_` auf einer UNIX-Workstation.

Linux

1. Richten Sie den Drucker und das Netzwerk ein.
2. Legen Sie die CD *Treiber und Dienstprogramme* in der lokalen Workstation ein.
3. Starten Sie das Installationsprogramm.
4. Editieren Sie die Datei `/etc/printcap`, und erstellen Sie einen Testdruck.

Solaris

1. Richten Sie den Drucker und das Netzwerk ein.
2. Legen Sie die CD *Treiber und Dienstprogramme* in der lokalen Workstation ein.
3. Starten Sie das Installationsprogramm.
4. Erstellen Sie einen Testdruck.

HP-UX

1. Richten Sie den Drucker und das Netzwerk ein.
2. Legen Sie die CD *Treiber und Dienstprogramme* in der lokalen Workstation ein.
3. Starten Sie das Installationsprogramm.
4. Erstellen Sie einen Testdruck.

Verwendung unter Linux

Installation der Software

1. Legen Sie die CD *Treiber und Dienstprogramme* in das CD-ROM-Laufwerk der lokalen Workstation ein. Wenn Ihre Workstation keinen Zugriff auf ein CD-ROM-Laufwerk hat, kopieren Sie die Dateien über eine andere Workstation, die über ein CD-ROM-Laufwerk verfügt, auf Ihre Workstation.
2. Melden Sie sich als Root an, und extrahieren Sie das Installationsskript von der CD *Treiber und Dienstprogramme*.



WARNUNG: Wenn Sie keine Root-Benutzerrechte haben, wenden Sie sich bitte an Ihren Systemadministrator.

```
# mount /dev/cdrom /mnt/cdrom
# cd /tmp
# cp /mnt/cdrom/UXFILTER.tar /tmp
# tar xvf ./UXFILTER.tar
```



HINWEIS: CD-ROM wird manchmal automatisch eingebunden.

3. Geben Sie `./install.sh` ein, und führen Sie das Installationsprogramm aus.

```
# ./install.sh
```

4. Wählen Sie das zu installierende Druckermodell aus.

```
Printer Model ?
  1. Dell Farblaserdrucker 3110cn
  2. Exit
Enter Process No (1/2)? : 1
```

5. Sie werden gefragt, ob Sie den Filter installieren wollen. Geben Sie `<y>` ein.

```
Install Filter? (y/n) [y] : y
```



HINWEIS: Wenn in einer Meldung eckige Klammern [] angezeigt werden, steht darin der Standardwert. Dieser Wert wird gewählt, wenn Sie die `<Enter>`-Taste drücken.

Der Plattenstatus an der Workstation wird angezeigt. 20 MB freier Speicherplatz ist für die Installation des Filters erforderlich.

6. Geben Sie das Verzeichnis an, in dem der Filter installiert werden soll. Zur Installation in `/usr/local/dellbin3110` drücken Sie die <Enter>-Taste. Wenn Sie das Verzeichnis ändern wollen, geben Sie das gewünschte Verzeichnis an. Ändern Sie das Verzeichnis in.

```
Enter Library directory name [/usr/local/dellbin3110]
```

7. Bestätigen Sie das Installationsverzeichnis.

```
directory is '/usr/local/dellbin3110' (y/n)[n] : y
```

Damit ist der Software-Installationsvorgang abgeschlossen.



Einstellen des Druckers

Schreiben Sie die Druckereinstellung in `/etc/printcap` oder `/etc/printcap.local`; ein Beispiel finden Sie in `/usr/local/dellbin3110/printcap.sample`.

Linux (LPRng):

```
/etc/printcap.local oder /etc/printcap
```


```
lp:\
:bk:\
:bkf:\
:lpd_bounce=true:\
:sd=/var/spool/lpd/lp:\
:af=/var/spool/lpd/lp/lp.acct:\
:lf=/var/spool/lpd/lp/log:\
:rm=PrinterHostName:\
:rp=ps:\
:if=/usr/local/dellbin3110cn/dellpsif:
```

-  **WARNUNG:** Das Spool-Verzeichnis kann in der Partition mit ausreichend Speicher angelegt werden. Ohne Spool-Verzeichnis ist es nicht möglich, große Dateien zu drucken.
-  **WARNUNG:** Die Account-Dateien oder Protokoll-Dateien können mit dem angegebenen Dateinamen im angegebenen Verzeichnispfad erstellt werden.

Verwendung unter Solaris

Installation/Druckereinstellung

1. Legen Sie die CD *Treiber und Dienstprogramme* in das CD-ROM-Laufwerk der lokalen Workstation ein. Wenn Ihre Workstation keinen Zugriff auf ein CD-ROM-Laufwerk hat, kopieren Sie die Dateien über eine andere Workstation, die über ein CD-ROM-Laufwerk verfügt, auf Ihre Workstation.
2. Melden Sie sich als Root an, und extrahieren Sie das Installationskript von der CD *Treiber und Dienstprogramme*.

 **WARNUNG:** Wenn Sie keine Root-Benutzerrechte haben, wenden Sie sich bitte an Ihren Systemadministrator.

```
# cd /tmp
# cp /cdrom/cdrom0/UXFILTER.tar /tmp
# tar xvf ./UXFILTER.tar
```

3. Geben Sie `./install.sh` ein, und führen Sie das Installationsprogramm aus.

```
# ./install.sh
```

4. Wählen Sie das zu installierende Druckermodell aus.


```
Printer Model ?
  1. Dell Farblaserdrucker 3110cn
  2. Exit
Enter Process No (1/2)? : 1
```

5. Das folgende Menü wird angezeigt. Wählen Sie `<1>`, und richten Sie den lokalen Drucker ein.

```
Solaris Installation for Dell Color Laser Printer 3110cn Type Printer
  1. Set Local Printer
  2. Set Remote Printer
Enter Process No (1/2)? : 1
```


6. Geben Sie den Gerätenamen des Anschluss-Ports ein.

```
Enter port-device-name? [/dev/ecpp0] : /dev/bpp0
```

 **WARNUNG:** Geben Sie die Gerätedatei für den verfügbaren Kommunikations-Port an.

7. Wenn `Set Remote Printer` ausgewählt ist, geben Sie den Hostnamen des Servers oder den Hostnamen des Druckers ein.

```
Enter server-hostname? : server
server-hostname is 'server' (y/n)[y] : y
```

 **WARNUNG:** Der Host-Name des Servers muss in DNS, NIS, NIS+ oder in /etc/hosts bereits registriert sein.

8. Wenn Set Remote Printer ausgewählt ist, geben Sie den Namen des entfernten Druckers ein.

```
Enter server-printer-name? : ps
server-printer-name is 'ps' (y/n)[y] : y
```

 **WARNUNG:** Geben Sie ps ein, wenn der Drucker ein Netzwerkdrucker ist.

9. Geben Sie den Druckernamen für die Registrierung im System ein.

```
Enter printer-name? [dell3110cn] : dell3110cn
Printer-name is 'dell3110cn' (y/n)[y] : y
```

10. Geben Sie das Verzeichnis an, in dem das Dienstprogramm installiert werden soll. Zur Installation in /usr/local/dellbin3110 drücken Sie die <Enter>-Taste. Wenn Sie das Verzeichnis ändern wollen, geben Sie das gewünschte Verzeichnis an.

```
Enter Binary directory name? [/usr/local/dellbin3110] :
```


11. Wenn dieses Dienstprogramm bereits zu einem früheren Zeitpunkt installiert wurde, wird der Benutzer aufgefordert, zu entscheiden, ob die frühere Version überschrieben werden soll.

```
directory is '/usr/local/dellbin3110' (y/n)[n] : y
```

12. Wenn der in Schritt 5 angegebene Server und der Drucker über das Netzwerk verbunden sind, geben Sie <y> ein. Wenn der Server und der Drucker lokal verbunden sind, geben Sie <n> ein.


```
'dell3110cn' is network printer?:(y/n)[y] : y
```

Damit ist der Software-Installationsvorgang abgeschlossen.


 **WARNUNG:** Wenn die Druckereinstellungen nach der Installation durch das Verwaltungs-Tool (admintool) verändert werden, können Probleme beim Drucken auftreten.

Vorgehensweise bei HP-UX


Installationsvorgang

 **HINWEIS:** Der Host-Name des Ausgabedruckers, den Sie in Schritt 6 angeben, muss vorher mit Hilfe des Befehls sam registriert werden.

1. Legen Sie die CD *Treiber und Dienstprogramme* in das CD-ROM-Laufwerk der lokalen Workstation ein.
2. Melden Sie sich als Root an, und extrahieren Sie das Installationskript von der CD *Treiber und Dienstprogramme*.

 **WARNUNG:** Wenn Sie keine Root-Benutzerrechte haben, wenden Sie sich bitte an Ihren Systemadministrator.

```
# mount -F cdfs -o cdcase /dev/dsk/clt2d0 /cdrom
# cd /tmp
# cp /cdrom/uxfilter.tar /tmp
# tar xvf UXFILTER.tar
```

 **HINWEIS:** /dev/ds/clt2d0 ist ein Beispiel. Geben Sie die CD-ROM-Gerätefile für alle Workstations an.

3. Geben Sie `./install.sh` ein, und führen Sie das Installationsprogramm aus.

```
# ./install.sh
```

4. Wählen Sie das zu installierende Druckermodell aus.

```
Printer Model ?
  1. Dell Farblaserdrucker 3110cn
  2. Exit
Enter Process No (1/2)? : 1
```

5. Geben Sie das Verzeichnis an, in dem das Dienstprogramm installiert werden soll.

```
Enter install directory name /usr/local/dellbin3110] :
directory is '/usr/local/dellbin3110' (y/n)[n] : y
```

6. Geben Sie den Namen des Ausgabedruckers ein. Geben Sie `dell1p3110cn` ein. Geben Sie den Druckernamen für die Registrierung im System ein.

```
Enter output-printer-name? : dell1p3110cn
output-printer-name is 'dell1p3110cn' (y/n)[y]: y
```

 **HINWEIS:** Der registrierte Druckername kann durch `lpstat -v` überprüft werden.

7. Geben Sie den logischen Druckernamen ein. Geben Sie `dell13110cn` zur Registrierung an. Geben Sie einen Druckernamen ein, der noch nicht im System registriert ist.


```
Enter logical-printer-name? : dell13110cn
Printer-name is 'dell13110cn' (y/n)[y] : y
```

- The utility will be installed in the directory specified at step 5. Registration will be executed here so that the logical printer registered at step 7 can access the utility. Dieser Prozess wird automatisch durchgeführt, daher ist keine Eingabe erforderlich. Mit den oben genannten Schritten ist der Installationsvorgang abgeschlossen.

Deinstallation des UX-Filters

Erläuterungen zur Deinstallation

Der UX-Filter enthält kein Deinstallationsprogramm. Sie können den UX-Filter folgendermaßen deinstallieren:

-  **WARNUNG:** Melden Sie sich als Benutzer Root an, um diesen Vorgang auszuführen. Wenn Sie keine Root-Benutzerrechte haben, wenden Sie sich bitte an Ihren Systemadministrator.

Linux

- Löschen Sie die Beschreibungen für jeden Drucker aus `/etc/printcap`.
- Löschen Sie das erstellte Spool-Verzeichnis.
- Starten Sie `lpd` neu.
- Löschen Sie alle Verzeichnisse, die die UX-Filter enthalten, sowie alle Dateien in diesen Verzeichnissen, die bei der Installation erstellt wurden. Die folgenden Verzeichnisse müssen gelöscht werden:

```
/usr/local/dellbin3110
```

Die oben genannten Verzeichnisse sind Standardverzeichnisse, die bei der Installation erstellt werden. Wenn Sie für die Installation weitere Verzeichnisse angegeben haben, löschen Sie diese.

Solaris

- Löschen Sie den Drucker, der im System registriert wurde. Verwenden Sie hierzu den bei der Installation erstellten Druckernamen und den Befehl `lpadmin`.

```
# lpadmin -x printername
```

- Löschen Sie die im System registrierten Filter. Löschen Sie die bei der Installation registrierten Filter mit dem Befehl `lpfilter`.

```
# lpfilter -f dell3110cn -x (for Dell Color Laser Printer 3110cn)
# lpfilter -f download3110 -x
# lpfilter -f postio3110cn -x
# lpfilter -f posttxt3110cn -x
```

- Löschen Sie die symbolischen Dateien, die für den Aufruf des Filters erforderlich sind. Löschen Sie die

folgenden Dateien aus `/usr/lib/lp/postscript`:

```
dellposttxt3110cn  
dellpostps3110cn  
dellbinpath3110
```

4. Löschen Sie die Schnittstellenprogrammdateien für *[Gewählter Druckertypname]* aus `/usr/lib/lp/model`. Löschen Sie ebenfalls die Schnittstellenprogrammdateien für *[Gewählter Druckertypname]* aus `/usr/lib/lp/interfaces`.
5. Löschen Sie alle Verzeichnisse, die die UX-Filter enthalten, sowie alle Dateien in diesen Verzeichnissen, die bei der Installation erstellt wurden. Die folgenden Verzeichnisse müssen gelöscht werden:

```
/usr/local/dellbin3110
```

6. Löschen Sie die Filterbeschreibungsdateien. Löschen Sie die folgenden Dateien aus `/etc/lp/fd`: Filterbeschreibungsdateien für verschiedene Drucker.

```
dell3110cn.fd (für Dell™ Farblaserdrucker 3110cn)  
download3110.fd  
postio3110cn.fd  
posttxt3110cn.fd
```

HP-UX

1. Löschen Sie den Drucker, der im System registriert wurde. Verwenden Sie den Befehl `sam`, um den bei der Installation eingerichteten Drucker zu löschen.

```
# sam
```

2. Löschen Sie alle Verzeichnisse, die die UX-Filter enthalten, sowie alle Dateien in diesen Verzeichnissen, die bei der Installation erstellt wurden. Die folgenden Verzeichnisse müssen gelöscht werden:

```
/usr/local/dellbin3110 (bei der Installation angegebenes Verzeichnis)
```

Drucken und Verwenden der Dienstprogramme

Drucken (Linux)

In diesem Abschnitt finden Sie Informationen zum Drucken mit dem Filter. Geben Sie zum Drucken den in `/etc/printcap` registrierten Drucker als Ausgabeziel an.

Drucken unter Linux

Druckausgabe an den Standarddrucker:

Wenn der Drucker als Standarddrucker angegeben ist, kann der Druckernamen abgekürzt und wie im folgenden Beispiel gezeigt angegeben werden.

```
% lpr Dateiname
```

Druckausgabe an andere Drucker:

Für die Druckausgabe an einen Drucker mit dem Namen *dell3110cn* geben Sie Folgendes ein:

```
% lpr -Pdell3110cn Dateiname
```

Auswahl eines Papierfachs für den Druck:

Damit ein Papierfach zum Drucken ausgewählt werden kann, muss die *.dellpsdefault3110*-Datei ausgeführt werden, um den Drucker festzulegen, der das gewünschte Papierfach verwendet.

Um Papierfach 2 zum Drucken auszuwählen (optionale 550-Blatt-Zuführung), führen Sie die *.dellpsdefault3110*-Datei aus, und legen Sie fest, dass der Drucker Papier vom Papierfach 2 zuführt. Geben Sie *tray2* an, wobei es sich um den definierten Druckernamen handelt, usw.

```
% lpr -Ptray2 Dateiname
```

Erläuterungen zu */usr/local/dellbin3110/.dellpsdefault3110*:

In dieser Datei werden Standard-Systemeinstellungen festgelegt, die über */etc/printcap* in verschiedenen Dienstprogrammen verwendet werden. Im Folgenden wird diese Datei als *Standardbefehloptionen-Datei* bezeichnet.

Vorgehensweise:

Zur Definition eines Druckers mit dem Namen *a4d*, der auf A4-Papier mit der Ausrichtung für Bindung an der langen Kante druckt, führen Sie die folgenden Schritte aus:

Vorgehensweise:

1. Registrieren Sie den Drucker *a4d* in */etc/printcap*.

Linux (LPRng):

```
/etc/printcap.local oder /etc/printcap
```

```
a4d:\
:bk:\
:bkf:\
:lpd_bounce=true:\
:sd=/var/spool/lpd/a4d:\
:af=/var/spool/lpd/a4d/a4d.acct:\
:lf=/var/spool/lpd/a4d/log:\
:rm=PrinterHostName:\
:rp=ps:\
:if=/usr/local/dellbin3110/dellpsif_a4d:
```

2. Melden Sie sich als Root an, und erstellen Sie eine symbolische Verknüpfung für dellpsif_a4d des IF-Filters für den Druck auf A4-Papier mit Bindung an der langen Kante.

```
# ln -s /usr/local/dellbin3110/dellpsif /usr/local/dellbin3110/dellpsif_a4d
```

3. Fügen Sie die folgenden Beschreibungen in der Standardbefehlsoptionen-Datei hinzu, die die benutzerdefinierten Befehle für dellpsif_a4d des IF-Filters angeben.

```
/usr/local/dellbin3110/.dellpsdefault3110
```

```
dellpsif_a4d -IA4 -D
```

4. Wenn der Druckername *a4d* angegeben wird, kann ein Druck auf A4-Papier mit Bindung an der langen Kante ausgeführt werden.

```
% lpr -Pa4d Dateiname
```

Drucken (Solaris)

In diesem Abschnitt finden Sie Informationen zum Drucken unter Verwendung des Filters. Zum Drucken unter Solaris geben Sie den bei der Installation der Filter registrierten Drucker als Ausgabeziel an.



WARNUNG: Für die Verwendung des Befehls `lp` stellen Sie sicher, dass die Betriebsumgebung des Spoolers mit Hilfe des Befehls `lpstat` (`lpstat -p all`) richtig eingerichtet wurde (aktiviert, verfügbar). Einzelheiten über die Optionen und Anwendung der Befehle `lp` und `lpstat` finden Sie in der Dokumentation zu Solaris.

Drucken unter Solaris

Druckausgabe an den Standarddrucker:

Wenn der Drucker als Standarddrucker angegeben ist, kann der Druckername abgekürzt und wie im folgenden Beispiel gezeigt angegeben werden.

```
% lp Dateiname
```

Druckausgabe an andere Drucker:

Für die Druckausgabe an einen Drucker mit dem Namen *dell3110cn* geben Sie Folgendes ein:

```
% lp -d dell3110cn Dateiname
```


 **HINWEIS:** Der Druckername kann durch Ausführen von `lpstat -v` überprüft werden.

Vorübergehendes Ändern des Standarddruckers:

Zum Ändern des Standarddruckers legen Sie den Druckernamen in der Umgebungsvariable `LPDEST` fest. Zur Festlegung eines Druckers mit dem Namen *dell3110cn* als Standarddrucker geben Sie Folgendes ein:

```
% setenv LPDEST dell3110cn  
% lp Dateiname
```

 **HINWEIS:** Durch diese Methode kann ein Standarddrucker für jeden Benutzer eingerichtet werden.

 **HINWEIS:** Das oben genannte Beispiel beschreibt die Vorgehensweise für die Einrichtung, die ausgeführt wird, wenn `csch` verwendet wird.

Auswahl eines Papierfachs für den Druck:

Zur Auswahl eines Papierfachs für den Druck geben Sie das Papierfach nach der Option `-y` des Befehls `lp` an.

 **HINWEIS:** Je nach installierten Optionen variieren die verfügbaren Papierfächer.

Um auf dem Drucker mit dem Namen *dell3110cn* auf Letter-Papier im Querformat zu drucken, geben Sie Folgendes an:

```
% lp -d dell3110cn -y landscape -y letter Dateiname
```

Die folgenden Optionen können mit dem Befehl `lp` angegeben werden. Für den Ausdruck von Textdateien:

 **HINWEIS:** Der Druck erfolgt mit der Länge und Breite, die mit dem Befehl `lpadmin` festgelegt wurde.

`-y double`

Stellt den Druck auf 2-spaltig.

`-y landscape`

Dreht das Bild um 90° und verwendet das Papier im Querformat.

`-y size=n`

Stellt die Schriftgröße auf `n` Punkt.

`-y outcolumn=n`


Diese Option konvertiert den Text zu Single-Byte-Text und setzt den Druckbeginn auf die n-te Spalte.

`-y outline=n`

Setzt den Druckbeginn auf die n-te Zeile.

`-y font=Schriftart`

Stellt die Schriftart für den Druck von alphanumerischen Single-Byte-Zeichen ein. Wenn die angegebene Schriftart für den Drucker nicht verfügbar ist, werden Standardschriftarten verwendet.

 **HINWEIS:** Zur Angabe einer Schriftart geben Sie den Namen der Schriftart im Klartext nach der Option `-y font= ein.% lp -y font=Courier-Oblique Dateiname`

 **HINWEIS:** Informationen zu den verfügbaren Schriftarten finden Sie in der Liste der PS-Schriftarten.

`-y margin=o:u:r:l`

Gibt den Rand einer Seite in Zoll an. Die Werte *o* (oberer Rand), *u* (unterer Rand), *r* (rechter Rand) und *l* (linker Rand) sind positive reelle Zahlen (bis zu zwei Dezimalziffern). Der Standardwert ist *o*.

`-y ps`

Die Eingabedatei wird als PostScript-Datei verarbeitet. Wenn die Datei nicht mit "%!" beginnt, wird "%!" in der Ausgabe an den Anfang der ersten Zeile geschrieben. Ob die Datei "%!" enthält, wird ignoriert.

Drucken von Text-/PostScript-Dateien:

`-y DuplexBook`

Aktiviert die Funktion Bindung an der langen Kante. Wenn dies angegeben wird, wird die Druckrichtung und -ausrichtung angepasst, und das Papier wird beidseitig so bedruckt, dass die Seiten an der langen Kante gebunden werden können.

`-y DuplexList`

Aktiviert die Funktion Bindung an der kurzen Kante. Wenn dies angegeben wird, wird die Druckrichtung und -ausrichtung angepasst, und das Papier wird beidseitig so bedruckt, dass die Seiten an der kurzen Kante gebunden werden können.

`-y tray-input`

Mit dem Befehl `lp` können die folgenden Parameter mit Bezug auf die Papierfächer angegeben werden:

`tray1`

Papiereinzug aus Fach 1 (Standard-250-Blatt-Papierfach).

`tray2`

Papiereinzug aus Fach 2 (zusätzliche 550-Blatt-Zuführung).

`a4`

Papiereinzug aus dem Fach, das mit A4-Papier gefüllt ist (210 x 297 mm).

a5

Papiereinzug aus dem Fach, das mit A5-Papier gefüllt ist (148 x 210 mm).

b5

Papiereinzug aus dem Fach, das mit B5-Papier gefüllt ist (182 x 257 mm).

letter

Papiereinzug aus dem Fach, das mit Letter-Papier gefüllt ist (215,9 x 279,4 mm).

folio

Papiereinzug aus dem Fach, das mit Folio-Papier gefüllt ist (215,9 x 330,2 mm).

legal

Papiereinzug aus dem Fach, das mit Legal-Papier gefüllt ist (215,9 x 355,6 mm).

executive

Papiereinzug aus dem Fach, das mit Executive-Papier gefüllt ist (184,15 x 266,7 mm).

monarch

Papiereinzug aus dem Fach, das mit Monarch-Papier gefüllt ist (98,425 x 190,5 mm).

com10

Papiereinzug aus dem Fach, das mit Briefumschlägen im Format #10 gefüllt ist (104,775 x 241,3 mm).

d1

Papiereinzug aus dem Fach, das mit Briefumschlägen im Format DL gefüllt ist (110 x 220 mm).

c5

Papiereinzug aus dem Fach, das mit Briefumschlägen im Format C5 gefüllt ist (162 x 229 mm).

MxNmm

Papiereinzug aus dem Fach, das mit Druckmedien im benutzerdefinierten Format MxNmm gefüllt ist.

Möglicher Größenbereich:

Breite: 76.2 bis 220.0 mm

Länge: 98.0 bis 355.6 mm

MxNin

Papiereinzug aus dem Fach, das mit Druckmedien im benutzerdefinierten Format MxNinches gefüllt ist.

Möglicher Größenbereich:

Breite: 3.00 bis 8.66 Zoll

Länge: 3.86 bis 14,0 Zoll

Wenn diese Option nicht angegeben ist oder das angegebene Papierfach nicht verfügbar ist, erfolgt der Papiereinzug aus dem Standardpapierfach.

-y toner_save

Schaltet den *save toner*-Druckmodus ein. Das Druckergebnis ist heller als beim normalen Drucken.

-y nc=n

Gibt die Anzahl der Ausgabe-Exemplare an (der Wert für die Anzahl muss eine positive ganze Zahl sein). Wenn diese Option nicht angegeben wird, wird standardmäßig 1 ausgewählt.

-y c1

Gibt an, dass der Ausdruck sortiert wird. Wenn die Option copies (Anzahl der Exemplare) nicht angegeben ist, wird diese Option ignoriert.

-y ps

Die Eingabedatei wird als PostScript-Datei verarbeitet. Wenn die Datei nicht mit %! beginnt, wird %! in der Ausgabe an den Anfang der ersten Zeile geschrieben. Wenn eine Datei %! enthält, wird diese Option ignoriert.

-y msi

Gibt die Universalzuführung an.

-y m=*Papiersorte*

Gibt die Papiersorte in der Universalzuführung an.

Die folgenden Werte geben die verfügbaren Papiersorten für die Universalzuführung an:

B

Feinpapier/Feinpostpapier/Normalpapier 2

BB

Feinpapier Rückseite/Feinpostpapier/Normalpapier 2 - Seite 2

P

Büropapier/Normal/Normalpapier 1

PB

Büropapier Rückseite/Normal/Normalpapier 1 - Seite 2

R

Recyclingpapier

RB

RecyclingPapierRückseite/ RecyclingPapier - Seite 2

H1

Starkes Papier/Schweres Papier 1/Deckblätter 1

H1B

Starkes Papier Rückseite/Schweres Papier 1/Deckblätter 1 - Seite 2

H2

Starkes Papier 2/Schweres Papier 2/Deckblätter 2

H2B

Starkes Papier 2 Rückseite/Schweres Papier 2/Deckblätter 2 - Seite 2

OHP

Folien

L

Etikettenpapier/Etiketten

C2

Beschichtet/Beschichtet 2/Beschichtetes Papier 2

C2B
Rückseitig beschichtet/Beschichtet 2/Beschichtetes Papier 2- Side 2

C3
Beschichtet dick/Beschichtet 3/Beschichtetes Papier 3

C3B
Rückseitig beschichtet dick/Beschichtet 3/Beschichtetes Papier 3- Seite 2

E
Briefumschläge

Wenn diese Option nicht angegeben ist, kann die Druckereinstellung für die Papiersorte der Universalzuführung verwendet werden.

-y mfo=*Ausrichtung*

Gibt die Ausrichtung für die Universalzuführung an.

Die folgenden Werte geben die verfügbaren Ausrichtungen für die Universalzuführung an:

le
Querformat

ler
Querformat (gedreht)

se
Hochformat

ser
Hochformat (gedreht)

-y po=*n*

Gibt ein Ersatzpapierfach an.

Die folgenden Werte geben die verfügbaren Ersatzpapierfächer an:

0
Druckereinstellungen verwenden

1
Meldung anzeigen

2
Einzug aus Universalzuführung

3
Das ähnlichste Format verwenden (Größe anpassen)

4
Ein größeres Format verwenden (Größe anpassen)

5
Das ähnlichste Format verwenden (keine Größenanpassung)

6

Ein größeres Format verwenden (keine Größenanpassung)

-y st=*Modus*

Gibt den Papiereinzug für Trennblätter an.

Die folgenden Werte geben die verfügbaren Papiereinzüge für Trennblätter an:

auto

Automatisches Fach/Automatisch

1

1. Papierfach/Papierfach 1 (Standard-250-Blatt-Papierfach)

2

2. Papierfach/Papierfach 2 (zusätzliche 550-Blatt-Zuführung)

off

Aus

-y sp

Gibt Drucktrennblätter an.

-y sb

Leere Seiten überspringen.

-y cm=*Modus*

Gibt die Farbeinstellung der Druckausgabe an.

Die folgenden Werte geben die verfügbaren Farbeinstellungen an:

c

Farbe (CMYK)

k

Schwarz

-y pr=*Modus*

Gibt den Druckmodus an.

Die folgenden Werte geben die verfügbaren Druckmodi an:

hs

Hohe Druckgeschwindigkeit

hq

Hohe Druckqualität

sf

Superfein

-y cc=*Modus*

Legt Bildtypen fest.

Es sind die folgenden Bildtypen verfügbar.

- 0
Aus
- 1
Foto
- 2
sRGB
- 3
Standard/Normal
- 4
Präsentation

Diese Option steht nur für Farbdruck und wenn Eingabedaten RGB-Daten sind zur Verfügung.

`-y gc=Modus`

Gibt die RGB-Gamma-Korrektur an.

Die folgenden Werte geben die verfügbaren Einstellungen für die RGB-Gamma-Korrektur an:

- 1.0
1.0
- 1.4
1.4
- 1.8
1.8
- 2.2
2.2
- 2.6
2.6
- off
Aus

Diese Option steht nur für Farbdruck und wenn Eingabedaten RGB-Daten sind zur Verfügung.

`-y sc=Modus`

Gibt das Raster an.

Die folgenden Werte geben die verfügbaren Rastereinstellungen an:

- 0
Fein
- 1
Halbton
- 2
Automatisch

3
Für Folien

-y gg=*Modus*

Gibt Echte Graustufen an:

Die folgenden Werte geben die verfügbaren Einstellungen für Echte Graustufen an:

on
Ein

off
Aus

Diese Option ist nur für Farbdruck verfügbar.

-y ct

Gibt die Farbumsetzung an.

Diese Option ist nur für Farbdruck verfügbar.

-y br=*Modus*

Gibt die Helligkeitseinstellung an.

Die verfügbaren Werte für die Helligkeitseinstellungsoptionen sind wie folgt.

+5
Hell 5

+4
Hell 4

+3
Hell 3

+2
Hell 2

+1
Hell 1

+0
Normal

-1
Dunkel 1

-2
Dunkel 2

-3
Dunkel 3

-4
Dunkel 4

-5
Dunkel 5

`-y rgbc=Modus`

Gibt die RGB-Farbkorrektur an.

Die folgenden Werte geben die verfügbaren Einstellungen für die RGB-Farbkorrektur an:

10
Perzeptiv

11
Sättigung

12
RelativeC

13
AbsoluteC

Diese Option steht nur für Farbdruck und wenn Eingabedaten RGB-Daten sind zur Verfügung.

`-y rgbpr=Modus`

Gibt das RGB-Eingangsprofil an.

Die verfügbaren Werte für die RGB-Eingangsprofiloption sind wie folgt.

0
sRGB

1
AdobeRGB

Diese Option steht nur für Farbdruck und wenn Eingabedaten RGB-Daten sind zur Verfügung.

`-y rgbtb=Modus`

Gibt die RGB-Farbtemperatur an.

Die verfügbaren Werte für die RGB-Farbtemperaturoption sind wie folgt.

5000
5000K

6000
6,000K

9300
9,300K

Diese Option steht nur für Farbdruck und wenn Eingabedaten RGB-Daten sind zur Verfügung.

`-y cb=Cyan-niedrig:Cyan-mittel:Cyan-hoch:Magenta-niedrig:Magenta-mittel:Magenta-hoch:Gelb-niedrig:Gelb-mittel:Gelb-hoch:Schwarz-niedrig:Schwarz-mittel:Schwarz-hoch`

Bis zu acht Single-Byte-Zeichen von 0x20 bis 0x7E, mit Ausnahme von 0x20 " " (Leerzeichen) und 0x3A":" (Doppelpunkt).

Password

Bis zu zwölf Single-Byte-Zeichen von 0x30 bis 0x39 (Ziffern).

DocumentName

Bis zu zwölf Single-Byte-Zeichen von 0x20 bis 0x7E, mit Ausnahme von 0x20 " " (Leerzeichen) und 0x3A":" (Doppelpunkt).

Sicherer Druck

```
-y hld=store:UserID:Password:DocumentName
```

```
-y hld=store:UserID:Password:
```

Gespeicherter Druck

```
-y hld=store:UserID::DocumentName
```

```
-y hld=store:UserID::
```

Probedruck

```
-y hld=proof:UserID::DocumentName
```


```
-y hld=proof:UserID::
```

```
-y -Jown= JobEigentüername: Kennwort-Authentifizierungseinstellung
```

Gibt den Jobeigentüername und das Passwort für die Authentifizierung an.

- Wenn nur der Name des Eigentümers des Druckauftrags angegeben ist (-Jown=Jobeigentüername:) (kein Passwort angegeben), Authentifizierungspasswort wird als nicht angegeben behandelt.
- Wenn nur das Passwort angegeben ist (-Jown=:Passwort) (kein Jobeigentüername angegeben), wird Anmeldung-Benutzername als Jobeigentüername verwendet. Das eingegebene Passwort wird als Passwort zur Authentifizierung verwendet.
- Wenn nur das Passwort angegeben ist (-Jown=:Passwort) (kein Jobeigentüername angegeben), wird der Anmeldung-Benutzername als Jobeigentüername verwendet.
- Wenn ein Jobeigentüername die zulässige Zeichenlänge überschreitet, werden die überschüssigen Zeichen ignoriert.
- Wenn ein unakzeptables Zeichen als Jobeigentüername eingegeben wird, wird "Unbekannter Benutzer" als Jobeigentüername verwendet.

 **HI NWEIS:** Als Jobeigentüername akzeptable Zeichen sind alphanumerische Zeichen und Symbole, ausgenommen Leerstelle und Doppelpunkt.

 **HI NWEIS:** Bis zu 32 Zeichen sind als Jobeigentüername akzeptabel.

- Wenn ein inakzeptables Zeichen als Passwort angegeben wird oder wenn ein angegebenes Passwort nicht innerhalb der zulässigen Zeichenlänge ist, wird das Authentifizierungspasswort als nicht angegeben betrachtet.

 **HINWEIS:** Es ist möglich, nur Zahlen als Passwort zu nehmen.

 **HINWEIS:** Die akzeptable Passwortlänge ist zwischen 4 und 12 Zeichen.

Unvollständige Form der `-jown` Option wird so behandelt, als sei keine Authentifizierungseinstellung vorgenommen worden. Wenn in solch einem Fall eine Authentifizierungseinstellung mit der Umgebungsvariablen vorgenommen wird, wird sie als Einstellinformation verwendet.

Drucken (HP-UX)

In diesem Abschnitt finden Sie Informationen über das Drucken mit dem bei der Installation registrierten logischen Drucker.

Drucken unter HP-UX

Druckausgabe an den Standarddrucker:

Wenn der Drucker als Standarddrucker angegeben ist, kann der Druckernamen abgekürzt und wie im folgenden Beispiel gezeigt angegeben werden.

```
% lp Dateiname
```

Druckausgabe an andere Drucker:

Für die Druckausgabe an einen Drucker mit dem Namen `de113110cn` geben Sie Folgendes ein:

```
% lp -d de113110cn Dateiname
```

Vorübergehendes Ändern des Standarddruckers:

Zum Ändern des Standarddruckers legen Sie den Druckernamen in der Umgebungsvariable `PRINTER` fest. Zur Festlegung eines Druckers mit dem Namen `de113110cn` als Standarddrucker geben Sie Folgendes ein:

```
% setenv PRINTER de113110cn  
% lp Dateiname
```

Drucken mit zusätzlichen Optionen:

Zum Drucken mit Optionen geben Sie die Option für den Befehl `lp` mit `-o` folgendermaßen an. Die verfügbaren Optionen sind die gleichen wie bei `txt2ps2/tiff2ps/xwd2ps2`. Je nach installierten Optionen variieren die verfügbaren Papierfächer.

```
%lp -d de113110cn -o r -o ILT Dateiname
```

Drucken mit Angabe des Dateiformats:

Drucken von Textdateien:

```
% lp -d dell3110cn Dateiname
```

Drucken von XWD-Dateien:

```
% lp -d dell3110cn -o XWD Dateiname
```

Drucken von Dateien im TIFF-Format:

```
% lp -d dell3110cn -o TIF Dateiname
```

Drucken von PostScript-Dateien:

```
% lp -d dell3110cn Dateiname
```

Drucken von Text-/PostScript-Dateien als Textdateien:

```
% lp -d dell3110cn -o TX Dateiname
```

Wenn bei PostScript-Dateien, in denen Optionen (wie z. B. die Papierauswahl) festgelegt sind, die gleiche Option angegeben wird, wird diese ignoriert.

Authentifizierungsdruck

Dieser Abschnitt bietet Informationen über die Angabe des Benutzernamens und über den Authentifizierungsdruck in der Umgebungsvariablen.

Eingabe des Benutzernamens



Zur Angabe des Benutzernamens für Authentifizierungsdruck:

Sie können einen unverkennbaren Benutzernamen in der Umgebungsvariablen wie folgt angeben.

```
% setenv JOWN3110U "jobownername"
```

Sie können den Anmeldungsnamen wie folgt als Benutzernamen angeben.

```
% setenv JOWN3110U ""
```

-  **HINWEIS:** Bis zu 32 Zeichen sind als Benutzername akzeptabel. Wenn ein Benutzername die zulässige Zeichenlänge überschreitet, werden die überschüssigen Zeichen ignoriert.
-  **HINWEIS:** Wenn Sie die Filteroption angeben, wenn der Authentifizierungsdruck bereits angegeben ist, hat die Filteroption Vorrang vor dem Authentifizierungsdruck.

Angabe des Passworts





Zur Angabe des Passworts für Authentifizierungsdruck:

Wenn Sie das Passwort beim Authentifizierungsdruck angeben müssen, können Sie das Passwort in der Umgebungsvariablen wie folgt angeben.

```
% setenv JOWN3110P "password"
```

Wenn Sie das Passwort nicht inexplizit angeben, nehmen Sie folgende Tasteneingabe vor.

```
% setenv JOWN3110P ""
```

-  **HI NWEIS:** Die akzeptable Passwortlänge ist zwischen 4 und 12 Zeichen. Wenn ein inakzeptables Zeichen als Passwort angegeben wird oder wenn ein angegebenes Passwort nicht innerhalb der zulässigen Zeichenlänge ist, werden die überschüssigen Zeichen ignoriert.
-  **HI NWEIS:** Wenn Sie die Filteroption angeben, wenn der Authentifizierungsdruck bereits angegeben ist, hat die Filteroption Vorrang vor dem Authentifizierungsdruck.
-  **HI NWEIS:** Wenn Sie nur das Passwort ohne Angabe des Benutzernamens in der Umgebungsvariablen angeben, wird der Anmeldename als Benutzername verwendet.
-  **WARNUNG:** Wenn Sie das Passwort in der Anmeldungsdatei zur automatischen Zuweisung der Umgebungsvariablen bei der Anmeldung eingeben, wird empfohlen, das geeignete Zugriffsprivileg anzugeben, das unbefugte Benutzer am Lesen der Anmeldungsdatei hindert.

txt2ps2 (Linux/Solaris/HP-UX)

Format:

```
/usr/local/dellbin3110/txt2ps2 [-d] [-D] [-IPapierfach] [-t] [-2] [-r] [-F] [-lZeilen] [-wSpalten] [-Ausgabespalten] [-LAusgabezeilen] [-en] [-sSchriftgröße] [-E] [-fSchriftart] [-Nc=Exemplare] [-cl] [-ps] [-mg=Exemplare] [-Hd=Position:Format:Seite] [-HfSchriftart] [-MSI] [-M=Papiersorte] [-Mfo=Modus] [-Pon] [-St=Modus] [-Sp] [-Sb] [-Cm=Modus] [-Pr=Modus] [-Cc=Modus] [-Gc=Modus] [-Sc=Modus] [-Gg=Modus-Cb=Cyan-niedrig:Cyan-mittel:Cyan-hoch:Magenta-niedrig:Magenta-mittel:Magenta-hoch:Gelb-niedrig:Gelb-mittel:Gelb-hoch:Schwarz-niedrig:Schwarz-mittel:Schwarz-hoch] [-Hld=PrintType:UserID:Password:DocumentName] [-Jown=Jobeigentüername:Passwort] [Dateiname...]
```

Funktion

Liest den Text ein, konvertiert ihn in das PostScript-Format und gibt ihn an die Standardausgabe aus. If the filename is not specified, the standard input will be taken as the command input. By typing character strings in the environmental variable `TXT2PS2OPTION`, the input of option at the command line can be omitted. At the environmental variable `TXT2PS2OPTION` and the command line, if no option is specified, the printer will output in 10-point font size in the portrait orientation. At the environmental variable `TXT2PS2OPTION` and the command line, if the same option is specified, the one specified at the command line will prevail. `txt2ps2` outputs the PostScript language program that adjusts the line/column according to the paper size. Daher muss der Benutzer das Papierformat nicht berücksichtigen. Wenn in einer Option die Zeile/Spalte angegeben wird, wird der automatische Zeilenvorschub nicht automatisch durchgeführt. Der Ausdruck wird entsprechend der angegebenen Zeile/Spalte ausgegeben. `txt2ps2` übersetzt die folgenden SteuerCodes. Andere SteuerCodes und nicht-definierte Codes werden in Oktalzahlen konvertiert und in dieser Form ausgegeben.

Zeilenvorschub

FF

Seitenvorschub (durch Option modifizierbar)

TAB

Tabstopp über 8 Spalten (durch Option modifizierbar)

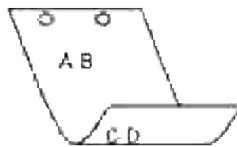
BS

Rückwärtsschritt 1 Zeichen

Option

-d

Aktiviert die Funktion Bindung an der kurzen Kante. Wenn dies angegeben wird, wird die Druckrichtung und -ausrichtung angepasst, und das Papier wird beidseitig so bedruckt, dass die Seiten an der kurzen Kante gebunden werden können. Diese Option ist nur verfügbar, wenn der optionale Duplexer am Drucker installiert ist.



-D

Aktiviert die Funktion Bindung an der langen Kante. Wenn dies angegeben wird, wird die Druckrichtung und -ausrichtung angepasst, und das Papier wird beidseitig so bedruckt, dass die Seiten an der langen Kante gebunden werden können. Diese Option ist nur verfügbar, wenn der optionale Duplexer am Drucker installiert ist.



-I *Papierfach*

Legt das Papierfach fest. A paper tray can be selected by directly specifying a tray or by specifying a paper size. When a paper size is specified, the tray loaded with paper of the specified size will be found and selected automatically. The parameters for selecting a paper tray are as follows.

1

Papiereinzug aus Fach 1 (Standard-250-Blatt-Papierfach).

2

Papiereinzug aus Fach 2 (zusätzliche 550-Blatt-Zuführung).

A4

Papiereinzug aus dem Fach, das mit A4-Papier gefüllt ist (210 x 297 mm).

A5

Papiereinzug aus dem Fach, das mit A5-Papier gefüllt ist (148 x 210 mm).

B5

Papiereinzug aus dem Fach, das mit Briefumschlägen im Format B5 gefüllt ist (182 x 257 mm).

LT

Papiereinzug aus dem Fach, das mit Letter-Papier gefüllt ist (215,9 x 279,4 mm).

FL

Papiereinzug aus dem Fach, das mit Folio-Papier gefüllt ist (215,9 x 330,2 mm).

LG

Papiereinzug aus dem Fach, das mit Legal-Papier gefüllt ist (215,9 x 355,6 mm).

EX

Papiereinzug aus dem Fach, das mit Executive-Papier gefüllt ist (184,15 x 266,7 mm).

MO

Papiereinzug aus dem Fach, das mit Monarch-Papier gefüllt ist (98,425 x 190,5 mm).

COM10

Papiereinzug aus dem Fach, das mit Briefumschlägen im Format #10 gefüllt ist (104,775 x 241,3 mm).

DL

Papiereinzug aus dem Fach, das mit Briefumschlägen im Format DL gefüllt ist (110 x 220 mm).

C5

Papiereinzug aus dem Fach, das mit Briefumschlägen im Format C5 gefüllt ist (162 x 229 mm).

PC

Papiereinzug aus dem Fach, das mit Japanischen Postkarten gefüllt ist (100 x 148 mm).

Y2

Papiereinzug aus dem Fach, das mit Briefumschlägen im Format Youkei 2 gefüllt ist (114 x 162 mm).

Y3

Papiereinzug aus dem Fach, das mit Briefumschlägen im Format Youkei 3 gefüllt ist (98 x 148 mm).

Y4

Papiereinzug aus dem Fach, das mit Briefumschlägen im Format Youkei 4 gefüllt ist (105 x 235 mm).

YT3

Papiereinzug aus dem Fach, das mit Briefumschlägen im Format Youchoukei 3 gefüllt ist (120 x 235 mm).

T3

Papiereinzug aus dem Fach, das mit Briefumschlägen im Format Choukei 3 gefüllt ist (120 x 235 mm).

MxNmm

Feed paper from the tray loaded with MxNmm defined by users. Possible range specified: Width: 76.2 bis 220.0 mm Länge: 98.0 bis 355.6 mm

MxNin

Feed paper from the tray loaded with MxNinches defined by users. Possible range specified: Width: 3.00 bis 8.66 Zoll Länge: 3.86 bis 14.0 Zoll

Wenn diese Option nicht angegeben ist oder das angegebene Papierfach nicht verfügbar ist, erfolgt der Papiereinzug aus dem Standardpapierfach.

-t

Schaltet den *save toner*-Druckmodus ein. Das Druckergebnis ist heller als beim normalen Drucken. In manchen Fällen wird diese Option ignoriert.

-2

Stellt den Druck auf 2-spaltig.

-r

Dreht das Bild um 90° und verwendet das Papier im Querformat.

-F

Ignoriert den Seitenvorschub-Code (FF).

-lZeilen

Gibt die Zeilenzahl pro Seite an.

-wSpalten

Gibt die Zahl der Spalten pro Zeile an.

-oAusgabespalten

Konvertiert die Druckdaten in Single-Byte-Text und legt den Beginn der Druckausgabe auf den Wert der Ausgabespalten fest.

-LAusgabezeilen

Druckt den Text ab der Spalte der Ausgabezeilen.

-en

Erweitert die horizontalen Tabs auf *n* Spalten (Leerraum). Der Standardwert ist 8.

-sSchriftgröße

Gibt die Schriftgröße in Punkt an. Der Standardwert ist 10.

-E

Diese Option schaltet die Bildverbesserungsfunktion ein. Bei Modellen ohne die Bildoptimierungsfunktion wird diese Option ignoriert.

-fSchriftart

Setzt die Schriftart.



HINWEIS: Die verfügbaren Schriftarten sind auf die Schriftarten im Drucker beschränkt. Weitere Informationen finden Sie unter "[Erläuterungen zu Schriftarten](#)".

-Nc=Exemplare

Gibt die Anzahl der Ausgabe-Exemplare an (der Wert für die Anzahl muss eine positive ganze Zahl sein).

-c1

Gibt an, dass der Ausdruck sortiert wird. Wenn die Option copies (Anzahl der Exemplare) nicht angegeben ist, wird diese Option ignoriert.

-ps

Die Eingabedatei wird als PostScript-Datei verarbeitet. Wenn die Datei nicht mit %! beginnt, wird %! in der Ausgabe an den Anfang der ersten Zeile geschrieben. Wenn eine Datei %! enthält, wird sie wie mit dellpsif verarbeitet.

`-mg=oben:unten:rechts:links`

Gibt den Rand einer Seite in Zoll an. Die Werte für den unteren, oberen, rechten und linken Rand sind positive reelle Zahlen (bis zu zwei Dezimalziffern). Der Standardwert ist 0.

`-mg=0:0:0:3`

Setzt den linken Rand auf 3 Zoll.

`-mg=3:3:0:5`

Setzt den oberen Rand auf 3 Zoll, den unteren Rand auf 3 Zoll und den linken Rand auf 5 Zoll. Wenn der Wert für den Rand 0 beträgt, kann er ausgelassen werden.

`-mg=: : :3`

Setzt den linken Rand auf 3 Zoll.

`-Hd=Position:Format:Seite`

Gibt die Position an, auf der die Benutzerinformation als Kopf- oder Fußzeile ausgegeben wird. *Position* gibt die Ausgabeposition an. Diese Option steht allerdings nur für die Konvertierung von Textdateien zur Verfügung.

ul

Ausgabe auf der linken oberen Ecke der Seite.

ur

Ausgabe auf der rechten oberen Ecke der Seite.

dl

Ausgabe auf der linken unteren Ecke der Seite.

dr

Ausgabe auf der rechten unteren Ecke der Seite.

Format gibt den Inhalt und die Reihenfolge der Ausgabe an. Diese Option kann ausgelassen werden. Wenn sie ausgelassen wird, wird `uh` als Standardwert verwendet.

u

Benutzername

h

Host-Name

t

Datum und Uhrzeit

Wenn der Ausgabe-Inhalt als `tuh` angegeben wird, wird es folgendermaßen ausgegeben: Datum und Uhrzeit User: *Benutzername* Host: *Host-Name*

Seite gibt die Ausgabeseite an. Diese Option kann ausgelassen werden.

`f`

Ausgabe nur auf der ersten Seite.

(Standardwert bei der Konvertierung von PostScript-Dateien)

`a`

Ausgabe auf allen Seiten.


(Standardwert bei der Konvertierung von Text-Dateien)

Geben Sie diese Optionen folgendermaßen an. Für das Beispiel einer Textdatei-Konvertierung geben Sie den Benutzernamen gefolgt vom Host-Namen auf der rechten oberen Ecke auf allen Seiten aus. (Die Standardeinstellungen sind: Benutzername, Host-Name, Ausgabe auf allen Seiten.)

`-Hd=ur-Hd=ur:uh-Hd=ur:uh:a`

Für das Beispiel einer PostScript-Dateikonvertierung geben Sie Datum und Uhrzeit gefolgt vom Host-Namen auf der linken unteren Ecke auf allen Seiten aus (der Optionswert `a` muss angegeben werden, da bei PostScript-Dateikonvertierungen die *Ausgabe nur auf der ersten Seite* die Standardeinstellung ist).

`-Hd=d1:th:a`

 **WARNUNG:** Wenn das Papierformat nicht angegeben ist, werden Kopf- und Fußzeilen standardmäßig in der Position des A4-Formates ausgegeben. Wenn das Papierformat mit dem Befehl `lp` angegeben wird, wird die Ausgabeposition von Kopf- und Fußzeilen nicht von der durch `txt2ps2` angegebenen Position des Papierformats abgeändert. Geben Sie das Papierformat gleichzeitig mit der Verwendung der Kopf-/Fußzeilen-Option an. Es kann vorkommen, dass nicht alle Seiten gedruckt werden, obwohl die Ausgabe aller Seiten bei der PostScript-Dateikonvertierung angegeben wurde. Geben Sie in diesen Fällen die Option *Ausgabe nur auf der ersten Seite* an. Geben Sie die Zeitzone (GMT etc.) durch Verwendung der Umgebungsvariable `TZ` an.

`-HfSchriftart`

Geben Sie die Schriftart für die Kopf- und Fußzeile an. Es können europäische Schriftarten und alphanumerische Schriftarten halber Größe angegeben werden. Helvetica ist als Standardwert definiert. Falls eine falsche Schriftart angegeben wird, wird die europäische Standardschriftart verwendet. Wenn die Option für Kopf-/Fußzeilenausgabe angegeben ist, wird die Angabe der Schriftart für die Kopf-/Fußzeile ignoriert.

`-MSI`

Gibt die Universalzuführung an.

`-M=Papiersorte`

Gibt die Papiersorte in der Universalzuführung an. Die folgenden Werte geben die verfügbaren Papiersorten für die Universalzuführung an:

B

Feinpapier/Feinpostpapier/Normalpapier 2

BB

Feinpapier Rückseite/Feinpostpapier/Normalpapier 2 - Seite 2

P

Büropapier/Normal/Normalpapier 1

PB

Büropapier Rückseite/Normal/Normalpapier 1 - Seite 2

R

Recyclingpapier

RB

RecyclingPapierRückseite/ RecyclingPapier - Seite 2

H1

Starkes Papier/Schweres Papier 1/Deckblätter 1

H1B

Starkes Papier Rückseite/Schweres Papier 1/Deckblätter 1 - Seite 2

H2

Starkes Papier 2/Schweres Papier 2/Deckblätter 2

H2B

Starkes Papier 2 Rückseite/Schweres Papier 2/Deckblätter 2 - Seite 2

OHP

Klarsichtfolie

L

Etikettenpapier/Etiketten

C2

Beschichtet/Beschichtet 2/Beschichtetes Papier 2

C2B

Rückseitig beschichtet/Beschichtet 2/Beschichtetes Papier 2- Side 2

C3

Beschichtet dick/Beschichtet 3/Beschichtetes Papier 3

C3B

Rückseitig beschichtet dick/Beschichtet 3/Beschichtetes Papier 3- Seite 2

JC

JapanischBeschichtetesPapier/Japanisch beschichtet/Japanisch beschichtetes Papier

JCB

JapanischRückseitigBeschichtetesPapier/Japanisch rückseitig beschichtet/Japanisch beschichtetes Papier - Seite 2

PC

JapanischePostkarte/Japanische Postkarte

PCB

JapanischePostkarteRückseite/Japanische Postkarte/Japanische Postkarte - Seite 2

E

Umschlag

Wenn diese Option nicht angegeben ist, kann die Druckereinstellung für die Papiersorte der Universalzuführung verwendet werden.

-Mfo=Ausrichtung

Gibt die Ausrichtung für die Universalzuführung an. Die folgenden Werte geben die verfügbaren Ausrichtungen für die Universalzuführung an:

le

Querformat

ler

Querformat (Rotiert)

se

Hochformat

ser

Hochformat (Rotiert)

-Pon

Gibt ein Ersatzpapierfach an. Die folgenden Werte geben die verfügbaren Ersatzpapierfächer an:

0

Druckereinstellungen verwenden

1

Meldung anzeigen

2

Papiereinzug aus Universalzuführung

3

Nächstgrößtes Format verwenden (Auf die Größe anpassen)

4

Größeres Format verwenden (Auf die Größe anpassen)

5

Nächstgrößtes Format verwenden (Keine Vergrößerung)

6

Größeres Format verwenden (Keine Vergrößerung)

-St=Modus

Gibt den Papiereinzug für Trennblätter an. Die folgenden Werte geben die verfügbaren Papiereinzüge für Trennblätter an:

auto

Automatisches Fach/Automatisch

1

1. Papierfach/Papierfach 1 (Standard-250-Blatt-Papierfach)

2

2. Papierfach/Papierfach 2 (zusätzliche 550-Blatt-Zuführung)

off

Aus

-Sp

Gibt Drucktrennblätter an. Nur verfügbar, wenn das Papierfach für Trennblätter angegeben ist.

-Sb

Leere Seiten überspringen.

-Cm=Modus

Gibt die Farbeinstellung der Druckausgabe an. Die folgenden Werte geben die verfügbaren Farbeinstellungen an:

c

Farbe (CMYK)

k

Schwarz

-Pr=Modus

Gibt den Druckmodus an. Die folgenden Werte geben die verfügbaren Druckmodi an:

hs

Hohe Geschwindigkeit

hq

Hohe Qualität

-Cc=Modus

Gibt die RGB-Farbkorrektur an. Die folgenden Werte geben die verfügbaren Einstellungen für die RGB-Farbkorrektur an:

0

Aus

1

Foto

2

sRGB

3

Standard/Normal

4

Präsentation

Diese Option steht nur für Farbdruk und wenn Eingabedaten RGB-Daten sind zur Verfügung.

-Gc=Modus

Gibt die RGB-Gamma-Korrektur an. Die folgenden Werte geben die verfügbaren Einstellungen für die RGB-Gamma-Korrektur an:

1.0

1.0

1.4

1.4

1.8

1.8

2.2

2.2

2.6

2.6

off

Aus

Diese Option steht nur für Farbdruck und wenn Eingabedaten RGB-Daten sind zur Verfügung.

-Sc=Modus

Gibt das Raster an. Die folgenden Werte geben die verfügbaren Rastereinstellungen an:

0

Feinheit

1

Standard

2

Automatisch

3

Gradierung

-Gg=Modus

Gibt Echte Graustufen an: Die folgenden Werte geben die verfügbaren Einstellungen für Echte Graustufen an:

on

Ein

off

Aus

Diese Option ist nur für Farbdruck verfügbar.

-Ct

Gibt die Farbumsetzung an. Diese Option ist nur für Farbdruck verfügbar.

-Br=*Modus*

Gibt die Helligkeitseinstellung an.

Die verfügbaren Werte für die Helligkeitseinstellungsoptionen sind wie folgt.

+5

Hell 5

+4

Hell 4

+3

Hell 3

+2

Hell 2

+1

Hell 1

+0

Normal

-1

Dunkel 1

-2

Dunkel 2

-3

Dunkel 3

-4

Dunkel 4

-5

Dunkel 5

-RGBc=Modus

Gibt die RGB-Farbkorrektur an.

Die folgenden Werte geben die verfügbaren Einstellungen für die RGB-Farbkorrektur an:

10

Perzeptiv

11

Sättigung

12

RelativeC

13

AbsoluteC

Diese Option steht nur für Farbdruck und wenn Eingabedaten RGB-Daten sind zur Verfügung.

-RGBPr=Modus

Gibt das RGB-Eingangsprofil an.

Die verfügbaren Werte für die RGB-Eingangsprofiloption sind wie folgt.

0

sRGB

1

AdobeRGB

Diese Option steht nur für Farbdruck und wenn Eingabedaten RGB-Daten sind zur Verfügung.

-RGBTp=Modus

Gibt die RGB-Farbtemperatur an.

Die verfügbaren Werte für die RGB-Farbtemperaturoption sind wie folgt.

5000

5000K

6000

6000K

9300

9300 K

Diese Option steht nur für Farbdruck und wenn Eingabedaten RGB-Daten sind zur Verfügung.

-Cb=Cyan-niedrig:Cyan-mittel:Cyan-hoch:Magenta-niedrig:Magenta-mittel:Magenta-hoch:Gelb-niedrig;Gelb-mittel:Gelb-hoch:Schwarz-niedrig:Schwarz-mittel:Schwarz-hoch

Gibt den Einstellwert für die Farbbalance jeder Farbe/Dichte an.

Die verfügbaren Einstellwerte sind wie folgt.

+3

Dunkel 3

+2

Dunkel 2

+1

Dunkel 1

0

Normal

-1

Hell 1

-2

Hell 2

-3

Hell 3

-Cb

Optionswert muss in der folgenden Reihenfolge angegeben werden:

Cyan niedrige Dichte, Cyan mittlere Dichte, Cyan hohe Dichte, Magenta niedrige Dichte, Magenta mittlere Dichte, Magenta hohe Dichte, Gelb niedrige Dichte, Gelb mittlere Dichte, Gelb hohe Dichte, Schwarz niedrige Dichte, Schwarz mittlere Dichte, Schwarz hohe Dichte

Wenn kein Wert angegeben ist, wird er als "0" (Normal) behandelt.

Wenn Sie zum Beispiel "Hell 2" für Cyan mittlere Dichte, "Dunkel 3" für Gelb hohe Dichte und "Dunkel 2" für Schwarz niedrige Dichte angeben wollen, kann dies auf eine der folgenden Weisen geschehen:

-Cb=0:-2:0:0:0:0:0:0:+3:+2:0:0

-Cb=-2::::::::+3+2::

-Hld=PrintType:UserID:Password:DocumentName

Sicherer Druck

PrintType

store

Sicherer Druck/Gespeicherter Druck

proof

Probedruck

UserID

Bis zu acht Single-Byte-Zeichen von 0x20 bis 0x7E, mit Ausnahme von 0x20 " " (Leerzeichen) und 0x3A":" (Doppelpunkt).

Password

Bis zu zwölf Single-Byte-Zeichen von 0x30 bis 0x39 (Ziffern).

DocumentName

Bis zu zwölf Single-Byte-Zeichen von 0x20 bis 0x7E, mit Ausnahme von 0x20 " " (Leerzeichen) und 0x3A":" (Doppelpunkt).

Sicherer Druck

-Hld=store:UserID:Password:DocumentName

-Hld=store:UserID:Password:

Gespeicherter Druck


-Hld=store:UserID::DocumentName

-Hld=store:UserID::

Probedruck

-Hld=proof:UserID::DocumentName


-Hld=proof:UserID::

 **WARNUNG:** Achten Sie darauf, die Funktion Sicherer Druck nur anzugeben, wenn Sie Daten direkt an einen Drucker senden. Die Funktion Sicherer Druck steht eventuell nicht zur Verfügung, wenn der Druck von Daten über einen anderen Server erfolgt oder die Daten von einem anderen Programm verarbeitet werden, z. B. PostScript-Dateien. Die Option Sortieren ist automatisch aktiviert, wenn die Funktion Probedruck angegeben wird.

`-Jown=` Jobeigentüername: Kennwort-Authentifizierungseinstellung


Gibt den Jobeigentüername und das Passwort für die Authentifizierung an.

- Wenn nur der Name des Eigentümers des Druckauftrags angegeben ist (`-Jown=Jobeigentüername:`) (kein Passwort angegeben), Authentifizierungspasswort wird als nicht angegeben behandelt.
- Wenn nur das Passwort angegeben ist (`-Jown=:Passwort`) (kein Jobeigentüername angegeben), wird Anmeldung-Benutzername als Jobeigentüername verwendet. Das eingegebene Passwort wird als Passwort zur Authentifizierung verwendet.
- Wenn nur das Passwort angegeben ist (`-Jown=:Passwort`) (kein Jobeigentüername angegeben), wird der Anmeldung-Benutzername als Jobeigentüername verwendet.
- Wenn ein Jobeigentüername die zulässige Zeichenlänge überschreitet, werden die überschüssigen Zeichen ignoriert.
- Wenn ein unakzeptables Zeichen als Jobeigentüername eingegeben wird, wird "Unbekannter Benutzer" als Jobeigentüername verwendet.

 **HI NWEIS:** Als Jobeigentüername akzeptabler Zeichen sind alphanumerische Zeichen und Symbole, ausgenommen Leerstelle und Doppelpunkt.

 **HI NWEIS:** Bis zu 32 Zeichen sind als Jobeigentüername akzeptabel.

- Wenn ein inakzeptables Zeichen als Passwort angegeben wird oder wenn ein angegebenes Passwort nicht innerhalb der zulässigen Zeichenlänge ist, wird das Authentifizierungspasswort als nicht angegeben betrachtet.

 **HI NWEIS:** Es ist möglich, nur Zahlen als Passwort zu nehmen.

 **HI NWEIS:** Die akzeptable Passwortlänge ist zwischen 4 und 12 Zeichen.

Unvollständige Form der `-Jown` Option wird so behandelt, als sei keine Authentifizierungseinstellung vorgenommen worden. Wenn in solch einem Fall eine Authentifizierungseinstellung mit der Umgebungsvariablen vorgenommen wird, wird sie als Einstellinformation verwendet.

Beispiel

Zur Konvertierung der Programmliste in der Datei `file.txt` in das PostScript-Format in Querformat und mit 2-zeiliger Darstellung geben Sie Folgendes ein:

```
% txt2ps2 -r -2 file.txt | lpr (für Linux)
% txt2ps2 -r -2 file.txt | lp (für Solaris/HP-UX)
```

Zur Konvertierung der Datei `file.txt` in das PostScript-Format und Ausgabe in die Datei `file.ps` geben Sie Folgendes ein:

```
% txt2ps2 file.txt > file.ps
% lpr file.ps (für Linux)
% lp file.ps (für Solaris/HP-UX)
```

Zur Konvertierung des Ausgabe-Ergebnisses des Befehls in das PostScript-Format unter Verwendung von `txt2ps2` und zur Ausgabe an den Drucker geben Sie Folgendes ein:

```
% ls -alF | txt2ps2 | lpr (für Linux)
% ls -alF | txt2ps2 | lp (für Solaris/HP-UX)
```

Umgebungsvariable

TXT2PS2OPTION

Optionale Einstellungen, die in der Umgebungsvariable festgelegt sind: Zur Ausgabe in 2-zeiliger Darstellung, Schriftgröße 8 Punkt und im Querformat geben Sie Folgendes ein:

```
% setenv TXT2PS2OPTION "-2 -s8 -r"
```

Zur Verwendung der gleichen Optionen wie im `dellpsif`-Filter durch `printcap` angegeben, geben Sie Folgendes ein:

```
% setenv TXT2PS2OPTION "<dellpsif>"
```

Datei

`/usr/local/dellbin3110/.dellpsdefault3110` Dies ist die Standardbefehlsoptionen-Datei für einzelne Benutzer.

Wichtig

- Wenn die gleiche Option zweimal angegeben wird, hat die letzte Einstellung Vorrang. Da `TXT2PS2OPTION` vor den Optionen der Befehlszeile analysiert wird, ist es möglich die in `TXT2PS2OPTION` festgelegten Optionen vorübergehend zu ändern, indem man sie an der Befehlszeile eingibt.
- Die Beschreibung (`%%page:m n`) der Seitenzahl kann nicht an die PostScript-Datei ausgegeben werden, die mit der Standardoption von `txt2ps2` erstellt wird. Fügen Sie daher die Seitenzahlbeschreibung durch Einsetzen des Befehls (`-Izeilen`) ein, wenn die Ausgabe von `txt2ps2` als Ausgabe einer anderen Anwendung (`psrev` von `TRANSCRIPT`, etc.) verwendet werden soll.
- Wenn ein Rückwärtsschritt-Code am Anfang einer Zeile verwendet wird, wird die Druckposition des nächsten Zeichens auf die Position links vom Zeilenanfang gesetzt.
- Wenn mehrere Tab-Codes in einer Zeile vorkommen, kann die Tab-Position durch einen automatischen Zeilenvorschub verschoben sein. Verwenden Sie in solchen Fällen die Option `-I` oder `-w`.
- Die Zahl der Spalten, die durch die Option `-w` angegeben wird, ist nicht die Zahl der tatsächlich

gedruckten Zeichen. The actual number of single-byte characters to be printed is derived by deducting the output column position (outcolumns) specified by the `o` option from the number of columns specified by the `-w` option. The `-mg` option cannot be specified when `-w`, `-l`, `-o`, and `-L` option are specified. Die Anfangspositionen der Randeinstellungen des Befehls (`-mg=u:b:r:l`) sind nicht auf den Rand des Papiers ausgerichtet. Die Ränder sind auf den bedruckbaren Seitenbereich ausgerichtet, der durch den Drucker festgelegt ist. Verwenden Sie die Option `-ps` nur dann, wenn eine PostScript-Datei, die kein `%!` am Dateianfang hat, als PostScript-Datei verwendet wird. Mit einer normalen Textdatei als Eingabe funktioniert diese Option nicht.

- Unter HP-UX sieht `txt2ps2` Dateien, die von PostScript mit `%!` am Dateianfang erstellt wurden, als PostScript-Dateien an. Zum Drucken von PostScript-Dateien als Textdateien geben Sie die Option `tx` an. Mit dieser Option werden PostScript-Dateien als Textdateien verarbeitet.

sunras2ps2 (Solaris)

Format:

```
/usr/local/dellbin31110/sunras2ps2 [-d] [-D] [-Itray-input] [-t] [-r] [-n] [-l=left,bottom]
[-s=width,height] [-S=width] [-E] [-Nc=copies] [-Cl] [-Hd=position: format] [-Hfont] [-MSI]
[-M=type] [-Mfo=mode] [-Pon] [-St=mode] [-Sp] [-Sb] [-Cm=mode] [-Pr=mode] [-Cc=mode] [-
Gc=mode] [-Sc=mode] [-Gg=mode] [-Ct] [-Br= mode] [-RGBc= mode] [-RGBPr= mode] [-RGBTp= mode]
[-Cb=cyan-low:cyan-middle:cyan-high:magentalow:magenta-middle:magenta-high:yellow-
low;yellow-middle:yellow high:black-low:black-middle:black-high] [-
Hld=PrintType:UserID:Password:DocumentName] [-Jown= jobownername:password] [filename...]
```

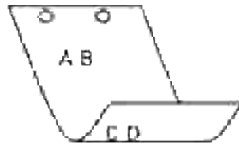
Funktion

Liest SunRaster-Daten ein, konvertiert ihn in das PostScript-Format und gibt ihn an die Standardausgabe aus. Wenn der Dateiname nicht angegeben ist, wird die Standardeingabe für den Befehl verwendet. Es können SunRaster-Dateien mit einer Farbtiefe von 1, 8, 24 und 32 Bit angegeben werden. `sunran2ps2` geht davon aus, dass die Datei mit 72 dpi erzeugt wurde, und errechnet die Ausgabegröße entsprechend. Zur Konvertierung von SunRaster-Dateien in andere Auflösungen muss daher die Größenoption (`-s`, `-S`) ausdrücklich angegeben werden.

Option

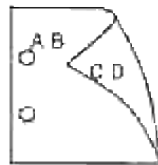
`-d`

Aktiviert die Funktion Bindung an der kurzen Kante. Wenn dies angegeben wird, wird die Druckrichtung und -ausrichtung angepasst, und das Papier wird beidseitig so bedruckt, dass die Seiten an der kurzen Kante gebunden werden können. Diese Option ist nur verfügbar, wenn der optionale Duplexer am Drucker installiert ist.



-D

Aktiviert die Funktion Bindung an der langen Kante. Wenn dies angegeben wird, wird die Druckrichtung und -ausrichtung angepasst, und das Papier wird beidseitig so bedruckt, dass die Seiten an der langen Kante gebunden werden können. Diese Option ist nur verfügbar, wenn der optionale Duplexer am Drucker installiert ist.



-IPapierfach

Legt das Papierfach fest. Ein Papierfach kann durch die direkte Angabe eines Fachs oder durch die Angabe eines Papierformats festgelegt werden. Wenn ein Papierformat angegeben wird, wird das Fach, das mit dem angegebenen Papierformat befüllt ist, automatisch festgestellt und ausgewählt. Die folgenden Parameter für die Papierfachausswahl stehen zur Verfügung:

1

Papiereinzug aus Fach 1 (Standard-250-Blatt-Papierfach).

2

Papiereinzug aus Fach 2 (zusätzliche 550-Blatt-Zuführung).

A4

Papiereinzug aus dem Fach, das mit A4-Papier gefüllt ist (210 x 297 mm).

A5

Papiereinzug aus dem Fach, das mit A5-Papier gefüllt ist (148 x 210 mm).

B5

Papiereinzug aus dem Fach, das mit Briefumschlägen im Format B5 gefüllt ist (182 x 257 mm).

LT

Papiereinzug aus dem Fach, das mit Letter-Papier gefüllt ist (215,9 x 279,4 mm).

FL

Papiereinzug aus dem Fach, das mit Folio-Papier gefüllt ist (215,9 x 330,2 mm).

LG

Papiereinzug aus dem Fach, das mit Legal-Papier gefüllt ist (215,9 x 355,6 mm).

EX

Papiereinzug aus dem Fach, das mit Executive-Papier gefüllt ist (184,15 x 266,7 mm).

MO

Papiereinzug aus dem Fach, das mit Monarch-Papier gefüllt ist (98,425 x 190,5 mm).

COM10

Papiereinzug aus dem Fach, das mit Briefumschlägen im Format #10 gefüllt ist (104,775 x 241,3 mm).

DL

Papiereinzug aus dem Fach, das mit Briefumschlägen im Format DL gefüllt ist (110 x 220 mm).

C5

Papiereinzug aus dem Fach, das mit Briefumschlägen im Format C5 gefüllt ist (162 x 229 mm).

PC

Papiereinzug aus dem Fach, das mit Japanischen Postkarten gefüllt ist (100 x 148 mm).

Y2

Papiereinzug aus dem Fach, das mit Briefumschlägen im Format Youkei 2 gefüllt ist (114 x 162 mm).

Y3

Papiereinzug aus dem Fach, das mit Briefumschlägen im Format Youkei 3 gefüllt ist (98 x 148 mm).

Y4

Papiereinzug aus dem Fach, das mit Briefumschlägen im Format Youkei 4 gefüllt ist (105 x 235 mm).

YT3

Papiereinzug aus dem Fach, das mit Briefumschlägen im Format Youchoukei 3 gefüllt ist (120 x 235 mm).

T3

Papiereinzug aus dem Fach, das mit Briefumschlägen im Format Choukei 3 gefüllt ist (120 x 235 mm).

MxNmm

Papiereinzug aus dem Fach, das mit Druckmedien im benutzerdefinierten Format MxNmm gefüllt ist.

Möglicher Größenbereich: Breite: 76.2 bis 220.0 mm Länge: 98.0 bis 355.6 mm

MxNin

Papiereinzug aus dem Fach, das mit Druckmedien im benutzerdefinierten Format MxN inches gefüllt ist.

Möglicher Größenbereich: Breite: 3.00 bis 8.66 Zoll Länge: 3.86 bis 35.56 cm

Wenn diese Option nicht angegeben ist oder das angegebene Papierfach nicht verfügbar ist, erfolgt der Papiereinzug aus dem Standardpapierfach.

-t

Schaltet den *save toner*-Druckmodus ein. Das Druckergebnis ist heller als beim normalen Drucken. In manchen Fällen wird diese Option ignoriert.

-r

Dreht das Bild um 90° und verwendet das Papier im Querformat.

-n

Deaktiviert den zusätzlichen Druck der Showpage. Diese Option wird verwendet, wenn in PostScript-Format konvertierte Dateien in Dateien aus anderen Anwendungen integriert werden.

-l=*links, unten*

Gibt die Druckposition an. Die Druckpositionen werden ausgehend vom linken und unteren Rand der Seite gemessen. Der Standardwert ist 0,25 Zoll für den linken und den unteren Rand.

-s=*Breite, Höhe*

Gibt die Ausgabegröße an. Die Angabe der Breite und Höhe erfolgt in Zoll.

-S=*Breite*

Setzt die Breite der Ausgabegröße in Zoll. Die Höhe wird automatisch entsprechend der Breite errechnet.

-E

Diese Option schaltet die Bildverbesserungsfunktion ein. In manchen Fällen wird diese Option ignoriert.

`-Nc=Exemplare`

Gibt die Anzahl der Ausgabe-Exemplare an (der Wert für die Anzahl muss eine positive ganze Zahl sein).

`-c1`

Gibt an, dass der Ausdruck sortiert wird. Wenn die Option `copies` (Anzahl der Exemplare) nicht angegeben ist, wird diese Option ignoriert.

`-Hd=Position:Format`

Gibt die Position an, auf der die Benutzerinformation als Kopf- oder Fußzeile ausgegeben wird. *Position* gibt die Ausgabeposition an. Diese Option steht allerdings nur für die Konvertierung von Textdateien zur Verfügung.

`ul`

Ausgabe auf der linken oberen Ecke der Seite.

`ur`

Ausgabe auf der rechten oberen Ecke der Seite.

`dl`

Ausgabe auf der linken unteren Ecke der Seite.

`dr`

Ausgabe auf der rechten unteren Ecke der Seite.

Format gibt den Inhalt und die Reihenfolge der Ausgabe an. Diese Option kann ausgelassen werden. Wenn sie ausgelassen wird, wird `uh` als Standardwert verwendet.

`u`

Benutzername

`h`

Host-Name

`t`

Datum und Uhrzeit Wenn der Ausgabe-Inhalt als `tuh` angegeben wird, wird es folgendermaßen ausgegeben: Datum und Uhrzeit User: *Benutzername* Host: *Host-Name*

Geben Sie diese Optionen folgendermaßen an. Für das Beispiel einer Textdatei-Konvertierung geben Sie den Benutzernamen gefolgt vom Host-Namen auf der rechten oberen Ecke auf allen Seiten aus. (Die Standardeinstellungen sind: Benutzername, Host-Name, Ausgabe auf allen Seiten.)

`-Hd=ur-Hd=ur:uh`

`-HfSchriftart`

Geben Sie die Schriftart für die Kopf- und Fußzeile an. Es können europäische Schriftarten und alphanumerische Schriftarten halber Größe angegeben werden. Helvetica is specified as default.

-MSI

Gibt die Universalzuführung an.

-M=*Papiersorte*

Gibt die Papiersorte in der Universalzuführung an. Die folgenden Werte geben die verfügbaren Papiersorten für die Universalzuführung an:

B

Feinpapier/Feinpostpapier/Normalpapier 2

BB

Feinpapier Rückseite/Feinpostpapier/Normalpapier 2 - Seite 2

P

Büropapier/Normal/Normalpapier 1

PB

Büropapier Rückseite/Normal/Normalpapier 1 - Seite 2

R

Recyclingpapier

RB

RecyclingPapierRückseite/ RecyclingPapier - Seite 2

H1

Starkes Papier/Schweres Papier 1/Deckblätter 1

H1B

Starkes Papier Rückseite/Schweres Papier 1/Deckblätter 1 - Seite 2

H2

Starkes Papier 2/Schweres Papier 2/Deckblätter 2

H2B

Starkes Papier 2 Rückseite/Schweres Papier 2/Deckblätter 2 - Seite 2

OHP

Klarsichtfolie

L

Etikettenpapier/Etiketten

C2

Beschichtet/Beschichtet 2/Beschichtetes Papier 2

C2B

Rückseitig beschichtet/Beschichtet 2/Beschichtetes Papier 2- Side 2

C3

Beschichtet dick/Beschichtet 3/Beschichtetes Papier 3

C3B

Rückseitig beschichtet dick/Beschichtet 3/Beschichtetes Papier 3- Seite 2

JC

JapanischBeschichtetesPapier/Japanisch beschichtet/Japanisch beschichtetes Papier

JCB

JapanischRückseitigBeschichtetesPapier/Japanisch rückseitig beschichtet/Japanisch beschichtetes Papier - Seite 2

PC

JapanischePostkarte/Japanische Postkarte

PCB

JapanischePostkarteRückseite/Japanische Postkarte/Japanische Postkarte - Seite 2

E

Umschlag

Wenn diese Option nicht angegeben ist, kann die Druckereinstellung für die Papiersorte der Universalzuführung verwendet werden.

-Mfo=Ausrichtung

Gibt die Ausrichtung für die Universalzuführung an. Die folgenden Werte geben die verfügbaren Ausrichtungen für die Universalzuführung an:

le

Querformat

ler

Querformat (Rotiert)

se

Hochformat

ser

Hochformat (Rotiert)

-Pon

Gibt ein Ersatzpapierfach an. Die folgenden Werte geben die verfügbaren Ersatzpapierfächer an:

0

Druckereinstellungen verwenden

1

Meldung anzeigen

2

Papiereinzug aus Universalzuführung

3

Nächstgrößtes Format verwenden (Auf die Größe anpassen)

4

Größeres Format verwenden (Auf die Größe anpassen)

5

Nächstgrößtes Format verwenden (Keine Vergrößerung)

6

Größeres Format verwenden (Keine Vergrößerung)

-St=Modus

Gibt den Papiereinzug für Trennblätter an. Die folgenden Werte geben die verfügbaren Papiereinzüge für Trennblätter an:

auto

Automatisches Fach/Automatisch

1

1. Papierfach/Papierfach 1 (Standard-250-Blatt-Papierfach)

2

2. Papierfach/Papierfach 2 (zusätzliche 550-Blatt-Zuführung)

off

Aus

-Sp

Gibt Drucktrennblätter an. Nur verfügbar, wenn das Papierfach für Trennblätter angegeben ist.

-Sb

Leere Seiten überspringen.

-Cm=*Modus*

Gibt die Farbeinstellung der Druckausgabe an. Die folgenden Werte geben die verfügbaren Farbeinstellungen an:

c

Farbe (CMYK)

k

Schwarz

-Pr=*Modus*

Gibt den Druckmodus an. Die folgenden Werte geben die verfügbaren Druckmodi an:

hs

Hohe Druckgeschwindigkeit

hq

Hohe Druckqualität

sf

Superfein

-Cc=*Modus*

Legt Bildtypen fest. Es sind die folgenden Bildtypen verfügbar.

0

Aus

1

Foto

2

sRGB

3

Standard/Normal

4

Präsentation

Diese Option steht nur für Farbdruck und wenn Eingabedaten RGB-Daten sind zur Verfügung.

-Gc=Modus

Gibt die RGB-Gamma-Korrektur an. Die folgenden Werte geben die verfügbaren Einstellungen für die RGB-Gamma-Korrektur an:

1.0

1.0

1.4

1.4

1.8

1.8

2.2

2.2

2.6

2.6

off

Aus

Diese Option steht nur für Farbdruck und wenn Eingabedaten RGB-Daten sind zur Verfügung.

-Sc=Modus

Gibt das Raster an. Die folgenden Werte geben die verfügbaren Rastereinstellungen an:

0

Feinheit

1

Gradierung

2

Automatisch

3

Für Folien

-Gg=Modus

Gibt Echte Graustufen an: Die folgenden Werte geben die verfügbaren Einstellungen für Echte Graustufen an:

on

Ein

off

Aus

Diese Option ist nur für Farbdruck verfügbar.

-Ct

Gibt die Farbumsetzung an.

Diese Option ist nur für Farbdruck verfügbar.

-Br=Modus

Gibt die Helligkeitseinstellung an.

Die verfügbaren Werte für die Helligkeitseinstellungsoptionen sind wie folgt.

+5

Hell 5

+4

Hell 4

+3

Hell 3

+2

Hell 2

+1

Hell 1

+0

Normal

-1

Dunkel 1

-2

Dunkel 2

-3

Dunkel 3

-4

Dunkel 4

-5

Dunkel 5

-RGBc=Modus

Gibt die RGB-Farbkorrektur an.

Die folgenden Werte geben die verfügbaren Einstellungen für die RGB-Farbkorrektur an:

10

Perzeptiv

11

Sättigung

12

RelativeC

13

AbsoluteC

Diese Option steht nur für Farbdruck und wenn Eingabedaten RGB-Daten sind zur Verfügung.

-RGBPr=Modus

Gibt das RGB-Eingangsprofil an.

Die verfügbaren Werte für die RGB-Eingangsprofiloption sind wie folgt.

0

sRGB

1

AdobeRGB

Diese Option steht nur für Farbdruck und wenn Eingabedaten RGB-Daten sind zur Verfügung.

-RGBTp=Modus

Gibt die RGB-Farbtemperatur an.

Die verfügbaren Werte für die RGB-Farbtemperaturoption sind wie folgt.

5000

5000K

6000

6000K

9300

9300 K

Diese Option steht nur für Farbdruck und wenn Eingabedaten RGB-Daten sind zur Verfügung.

-Cb=Cyan-niedrig:Cyan-mittel:Cyan-hoch:Magenta-niedrig:Magenta-mittel:Magenta-hoch:Gelb-niedrig:Gelb-mittel:Gelb-hoch:Schwarz-niedrig:Schwarz-mittel:Schwarz-hoch

Gibt den Einstellwert für die Farbbalance jeder Farbe/Dichte an.

Die verfügbaren Einstellwerte sind wie folgt.

+3

Dunkel 3

+2

Dunkel 2

+1

Dunkel 1

0

Normal

-1

Hell 1

-2

Hell 2

-3

Hell 3

-Cb

Optionswert muss in der folgenden Reihenfolge angegeben werden:

Cyan niedrige Dichte, Cyan mittlere Dichte, Cyan hohe Dichte, Magenta niedrige Dichte, Magenta mittlere Dichte, Magenta hohe Dichte, Gelb niedrige Dichte, Gelb mittlere Dichte, Gelb hohe Dichte, Schwarz niedrige Dichte, Schwarz mittlere Dichte, Schwarz hohe Dichte

Wenn kein Wert angegeben ist, wird er als "0" (Normal) behandelt.

Wenn Sie zum Beispiel "Hell 2" für Cyan mittlere Dichte, "Dunkel 3" für Gelb hohe Dichte und "Dunkel 2" für Schwarz niedrige Dichte angeben wollen, kann dies auf eine der folgenden Weisen geschehen:

-Cb=0:-2:0:0:0:0:0:0:+3:+2:0:0

-Cb=-2::::::::+3:+2::

-Hld=PrintType:UserID:Password:DocumentName

Sicherer Druck

PrintType

store

Sicherer Druck/Gespeicherter Druck

proof

Probedruck

UserID

Bis zu acht Single-Byte-Zeichen von 0x20 bis 0x7E, mit Ausnahme von 0x20 " " (Leerzeichen) und 0x3A":" (Doppelpunkt).

Password

Bis zu zwölf Single-Byte-Zeichen von 0x30 bis 0x39 (Ziffern).

DocumentName

Bis zu zwölf Single-Byte-Zeichen von 0x20 bis 0x7E, mit Ausnahme von 0x20 " " (Leerzeichen) und 0x3A":" (Doppelpunkt).

Sicherer Druck

-Hld=store:UserID:Password:DocumentName

-Hld=store:UserID:Password:

Gespeicherter Druck


`-Hld=store:UserID::DocumentName`

`-Hld=store:UserID::`

Probedruck

`-Hld=proof:UserID::DocumentName`

`-Hld=proof:UserID::`


 **WARNUNG:** Achten Sie darauf, die Funktion Sicherer Druck nur anzugeben, wenn Sie Daten direkt an einen Drucker senden. Die Funktion Sicherer Druck steht eventuell nicht zur Verfügung, wenn der Druck von Daten über einen anderen Server erfolgt oder die Daten von einem anderen Programm verarbeitet werden, z. B. PostScript-Dateien. Die Option Sortieren ist automatisch aktiviert, wenn die Funktion Probedruck angegeben wird.

`-Jown= Jobeigentümername: Kennwort-Authentifizierungseinstellung`


Gibt den Jobeigentümernamen und das Passwort für die Authentifizierung an.

- Wenn nur der Name des Eigentümers des Druckauftrags angegeben ist (`-Jown=Jobeigentümername:`) (kein Passwort angegeben), Authentifizierungspasswort wird als nicht angegeben behandelt.
- Wenn nur das Passwort angegeben ist (`-Jown=:Passwort`) (kein Jobeigentümername angegeben), wird Anmeldung-Benutzername als Jobeigentümername verwendet. Das eingegebene Passwort wird als Passwort zur Authentifizierung verwendet.
- Wenn nur das Passwort angegeben ist (`-Jown=:Passwort`) (kein Jobeigentümername angegeben), wird der Anmeldung-Benutzername als Jobeigentümername verwendet.
- Wenn ein Jobeigentümername die zulässige Zeichenlänge überschreitet, werden die überschüssigen Zeichen ignoriert.
- Wenn ein unakzeptables Zeichen als Jobeigentümername eingegeben wird, wird "Unbekannter Benutzer" als Jobeigentümername verwendet.

 **HINWEIS:** Als Jobeigentümername akzeptabler Zeichen sind alphanumerische Zeichen und Symbole, ausgenommen Leerstelle und Doppelpunkt.

 **HINWEIS:** Bis zu 32 Zeichen sind als Jobeigentümername akzeptabel.

- Wenn ein inakzeptables Zeichen als Passwort angegeben wird oder wenn ein angegebenes Passwort nicht innerhalb der zulässigen Zeichenlänge ist, wird das Authentifizierungspasswort als nicht angegeben betrachtet.

 **HINWEIS:** Es ist möglich, nur Zahlen als Passwort zu nehmen.

 **HINWEIS:** Die akzeptable Passwortlänge ist zwischen 4 und 12 Zeichen.

Unvollständige Form der `-Jown` Option wird so behandelt, als sei keine

Authentifizierungseinstellung vorgenommen worden. Wenn in solch einem Fall eine Authentifizierungseinstellung mit der Umgebungsvariablen vorgenommen wird, wird sie als Einstellinformation verwendet.

Beispiel

Zur Ausgabe der Bildschirmanzeige in eine Bilddatei mit dem Snapshot-Befehl und zur Konvertierung der Datei in das PostScript-Format mit Hilfe des Befehls `sunras2ps2` geben Sie Folgendes ein:

```
% sunras2ps2 file.rs > file.ps
```

Zur Ausgabe der Bildschirmanzeige in eine Bilddatei mit dem Snapshot-Befehl, Konvertierung der Datei in das PostScript-Format mit Hilfe des Befehls `sunras2ps2` und zur Ausgabe an einen Drucker geben Sie Folgendes ein:

```
% sunras2ps2 file.rs | lp
```

Wichtig

- Wenn die Optionen `-s` und `-s` gleichzeitig angegeben werden oder wenn die gleiche Option zweimal angegeben wird, hat die letzte Einstellung Vorrang.
- Wenn die Ausgabegröße-Option (`-s`, `-s`) nicht angegeben wird, erfolgt die Skalierung durch die Gleichsetzung eines Rasterpixels mit einem Druckerpixel.
- Wenn die Druckpositions-Option einen Punkt außerhalb des bedruckbaren Bereichs des Druckers angibt, werden die Daten außerhalb des bedruckbaren Bereichs nicht gedruckt.

tiff2ps2 (Linux/Solaris/HP-UX)

Format:

```
/usr/local/dellbin3110/tiff2ps2 [-d] [-D] [-IPapierfach] [-t] [-r] [-n] [-l=links,unten] [-s=Breite,Höhe] [-S=Breite] [-E] [-Nc=Exemplare] [-Cl] [-Hd=Position:Format] [-Hffont] [-MSI] [-M=Papiersorte] [-Mfo=Modus] [-Pon] [-St=mode] [-Sp] [-Sb] [-Cm=Modus] [-Pr=Modus] [-Cc=Modus] [-Gc=Modus] [-Sc=Modus] [-Gg=Modus] [-Ct] [-Br=Modus] [-RGBc=Modus] [-RGBPr=Modus] [-RGBTp=Modus] [-Cb=Cyan-niedrig:Cyan-mittel:Cyan-hoch:Magenta-niedrig:Magenta-mittel:Magenta-hoch:Gelb-niedrig:Gelb-mittel:Gelb-hoch:Schwarz-niedrig:Schwarz-mittel:Schwarz-hoch] [-Hld=PrintType:UserID:Password:DocumentName] [-Jown=Jobeigentüername:Passwort] [Dateiname...]
```

Funktion

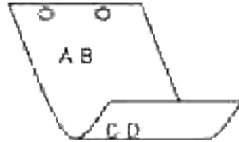
Liest TIFF-Daten ein, konvertiert ihn in das PostScript-Format und gibt ihn an die Standardausgabe aus. Wenn der Dateiname nicht angegeben ist, wird die Standardeingabe für den Befehl verwendet. TIFF files with a pixel depth of 1, 4, 8, 24, and 32 bits can be specified. There are four types of supported compression formats. Huffman compression (CCITT Group 3 transformed Huffman run length encoding) Fax-CCITT3 compression (facsimile-compatible CCITT Group 3) PackBits compression Non-compression Even in the above compression format, the TIFF file that has multiple images in one file is not supported. `tiff2ps2` takes filename

as having been created in 72 dpi and calculates the output size. Zur Konvertierung von TIFF-Dateien in andere Auflösungen muss daher die Größenoption (-s, -s) ausdrücklich angegeben werden.

Option

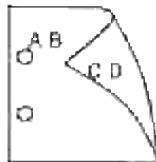
-d

Aktiviert die Funktion Bindung an der kurzen Kante. Wenn dies angegeben wird, wird die Druckrichtung und -ausrichtung angepasst, und das Papier wird beidseitig so bedruckt, dass die Seiten an der kurzen Kante gebunden werden können. Diese Option ist nur verfügbar, wenn der optionale Duplexer am Drucker installiert ist.



-D

Aktiviert die Funktion Bindung an der langen Kante. Wenn dies angegeben wird, wird die Druckrichtung und -ausrichtung angepasst, und das Papier wird beidseitig so bedruckt, dass die Seiten an der langen Kante gebunden werden können. Diese Option ist nur verfügbar, wenn der optionale Duplexer am Drucker installiert ist.



-IPapierfach

Legt das Papierfach fest. Ein Papierfach kann durch die direkte Angabe eines Fachs oder durch die Angabe eines Papierformats festgelegt werden. Wenn ein Papierformat angegeben wird, wird das Fach, das mit dem angegebenen Papierformat befüllt ist, automatisch festgestellt und ausgewählt. Die folgenden Parameter für die Papierfachauswahl stehen zur Verfügung:

1

Papiereinzug aus Fach 1 (Standard-250-Blatt-Papierfach).

2

Papiereinzug aus Fach 2 (zusätzliche 550-Blatt-Zuführung).

A4

Papiereinzug aus dem Fach, das mit A4-Papier gefüllt ist (210 x 297 mm).

A5

Papiereinzug aus dem Fach, das mit A5-Papier gefüllt ist (148 x 210 mm).

B5

Papiereinzug aus dem Fach, das mit Briefumschlägen im Format B5 gefüllt ist (182 x 257 mm).

LT

Papiereinzug aus dem Fach, das mit Letter-Papier gefüllt ist (215,9 x 279,4 mm).

FL

Papiereinzug aus dem Fach, das mit Folio-Papier gefüllt ist (215,9 x 330,2 mm).

LG

Papiereinzug aus dem Fach, das mit Legal-Papier gefüllt ist (215,9 x 355,6 mm).

EX

Papiereinzug aus dem Fach, das mit Executive-Papier gefüllt ist (184,15 x 266,7 mm).

MO

Papiereinzug aus dem Fach, das mit Monarch-Papier gefüllt ist (98,425 x 190,5 mm).

COM10

Papiereinzug aus dem Fach, das mit Briefumschlägen im Format #10 gefüllt ist (104,775 x 241,3 mm).

DL

Papiereinzug aus dem Fach, das mit Briefumschlägen im Format DL gefüllt ist (110 x 220 mm).

C5

Papiereinzug aus dem Fach, das mit Briefumschlägen im Format C5 gefüllt ist (162 x 229 mm).

PC

Papiereinzug aus dem Fach, das mit Japanischen Postkarten gefüllt ist (100 x 148 mm).

Y2

Papiereinzug aus dem Fach, das mit Briefumschlägen im Format Youkei 2 gefüllt ist (114 x 162 mm).

Y3

Papiereinzug aus dem Fach, das mit Briefumschlägen im Format Youkei 3 gefüllt ist (98 x 148 mm).

Y4

Papiereinzug aus dem Fach, das mit Briefumschlägen im Format Youkei 4 gefüllt ist (105 x 235 mm).

YT3

Papiereinzug aus dem Fach, das mit Briefumschlägen im Format Youchoukei 3 gefüllt ist (120 x 235 mm).

T3

Papiereinzug aus dem Fach, das mit Briefumschlägen im Format Choukei 3 gefüllt ist (120 x 235 mm).

MxNmm

Feed paper from the tray loaded with MxNmm defined by usersPossible range specified: Width: 76.2 bis 220.0 mm Länge: 98.0 bis 355.6 mm

MxNin

Papiereinzug aus dem Fach, das mit Druckmedien im benutzerdefinierten Format MxNinches gefüllt ist. Möglicher Größenbereich: Breite: 3.00 bis 8.66 Zoll Länge: 3.86 bis 35.56 cm

Wenn diese Option nicht angegeben ist oder das angegebene Papierfach nicht verfügbar ist, erfolgt der Papiereinzug aus dem Standardpapierfach.

-t

Schaltet den *save toner*-Druckmodus ein. Das Druckergebnis ist heller als beim normalen Drucken. In manchen Fällen wird diese Option ignoriert.

-r

Dreht das Bild um 90° und verwendet das Papier im Querformat.

-n

Deaktiviert den zusätzlichen Druck der Showpage. Diese Option wird verwendet, wenn in PostScript-Format konvertierte Dateien in Dateien aus anderen Anwendungen integriert werden.

-l=*links, unten*

Gibt die Druckposition an. Die Druckpositionen werden ausgehend vom linken und unteren Rand der Seite gemessen. Der Standardwert ist 0,25 Zoll für den linken und den unteren Rand.

-s=*Breite, Höhe*

Gibt die Ausgabegröße an. Die Angabe der Breite und Höhe erfolgt in Zoll.

-S=*Breite*

Setzt die Breite der Ausgabegröße in Zoll. Die Höhe wird automatisch entsprechend der Breite errechnet.

-E

Diese Option schaltet die Bildverbesserungsfunktion ein. In manchen Fällen wird diese Option ignoriert.

-Nc=*Exemplare*

Gibt die Anzahl der Ausgabe-Exemplare an (der Wert für die Anzahl muss eine positive ganze Zahl sein).

-c1

Gibt an, dass der Ausdruck sortiert wird. Wenn die Option copies (Anzahl der Exemplare) nicht angegeben ist, wird diese Option ignoriert.

-Hd=*Position:Format*

Gibt die Position an, auf der die Benutzerinformation als Kopf- oder Fußzeile ausgegeben wird. *Position* gibt die Ausgabeposition an. Diese Option steht allerdings nur für die Konvertierung von Textdateien zur Verfügung.

ul

Ausgabe auf der linken oberen Ecke der Seite.

ur

Ausgabe auf der rechten oberen Ecke der Seite.

dl

Ausgabe auf der linken unteren Ecke der Seite.

dr

Ausgabe auf der rechten unteren Ecke der Seite.

Format gibt den Inhalt und die Reihenfolge der Ausgabe an. Diese Option kann ausgelassen werden. Wenn sie ausgelassen wird, wird `uh` als Standardwert verwendet.

u

Benutzername

h

Host-Name

t

Datum und Uhrzeit Wenn der Ausgabe-Inhalt als `tuh` angegeben wird, wird es folgendermaßen

ausgegeben: Datum und Uhrzeit User: *Benutzername* Host: *Host-Name*

Geben Sie diese Optionen folgendermaßen an. Für das Beispiel einer Textdatei-Konvertierung geben Sie den Benutzernamen gefolgt vom Host-Namen auf der rechten oberen Ecke auf allen Seiten aus. (Die Standardeinstellungen sind: Benutzername, Host-Name, Ausgabe auf allen Seiten.)

-Hd=*ur*-Hd=*ur:uh*

-Hf*Schriftart*

Geben Sie die Schriftart für die Kopf- und Fußzeile an. Es können europäische Schriftarten und alphanumerische Schriftarten halber Größe angegeben werden. Helvetica is specified as default.

-MSI

Gibt die Universalzuführung an.

-M=*Papiersorte*

Gibt die Papiersorte in der Universalzuführung an. Die folgenden Werte geben die verfügbaren Papiersorten für die Universalzuführung an:

B

Feinpapier/Feinpostpapier/Normalpapier 2

BB

Feinpapier Rückseite/Feinpostpapier/Normalpapier 2 - Seite 2

P

Büropapier/Normal/Normalpapier 1

PB

Büropapier Rückseite/Normal/Normalpapier 1 - Seite 2

R

Recyclingpapier

RB

RecyclingPapierRückseite/ RecyclingPapier - Seite 2

H1

Starkes Papier/Schweres Papier 1/Deckblätter 1

H1B

Starkes Papier Rückseite/Schweres Papier 1/Deckblätter 1 - Seite 2

H2

Starkes Papier 2/Schweres Papier 2/Deckblätter 2

H2B

Starkes Papier 2 Rückseite/Schweres Papier 2/Deckblätter 2 - Seite 2

OHP

Klarsichtfolie

L

Etikettenpapier/Etiketten

C2

Beschichtet/Beschichtet 2/Beschichtetes Papier 2

C2B

Rückseitig beschichtet/Beschichtet 2/Beschichtetes Papier 2- Side 2

C3

Beschichtet dick/Beschichtet 3/Beschichtetes Papier 3

C3B

Rückseitig beschichtet dick/Beschichtet 3/Beschichtetes Papier 3- Seite 2

JC

JapanischBeschichtetesPapier/Japanisch beschichtet/Japanisch beschichtetes Papier

JCB

JapanischRückseitigBeschichtetesPapier/Japanisch rückseitig beschichtet/Japanisch beschichtetes Papier - Seite 2

PC

JapanischePostkarte/Japanische Postkarte

PCB

JapanischePostkarteRückseite/Japanische Postkarte/Japanische Postkarte - Seite 2

E

Umschlag

Wenn diese Option nicht angegeben ist, kann die Druckereinstellung für die Papiersorte der Universalzuführung verwendet werden.

-Mfo=Ausrichtung

Gibt die Ausrichtung für die Universalzuführung an. Die folgenden Werte geben die verfügbaren

Ausrichtungen für die Universalzuführung an:

le

Querformat

ler

Querformat (Rotiert)

se

Hochformat

ser

Hochformat (Rotiert)

-Pon

Gibt ein Ersatzpapierfach an. Die folgenden Werte geben die verfügbaren Ersatzpapierfächer an:

0

Druckereinstellungen verwenden

1

Meldung anzeigen

2

Papiereinzug aus Universalzuführung

3

Nächstgrößtes Format verwenden (Auf die Größe anpassen)

4

Größeres Format verwenden (Auf die Größe anpassen)

5

Nächstgrößtes Format verwenden (Keine Vergrößerung)

6

Größeres Format verwenden (Keine Vergrößerung)

-St=Modus

Gibt den Papiereinzug für Trennblätter an. Die folgenden Werte geben die verfügbaren Papiereinzüge für Trennblätter an:

auto

Automatisches Fach/Automatisch

1

1. Papierfach/Papierfach 1 (Standard-250-Blatt-Papierfach)

2

2. Papierfach/Papierfach 2 (zusätzliche 550-Blatt-Zuführung)

off

Aus

-Sp

Gibt Drucktrennblätter an. Nur verfügbar, wenn das Papierfach für Trennblätter angegeben ist.

-Sb

Leere Seiten überspringen.

-Cm=Modus

Gibt die Farbeinstellung der Druckausgabe an. Die folgenden Werte geben die verfügbaren Farbeinstellungen an:

c

Farbe (CMYK)

k

Schwarz

-Pr=Modus

Gibt den Druckmodus an. Die folgenden Werte geben die verfügbaren Druckmodi an:

hs

Hohe Druckgeschwindigkeit

hq

Hohe Druckqualität

sf

Superfein

-Cc=Modus

Legt Bildtypen fest. Es sind die folgenden Bildtypen verfügbar.

0

Aus

1

Foto

2

sRGB

3

Standard/Normal

4

Präsentation

Diese Option steht nur für Farbdruck und wenn Eingabedaten RGB-Daten sind zur Verfügung.

-Gc=Modus

Gibt die RGB-Gamma-Korrektur an. Die folgenden Werte geben die verfügbaren Einstellungen für die RGB-Gamma-Korrektur an:

1.0

1.0

1.4

1.4

1.8

1.8

2.2

2.2

2.6

2.6

off

Aus

Diese Option steht nur für Farbdruck und wenn Eingabedaten RGB-Daten sind zur Verfügung.

-Sc=Modus

Gibt das Raster an. Die folgenden Werte geben die verfügbaren Rastereinstellungen an:

0

Feinheit

1

Gradierung

2

Automatisch

3

Für Folien

-Gg=Modus

Gibt Echte Graustufen an: Die folgenden Werte geben die verfügbaren Einstellungen für Echte Graustufen an:

on

Ein

off

Aus

Diese Option ist nur für Farbdruck verfügbar.

-Ct

Gibt die Farbumsetzung an. Diese Option ist nur für Farbdruck verfügbar.

-Br=Modus

Gibt die Helligkeitseinstellung an.

Die verfügbaren Werte für die Helligkeitseinstellungsoptionen sind wie folgt.

+5

Hell 5

+4

Hell 4

+3

Hell 3

+2

Hell 2

+1

Hell 1

+0

Normal

-1

Dunkel 1

-2

Dunkel 2

-3

Dunkel 3

-4

Dunkel 4

-5

Dunkel 5

-RGBc=Modus

Gibt die RGB-Farbkorrektur an.

Die folgenden Werte geben die verfügbaren Einstellungen für die RGB-Farbkorrektur an:

10

Perzeptiv

11

Sättigung

12

RelativeC

13

AbsoluteC

Diese Option steht nur für Farbdruck und wenn Eingabedaten RGB-Daten sind zur Verfügung.

-RGBPr=Modus

Gibt das RGB-Eingangsprofil an.

Die verfügbaren Werte für die RGB-Eingangsprofiloption sind wie folgt.

0

sRGB

1

AdobeRGB

Diese Option steht nur für Farbdruck und wenn Eingabedaten RGB-Daten sind zur Verfügung.

-RGBTp=Modus

Gibt die RGB-Farbtemperatur an.

Die verfügbaren Werte für die RGB-Farbtemperaturoption sind wie folgt.

5000

5000K

6000

6000K

9300

9300 K

Diese Option steht nur für Farbdruck und wenn Eingabedaten RGB-Daten sind zur Verfügung.

-Cb=Cyan-niedrig:Cyan-mittel:Cyan-hoch:Magenta-niedrig:Magenta-mittel:Magenta-hoch:Gelb-niedrig:Gelb-mittel:Gelb-hoch:Schwarz-niedrig:Schwarz-mittel:Schwarz-hoch

Gibt den Einstellwert für die Farbbalance jeder Farbe/Dichte an.

Die verfügbaren Einstellwerte sind wie folgt.

+3

Dunkel 3

+2

Dunkel 2

+1

Dunkel 1

0

- Normal
- 1
- Hell 1
- 2
- Hell 2
- 3
- Hell 3
- Cb

Optionswert muss in der folgenden Reihenfolge angegeben werden:

Cyan niedrige Dichte, Cyan mittlere Dichte, Cyan hohe Dichte, Magenta niedrige Dichte, Magenta mittlere Dichte, Magenta hohe Dichte, Gelb niedrige Dichte, Gelb mittlere Dichte, Gelb hohe Dichte, Schwarz niedrige Dichte, Schwarz mittlere Dichte, Schwarz hohe Dichte

Wenn kein Wert angegeben ist, wird er als "0" (Normal) behandelt.

Wenn Sie zum Beispiel "Hell 2" für Cyan mittlere Dichte, "Dunkel 3" für Gelb hohe Dichte und "Dunkel 2" für Schwarz niedrige Dichte angeben wollen, kann dies auf eine der folgenden Weisen geschehen:

-Cb=0:-2:0:0:0:0:0:0:+3:+2:0:0

-Cb=-2:.....+3:+2::

-Hld=PrintType:UserID:Password:DocumentName

Sicherer Druck

PrintType

store

Sicherer Druck/Gespeicherter Druck

proof

Probedruck

UserID

Bis zu acht Single-Byte-Zeichen von 0x20 bis 0x7E, mit Ausnahme von 0x20 " " (Leerzeichen) und 0x3A":" (Doppelpunkt).

Password

Bis zu zwölf Single-Byte-Zeichen von 0x30 bis 0x39 (Ziffern).

DocumentName

Bis zu zwölf Single-Byte-Zeichen von 0x20 bis 0x7E, mit Ausnahme von 0x20 " " (Leerzeichen) und 0x3A":" (Doppelpunkt).

Sicherer Druck

-Hld=store:UserID:Password:DocumentName

-Hld=store:UserID:Password:

Gespeicherter Druck


-Hld=store:UserID::DocumentName

-Hld=store:UserID::

Probedruck

-Hld=proof:UserID::DocumentName


-Hld=proof:UserID::


 **WARNUNG:** Achten Sie darauf, die Funktion Sicherer Druck nur anzugeben, wenn Sie Daten direkt an einen Drucker senden. Die Funktion Sicherer Druck steht eventuell nicht zur Verfügung, wenn der Druck von Daten über einen anderen Server erfolgt oder die Daten von einem anderen Programm verarbeitet werden, z. B. PostScript-Dateien. Die Option Sortieren ist automatisch aktiviert, wenn die Funktion Probedruck angegeben wird.

-Jown= Jobeigentüername: Kennwort-Authentifizierungseinstellung


Gibt den Jobeigentüername und das Passwort für die Authentifizierung an.

- Wenn nur der Name des Eigentümers des Druckauftrags angegeben ist (-Jown=Jobeigentüername:) (kein Passwort angegeben), Authentifizierungspasswort wird als nicht angegeben behandelt.
- Wenn nur das Passwort angegeben ist (-Jown=:Passwort) (kein Jobeigentüername angegeben), wird Anmeldung-Benutzername als Jobeigentüername verwendet. Das eingegebene Passwort wird als Passwort zur Authentifizierung verwendet.
- Wenn nur das Passwort angegeben ist (-Jown=:Passwort) (kein Jobeigentüername angegeben), wird der Anmeldung-Benutzername als Jobeigentüername verwendet.
- Wenn ein Jobeigentüername die zulässige Zeichenlänge überschreitet, werden die überschüssigen Zeichen ignoriert.
- Wenn ein unakzeptables Zeichen als Jobeigentüername eingegeben wird, wird "Unbekannter Benutzer" als Jobeigentüername verwendet.

 **HINWEIS:** Als Jobeigentüername akzeptabler Zeichen sind alphanumerische Zeichen und Symbole, ausgenommen Leerstelle und Doppelpunkt.

 **HINWEIS:** Bis zu 32 Zeichen sind als Jobeigentüername akzeptabel.

- Wenn ein inakzeptables Zeichen als Passwort angegeben wird oder wenn ein angegebenes Passwort nicht innerhalb der zulässigen Zeichenlänge ist, wird das Authentifizierungspasswort als nicht angegeben betrachtet.

 **HI NWEIS:** Es ist möglich, nur Zahlen als Passwort zu nehmen.

 **HI NWEIS:** Die akzeptable Passwortlänge ist zwischen 4 und 12 Zeichen.

Unvollständige Form der `-Jown` Option wird so behandelt, als sei keine Authentifizierungseinstellung vorgenommen worden. Wenn in solch einem Fall eine Authentifizierungseinstellung mit der Umgebungsvariablen vorgenommen wird, wird sie als Einstellinformation verwendet.

Beispiel

Zur Konvertierung einer TIFF-Bilddatei in das PostScript-Format und zur Ausgabe in eine Datei geben Sie Folgendes ein:

```
% sunras2ps2 file.rs > file.ps
```

Zur Ausgabe einer TIFF-Bilddatei an einen Drucker geben Sie Folgendes ein:

```
% tiff2ps2 file.tiff | lpr (für Linux)
% tiff2ps2 file.tiff | lp (für Solaris/HP-UX)
```

Wichtig

- Wenn die Optionen `-s` und `-S` gleichzeitig angegeben werden oder wenn die gleiche Option zweimal angegeben wird, hat die letzte Einstellung Vorrang.
- Wenn die Ausgabegröße-Option (`-s`, `-S`) nicht angegeben wird, erfolgt die Skalierung durch die Gleichsetzung eines Pixels der TIFF-Daten mit einem Druckerpixel.
- Wenn die Druckpositions-Option (`-l`*links unten*) einen Punkt außerhalb des bedruckbaren Bereichs des Druckers angibt, werden die Daten außerhalb des bedruckbaren Bereichs nicht gedruckt.

xwd2ps2 (Linux/Solaris/HP-UX)

Format:

```
/usr/local/dellbin31110/xwd2ps2 [-d] [-D] [-IPapierfach] [-t] [-r] [-n] [-l=left,Unten] [-s=Breite,Höhe] [-S=Breite] [-E] [-Nc=Exemplare] [-Cl] [-Hd=Position:Format] [-HfSchriftart] [-MSI] [-M=Papiersorte] [-Mfo=Modus] [-Pon] [-St=Modus] [-Sp] [-Sb] [-Cm=Modus] [-Pr=Modus] [-Cc=Modus] [-Gc=Modus] [-Sc=Modus] [-Gg=Modus] [-Ct] [-Br=Modus] [-RGBc=Modus] [-RGBPr=Modus] [-RGBTp=Modus] [-Cb=Cyan-niedrig:Cyan-mittel:Cyan-hoch:Magenta-niedrig:Magenta-mittel:Magenta-hoch:Gelb-niedrig:Gelb-mittel:Gelb-hoch:Schwarz-niedrig:Schwarz-mittel:Schwarz-hoch] [-Hld=PrintType:UserID:Password:DocumentName] [-Jown=Jobeigentüername:Passwort] [Dateiname...]
```

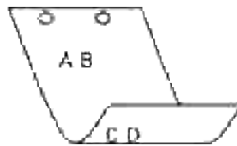
Funktion

Liest XWD-Daten ein, konvertiert ihn in das PostScript-Format und gibt ihn an die Standardausgabe aus. Wenn der Dateiname nicht angegeben ist, wird die Standardeingabe für den Befehl verwendet. XWD files with a pixel depth of 1, 4, 8, 24, and 32 bits can be specified. There are three types of supported compression formats. The visual class is Static Gray and the pixel is 1 bit. The visual class is Pseudo Color and the pixel is 4 bits or 8 bit. Das Bildformat ist Zpixmap. Die Visual-Klasse ist True Color, und die Farbtiefe ist 24 Bit oder 32 Bit. Das Bildformat ist Zpixmap. xwd2ps2 geht davon aus, dass die Datei mit 72 dpi erzeugt wurde, und errechnet die Ausgabegröße entsprechend. Zur Konvertierung von XWD-Dateien in andere Auflösungen muss daher die Größenoption (-s, -s) ausdrücklich angegeben werden.

Option

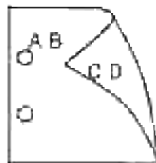
-d

Aktiviert die Funktion Bindung an der kurzen Kante. Wenn dies angegeben wird, wird die Druckrichtung und -ausrichtung angepasst, und das Papier wird beidseitig so bedruckt, dass die Seiten an der kurzen Kante gebunden werden können. Diese Option ist nur verfügbar, wenn der optionale Duplexer am Drucker installiert ist.



-D

Aktiviert die Funktion Bindung an der langen Kante. Wenn dies angegeben wird, wird die Druckrichtung und -ausrichtung angepasst, und das Papier wird beidseitig so bedruckt, dass die Seiten an der langen Kante gebunden werden können. Diese Option ist nur verfügbar, wenn der optionale Duplexer am Drucker installiert ist.



-IPapierfach

Legt das Papierfach fest. Ein Papierfach kann durch die direkte Angabe eines Fachs oder durch die Angabe eines Papierformats festgelegt werden. Wenn ein Papierformat angegeben wird, wird das Fach, das mit dem angegebenen Papierformat befüllt ist, automatisch festgestellt und ausgewählt. Die folgenden Parameter für die Papierfachauswahl stehen zur Verfügung:

1

Papiereinzug aus Fach 1 (Standard-250-Blatt-Papierfach).

2

Papiereinzug aus Fach 2 (zusätzliche 550-Blatt-Zuführung).

A4

Papiereinzug aus dem Fach, das mit A4-Papier gefüllt ist (210 x 297 mm).

A5

Papiereinzug aus dem Fach, das mit A5-Papier gefüllt ist (148 x 210 mm).

B5

Papiereinzug aus dem Fach, das mit Briefumschlägen im Format B5 gefüllt ist (182 x 257 mm).

LT

Papiereinzug aus dem Fach, das mit Letter-Papier gefüllt ist (215,9 x 279,4 mm).

FL

Papiereinzug aus dem Fach, das mit Folio-Papier gefüllt ist (215,9 x 330,2 mm).

LG

Papiereinzug aus dem Fach, das mit Legal-Papier gefüllt ist (215,9 x 355,6 mm).

EX

Papiereinzug aus dem Fach, das mit Executive-Papier gefüllt ist (184,15 x 266,7 mm).

MO

Papiereinzug aus dem Fach, das mit Monarch-Papier gefüllt ist (98,425 x 190,5 mm).

COM10

Papiereinzug aus dem Fach, das mit Briefumschlägen im Format #10 gefüllt ist (104,775 x 241,3 mm).

DL

Papiereinzug aus dem Fach, das mit Briefumschlägen im Format DL gefüllt ist (110 x 220 mm).

C5

Papiereinzug aus dem Fach, das mit Briefumschlägen im Format C5 gefüllt ist (162 x 229 mm).

PC

Papiereinzug aus dem Fach, das mit Japanischen Postkarten gefüllt ist (100 x 148 mm).

Y2

Papiereinzug aus dem Fach, das mit Briefumschlägen im Format Youkei 2 gefüllt ist (114 x 162 mm).

Y3

Papiereinzug aus dem Fach, das mit Briefumschlägen im Format Youkei 3 gefüllt ist (98 x 148 mm).

Y4

Papiereinzug aus dem Fach, das mit Briefumschlägen im Format Youkei 4 gefüllt ist (105 x 235 mm).

YT3

Papiereinzug aus dem Fach, das mit Briefumschlägen im Format Youchoukei 3 gefüllt ist (120 x 235 mm).

T3

Papiereinzug aus dem Fach, das mit Briefumschlägen im Format Choukei 3 gefüllt ist (120 x 235 mm).

MxNmm

Feed paper from the tray loaded with MxN mm defined by users. Possible range specified: Width: 76.2 bis 220.0 mm Länge: 98.0 bis 355.6 mm

MxNin

Papiereinzug aus dem Fach, das mit Druckmedien im benutzerdefinierten Format MxNinches gefüllt ist. Möglicher Größenbereich: Breite: 3.00 bis 8.66 Zoll Länge: 3.86 bis 35.56 cm

Wenn diese Option nicht angegeben ist oder das angegebene Papierfach nicht verfügbar ist, erfolgt der Papiereinzug aus dem Standardpapierfach.

-t

Schaltet den *save toner*-Druckmodus ein. Das Druckergebnis ist heller als beim normalen Drucken. In manchen Fällen wird diese Option ignoriert.

-r

Dreht das Bild um 90° und verwendet das Papier im Querformat.

-n

Deaktiviert den zusätzlichen Druck der Showpage. Diese Option wird verwendet, wenn in PostScript-Format konvertierte Dateien in Dateien aus anderen Anwendungen integriert werden.

-l=links, unten

Gibt die Druckposition an. Die Druckpositionen werden ausgehend vom linken und unteren Rand der Seite gemessen. Der Standardwert ist 0,25 Zoll für den linken und den unteren Rand.

-s=Breite, Höhe

Gibt die Ausgabegröße an. Die Angabe der Breite und Höhe erfolgt in Zoll.

`-S=Breite`

Setzt die Breite der Ausgabegröße in Zoll. Die Höhe wird automatisch entsprechend der Breite errechnet.

`-E`

Diese Option schaltet die Bildverbesserungsfunktion ein. In manchen Fällen wird diese Option ignoriert.

`-Nc=Exemplare`

Gibt die Anzahl der Ausgabe-Exemplare an (der Wert für die Anzahl muss eine positive ganze Zahl sein).

`-c1`

Gibt an, dass der Ausdruck sortiert wird. Wenn die Option `copies` (Anzahl der Exemplare) nicht angegeben ist, wird diese Option ignoriert.

`--Hd=Position:Format`

Gibt die Position an, auf der die Benutzerinformation als Kopf- oder Fußzeile ausgegeben wird. *Position* gibt die Ausgabeposition an. Diese Option steht allerdings nur für die Konvertierung von Textdateien zur Verfügung.

`ul`

Ausgabe auf der linken oberen Ecke der Seite.

`ur`

Ausgabe auf der rechten oberen Ecke der Seite.

`dl`

Ausgabe auf der linken unteren Ecke der Seite.

`dr`

Ausgabe auf der rechten unteren Ecke der Seite.

Format gibt den Inhalt und die Reihenfolge der Ausgabe an. Diese Option kann ausgelassen werden. Wenn sie ausgelassen wird, wird `u1` als Standardwert verwendet.

`u`

Benutzername

`h`

Host-Name

t

Datum und Uhrzeit Wenn der Ausgabe-Inhalt als t_{uh} angegeben wird, wird es folgendermaßen ausgegeben: Datum und Uhrzeit User: *Benutzername* Host: *Host-Name*

-Hf*Schriftart*

Geben Sie die Schriftart für die Kopf- und Fußzeile an. Es können europäische Schriftarten und alphanumerische Schriftarten halber Größe angegeben werden. Helvetica is specified as default.

-MSI

Gibt die Universalzuführung an.

-M=*Papiersorte*

Gibt die Papiersorte in der Universalzuführung an. Die folgenden Werte geben die verfügbaren Papiersorten für die Universalzuführung an:

B

Feinpapier/Feinpostpapier/Normalpapier 2

BB

Feinpapier Rückseite/Feinpostpapier/Normalpapier 2 - Seite 2

P

Büropapier/Normal/Normalpapier 1

PB

Büropapier Rückseite/Normal/Normalpapier 1 - Seite 2

R

Recyclingpapier

RB

RecyclingPapierRückseite/ RecyclingPapier - Seite 2

H1

Starkes Papier/Schweres Papier 1/Deckblätter 1

H1B

Starkes Papier Rückseite/Schweres Papier 1/Deckblätter 1 - Seite 2

H2

Starkes Papier 2/Schweres Papier 2/Deckblätter 2

H2B

Starkes Papier 2 Rückseite/Schweres Papier 2/Deckblätter 2 - Seite 2

OHP

Klarsichtfolie

L

Etikettenpapier/Etiketten

C2

Beschichtet/Beschichtet 2/Beschichtetes Papier 2

C2B

Rückseitig beschichtet/Beschichtet 2/Beschichtetes Papier 2- Side 2

C3

Beschichtet dick/Beschichtet 3/Beschichtetes Papier 3

C3B

Rückseitig beschichtet dick/Beschichtet 3/Beschichtetes Papier 3- Seite 2

JC

JapanischBeschichtetesPapier/Japanisch beschichtet/Japanisch beschichtetes Papier

JCB

JapanischRückseitigBeschichtetesPapier/Japanisch rückseitig beschichtet/Japanisch beschichtetes Papier - Seite 2

PC

JapanischePostkarte/Japanische Postkarte

PCB

JapanischePostkarteRückseite/Japanische Postkarte/Japanische Postkarte - Seite 2

E

Umschlag

Wenn diese Option nicht angegeben ist, kann die Druckereinstellung für die Papiersorte der Universalzuführung verwendet werden.

-Mfo=*Ausrichtung*

Gibt die Ausrichtung für die Universalzuführung an. Die folgenden Werte geben die verfügbaren

Ausrichtungen für die Universalzuführung an:

le

Querformat

ler

Querformat (Rotiert)

se

Hochformat

ser

Hochformat (Rotiert)

-Pon

Gibt ein Ersatzpapierfach an. Die folgenden Werte geben die verfügbaren Ersatzpapierfächer an:

0

Druckereinstellungen verwenden

1

Meldung anzeigen

2

Papiereinzug aus Universalzuführung

3

Nächstgrößtes Format verwenden (Auf die Größe anpassen)

4

Größeres Format verwenden (Auf die Größe anpassen)

5

Nächstgrößtes Format verwenden (Keine Vergrößerung)

6

Größeres Format verwenden (Keine Vergrößerung)

-St=Modus

Gibt den Papiereinzug für Trennblätter an. Die folgenden Werte geben die verfügbaren Papiereinzüge für Trennblätter an:

auto

Automatisches Fach/Automatisch

1

1. Papierfach/Papierfach 1 (Standard-250-Blatt-Papierfach)

2

2. Papierfach/Papierfach 2 (zusätzliche 550-Blatt-Zuführung)

off

Aus

-Sp

Gibt Drucktrennblätter an. Nur verfügbar, wenn das Papierfach für Trennblätter angegeben ist.

-Sb

Leere Seiten überspringen.

-Cm=Modus

Gibt die Farbeinstellung der Druckausgabe an. Die folgenden Werte geben die verfügbaren Farbeinstellungen an:

c

Farbe (CMYK)

k

Schwarz

-Pr=Modus

Gibt den Druckmodus an. Die folgenden Werte geben die verfügbaren Druckmodi an:

hs

Hohe Druckgeschwindigkeit

hq

Hohe Druckqualität

sf

Superfein

-Cc=Modus

Legt Bildtypen fest. Es sind die folgenden Bildtypen verfügbar.

0

Aus

1

Foto

2

sRGB

3

Standard/Normal

4

Präsentation

Diese Option steht nur für Farbdruck und wenn Eingabedaten RGB-Daten sind zur Verfügung.

-Gc=Modus

Gibt die RGB-Gamma-Korrektur an. Die folgenden Werte geben die verfügbaren Einstellungen für die RGB-Gamma-Korrektur an:

1.0

1.0

1.4

1.4

1.8

1.8

2.2

2.2

2.6

2.6

off

Aus

Diese Option steht nur für Farbdruck und wenn Eingabedaten RGB-Daten sind zur Verfügung.

-Sc=Modus

Gibt das Raster an. Die folgenden Werte geben die verfügbaren Rastereinstellungen an:

0

Feinheit

1

Gradierung

2

Automatisch

3

Für Folien

-Gg=Modus

Gibt Echte Graustufen an: Die folgenden Werte geben die verfügbaren Einstellungen für Echte Graustufen an:

on

Ein

off

Aus

Diese Option ist nur für Farbdruck verfügbar.

-Ct

Gibt die Farbumsetzung an. Diese Option ist nur für Farbdruck verfügbar.

-Br=Modus

Gibt die Helligkeitseinstellung an.

Die verfügbaren Werte für die Helligkeitseinstellungsoptionen sind wie folgt.

+5

Hell 5

+4

Hell 4

+3

Hell 3

+2

Hell 2

+1

Hell 1

+0

Normal

-1

Dunkel 1

-2

Dunkel 2

-3

Dunkel 3

-4

Dunkel 4

-5

Dunkel 5

-RGBc=Modus

Gibt die RGB-Farbkorrektur an.

Die folgenden Werte geben die verfügbaren Einstellungen für die RGB-Farbkorrektur an:

10

Perzeptiv

11

Sättigung

12

RelativeC

13

AbsoluteC

Diese Option steht nur für Farbdruck und wenn Eingabedaten RGB-Daten sind zur Verfügung.

-RGBPr=Modus

Gibt das RGB-Eingangsprofil an.

Die verfügbaren Werte für die RGB-Eingangsprofiloption sind wie folgt.

0

sRGB

1

AdobeRGB

Diese Option steht nur für Farbdruck und wenn Eingabedaten RGB-Daten sind zur Verfügung.

-RGBTp=Modus

Gibt die RGB-Farbtemperatur an.

Die verfügbaren Werte für die RGB-Farbtemperaturoption sind wie folgt.

5000

5000K

6000

6000K

9300

9300 K

Diese Option steht nur für Farbdruck und wenn Eingabedaten RGB-Daten sind zur Verfügung.

-Cb=Cyan-niedrig:Cyan-mittel:Cyan-hoch:Magenta-niedrig:Magenta-mittel:Magenta-hoch:Gelb-niedrig:Gelb-mittel:Gelb-hoch:Schwarz-niedrig:Schwarz-mittel:Schwarz-hoch

Gibt den Einstellwert für die Farbbalance jeder Farbe/Dichte an.

Die verfügbaren Einstellwerte sind wie folgt.

+3

Dunkel 3

+2

Dunkel 2

+1

Dunkel 1

0

- Normal
- 1
- Hell 1
- 2
- Hell 2
- 3
- Hell 3
- Cb

Optionswert muss in der folgenden Reihenfolge angegeben werden:

Cyan niedrige Dichte, Cyan mittlere Dichte, Cyan hohe Dichte, Magenta niedrige Dichte, Magenta mittlere Dichte, Magenta hohe Dichte, Gelb niedrige Dichte, Gelb mittlere Dichte, Gelb hohe Dichte, Schwarz niedrige Dichte, Schwarz mittlere Dichte, Schwarz hohe Dichte

Wenn kein Wert angegeben ist, wird er als "0" (Normal) behandelt.

Wenn Sie zum Beispiel "Hell 2" für Cyan mittlere Dichte, "Dunkel 3" für Gelb hohe Dichte und "Dunkel 2" für Schwarz niedrige Dichte angeben wollen, kann dies auf eine der folgenden Weisen geschehen:

-Cb=0:-2:0:0:0:0:0:0:+3:+2:0:0

-Cb=-2:.....+3:+2::

-Hld=PrintType:UserID:Password:DocumentName

Sicherer Druck

PrintType

store

Sicherer Druck/Gespeicherter Druck

proof

Probedruck

UserID

Bis zu acht Single-Byte-Zeichen von 0x20 bis 0x7E, mit Ausnahme von 0x20 " " (Leerzeichen) und 0x3A":" (Doppelpunkt).

Password

Bis zu zwölf Single-Byte-Zeichen von 0x30 bis 0x39 (Ziffern).

DocumentName

Bis zu zwölf Single-Byte-Zeichen von 0x20 bis 0x7E, mit Ausnahme von 0x20 " " (Leerzeichen) und 0x3A":" (Doppelpunkt).

Sicherer Druck

-Hld=store:UserID:Password:DocumentName

-Hld=store:UserID:Password:

Gespeicherter Druck


-Hld=store:UserID::DocumentName

-Hld=store:UserID::

Probedruck

-Hld=proof:UserID::DocumentName


-Hld=proof:UserID::


 **WARNUNG:** Achten Sie darauf, die Funktion Sicherer Druck nur anzugeben, wenn Sie Daten direkt an einen Drucker senden. Die Funktion Sicherer Druck steht eventuell nicht zur Verfügung, wenn der Druck von Daten über einen anderen Server erfolgt oder die Daten von einem anderen Programm verarbeitet werden, z. B. PostScript-Dateien. Die Option Sortieren ist automatisch aktiviert, wenn die Funktion Probedruck angegeben wird.

-Jown= Jobeigentüername: Kennwort-Authentifizierungseinstellung


Gibt den Jobeigentüername und das Passwort für die Authentifizierung an.

- Wenn nur der Name des Eigentümers des Druckauftrags angegeben ist (-Jown=Jobeigentüername:) (kein Passwort angegeben), Authentifizierungspasswort wird als nicht angegeben behandelt.
- Wenn nur das Passwort angegeben ist (-Jown=:Passwort) (kein Jobeigentüername angegeben), wird Anmeldung-Benutzername als Jobeigentüername verwendet. Das eingegebene Passwort wird als Passwort zur Authentifizierung verwendet.
- Wenn nur das Passwort angegeben ist (-Jown=:Passwort) (kein Jobeigentüername angegeben), wird der Anmeldung-Benutzername als Jobeigentüername verwendet.
- Wenn ein Jobeigentüername die zulässige Zeichenlänge überschreitet, werden die überschüssigen Zeichen ignoriert.
- Wenn ein unakzeptables Zeichen als Jobeigentüername eingegeben wird, wird "Unbekannter Benutzer" als Jobeigentüername verwendet.

 **HINWEIS:** Als Jobeigentüername akzeptabler Zeichen sind alphanumerische Zeichen und Symbole, ausgenommen Leerstelle und Doppelpunkt.

 **HINWEIS:** Bis zu 32 Zeichen sind als Jobeigentüername akzeptabel.

- Wenn ein inakzeptables Zeichen als Passwort angegeben wird oder wenn ein angegebenes Passwort nicht innerhalb der zulässigen Zeichenlänge ist, wird das Authentifizierungspasswort als nicht angegeben betrachtet.

 **HI NWEIS:** Es ist möglich, nur Zahlen als Passwort zu nehmen.

 **HI NWEIS:** Die akzeptable Passwortlänge ist zwischen 4 und 12 Zeichen.

Unvollständige Form der `-Jown` Option wird so behandelt, als sei keine Authentifizierungseinstellung vorgenommen worden. Wenn in solch einem Fall eine Authentifizierungseinstellung mit der Umgebungsvariablen vorgenommen wird, wird sie als Einstellinformation verwendet.

Beispiel

Zur Konvertierung einer XWD-Bilddatei in das PostScript-Format und zur Ausgabe in eine Datei geben Sie Folgendes ein:

```
% xwd2ps2 file.xwd > file.ps
```

Zur Ausgabe einer XWD-Bilddatei an einen Drucker geben Sie Folgendes ein:

```
% xwd2ps2 file.xwd | lpr (für Linux)
% xwd2ps2 file.xwd | lp (für Solaris/HP-UX)
```

Wichtig

- Wenn die Optionen `-s` und `-s` gleichzeitig angegeben werden oder wenn die gleiche Option zweimal angegeben wird, hat die letzte Einstellung Vorrang.
- Wenn die Ausgabegröße-Option (`-s`, `-s`) nicht angegeben wird, erfolgt die Skalierung durch die Gleichsetzung eines Pixels der TIFF-Daten mit einem Druckerpixel.
- Wenn die Druckpositions-Option (`-l`*links unten*) einen Punkt außerhalb des bedruckbaren Bereichs des Druckers angibt, werden die Daten außerhalb des bedruckbaren Bereichs nicht gedruckt.

dellpsif (Linux)

Format:

```
/usr/local/dellbin3110/dellpsif -wBreite -l Länge -i Einrückung -n Login -h Host-Account-Datei
```

Funktion

Wenn die ersten beiden Zeichen der Eingabedaten nicht `%!` sind, konvertiert der `dellpsif`-Filter sie in das PostScript-Format, das entsprechend dem Papierformat ausgegeben werden kann. Wenn die ersten beiden Zeichen der Eingabedaten `%!` sind, wird davon ausgegangen, dass sie im PostScript-Format vorliegen, und es wird keine Datenkonvertierung durchgeführt. Die folgenden Steuercodes werden zur Konvertierung der Eingabedaten übersetzt:

LF

Zeilenvorschub

FF

Seitenvorschub

TAB

Tabstopp über 8 Spalten

BS

Rückwärtsschritt 1 Zeichen

dellpsif ist die Hardlink-Datei von txt2ps2. Der dellpsif-Filter wird als der von `/etc/printcap` angegebene IF-Filter verwendet. Der lpd-Daemon gibt die folgenden Befehlsoptionen an und ruft den dellpsif-Filter auf.

```
dellpsif -w Breite -l Länge -i Einrückung -n Login -h Host-Account-Datei
```

Zusätzlich können Optionen, die von txt2ps2 verwendet werden, durch die Datei `/usr/local/dellbin3110/.dellpsdefault3110` angegeben werden. Mit dieser Option ist eine genaue Steuerung möglich. Wenn die Eingabedaten PostScript-Dateien sind, gelten aber nur die folgenden Optionen von txt2ps2:

-d

Aktiviert die Funktion Bindung an der kurzen Kante. Wenn dies angegeben wird, wird die Druckrichtung und -ausrichtung angepasst, und das Papier wird beidseitig so bedruckt, dass die Seiten an der kurzen Kante gebunden werden können. Diese Option ist nur verfügbar, wenn der optionale Duplexer am Drucker installiert ist.

-D

Aktiviert die Funktion Bindung an der langen Kante. Wenn dies angegeben wird, wird die Druckrichtung und -ausrichtung angepasst, und das Papier wird beidseitig so bedruckt, dass die Seiten an der langen Kante gebunden werden können. Diese Option ist nur verfügbar, wenn der optionale Duplexer am Drucker installiert ist.

-IPapierfach

Legt das Papierfach fest. Die verfügbaren Parameter sind die gleichen wie bei txt2ps2.

-t

Schaltet den *save toner*-Druckmodus ein. Das Druckergebnis ist heller als beim normalen Drucken. In manchen Fällen wird diese Option ignoriert.

-E

Diese Option schaltet die Bildverbesserungsfunktion ein. In manchen Fällen wird diese Option ignoriert.

-Nc=*Exemplare*

Gibt die Anzahl der Ausgabe-Exemplare an (der Wert für die Anzahl muss eine positive ganze Zahl sein).

-C1

Gibt an, dass der Ausdruck sortiert wird. Wenn die Option copies (Anzahl der Exemplare) nicht angegeben ist, wird diese Option ignoriert.

-ps

Die Eingabedatei wird als PostScript-Datei verarbeitet. Wenn die Datei nicht mit %! beginnt, wird %! in der Ausgabe an den Anfang der ersten Zeile geschrieben. Wenn eine Datei %! enthält, wird diese Option ignoriert.

-MSI

Gibt die Universalzuführung an.

-M=*Papiersorte*

Gibt die Papiersorte in der Universalzuführung an. Wenn diese Option nicht angegeben ist, kann die Druckereinstellung für die Papiersorte der Universalzuführung verwendet werden.

-Mfo=*Modus*

Gibt die Ausrichtung für die Universalzuführung an.

-Pon

Gibt ein Ersatzpapierfach an.

-St=*Modus*

Gibt den Papiereinzug für Trennblätter an.

-Sp

Gibt Drucktrennblätter an.

-Sb

Leere Seiten überspringen.

-Cm=Modus

Gibt die Farbeinstellung der Druckausgabe an.

-Pr=Modus

Gibt den Druckmodus an.

-Cc=Modus

Legt Bildtypen fest. Diese Option steht nur für Farbdruck und wenn Eingabedaten RGB-Daten sind zur Verfügung.

-Gc=Modus

Gibt die RGB-Gamma-Korrektur an. Diese Option steht nur für Farbdruck und wenn Eingabedaten RGB-Daten sind zur Verfügung.

-Sc=Modus

Gibt das Raster an.

-Gg=Modus

Gibt Echte Graustufen an: Diese Option ist nur für Farbdruck verfügbar.

-Ct

Gibt die Farbumsetzung an. Diese Option ist nur für Farbdruck verfügbar.

-Br= Modus

Gibt die Helligkeitseinstellung an.

-RGBc= Modus

Gibt die RGB-Farbkorrektur an. Diese Option steht nur für Farbdruck und wenn Eingabedaten RGB-Daten sind zur Verfügung.

-RGBPr= Modus

Gibt das RGB-Eingangsprofil an. Diese Option steht nur für Farbdruck und wenn Eingabedaten RGB-Daten sind zur Verfügung.

-RGBTp= Modus

Gibt die RGB-Farbtemperatur an. Diese Option steht nur für Farbdruck und wenn Eingabedaten RGB-Daten sind zur Verfügung.

-Cb=Cyan-niedrig: Cyan-mittel: Cyan-hoch: Magenta-niedrig: Magenta-mittel: Magenta-hoch: Gelb-niedrig: Gelb-mittel: Gelb-hoch: Schwarz-niedrig: Schwarz-mittel: Schwarz-hoch

Gibt den Einstellwert für die Farbbalance jeder Farbe/Dichte an.

-Cb Optionswert muss in der folgenden Reihenfolge angegeben werden:

Cyan niedrige Dichte, Cyan mittlere Dichte, Cyan hohe Dichte, Magenta niedrige Dichte, Magenta mittlere Dichte, Magenta hohe Dichte, Gelb niedrige Dichte, Gelb mittlere Dichte, Gelb hohe Dichte, Schwarz niedrige Dichte, Schwarz mittlere Dichte, Schwarz hohe Dichte

Wenn kein Wert angegeben ist, wird er als "0" (Normal) behandelt.

Datei

/usr/local/dellbin3110/.dellpsdefault3110 Dies ist die Standardbefehlsoptionen-Datei.

Wichtig

- Der dellpsif-Filter ignoriert die Einträge pw und pl von `/etc/printcap`. Daher können die Einträge pw und pl nicht verwendet werden, um die Option des jeweiligen Papierformats zu ändern.
- Wenn die gleiche Option für PostScript-Dateien angegeben wird, die bereits zusätzliche Optionen enthalten (wie z. B. Papierauswahl), dann werden diese Optionen ignoriert.
- Verwenden Sie die Option `-ps` nur dann, wenn eine PostScript-Datei, die kein `%!` am Dateianfang hat, als PostScript-Datei verarbeitet wird. Mit einer normalen Textdatei als Eingabe funktioniert diese Option nicht.

Vorsichtsmaßnahmen und Einschränkungen

Bei der Installation

Beachten Sie während der Installation die folgenden Punkte.

Solaris

- Verwenden Sie den Befehl `lpadmin`, um den Standarddrucker zu registrieren.

```
# lpadmin -d PrinterName
```


- Zur Vermeidung der Ausgabe von Banner-Seiten ändern Sie in der dem Druckernamen entsprechenden Datei im Verzeichnis `/etc/lp/interfaces/` die Einstellung von `nobanner=yes` in `nobanner=no`.
- Der durch den UX-Filter registrierte Drucker darf nicht mit dem Admintool verändert werden.
- Wenn die Meldung `Content types: postscript` nach der Eingabe des Befehls `lpstat -p Druckername -l` angezeigt wird, muss der Drucker gelöscht und neu installiert werden.
- Zur Installation des UX-Filters im Standardverzeichnis (`/usr/local/dellbin3110`) ist es erforderlich, vorher gegebenenfalls das Verzeichnis `/usr/local` zu erstellen.

HP-UX

- Der Drucker, der als Ausgabedruker angegeben werden soll, muss in Ihrem System registriert sein. Zur Registrierung eines Ausgabedruckers verwenden Sie den Befehl `sam`. Einzelheiten finden Sie in der HP-UX-Dokumentation.
- Zur Installation des UX-Filters im Standardverzeichnis (`/usr/local/dellbin3110`) ist es erforderlich, vorher gegebenenfalls das Verzeichnis `/usr/local` zu erstellen.

Linux

- Zur Installation des UX-Filters im Standardverzeichnis (`/usr/local/dellbin3110`) ist es erforderlich, vorher gegebenenfalls das Verzeichnis `/usr/local` zu erstellen.

Beim Drucken

Beachten Sie beim Drucken die folgenden Punkte.

Verwendung des Befehls `lp/lpr` (Linux/Solaris/HP-UX)

- Wenn eine Option falsch angegeben wird, wird keine Fehlermeldung ausgegeben. Wenn nach der Ausführung des Befehls `lp` der Druckvorgang nicht beginnt, starten Sie jedes Dienstprogramm einzeln; auf diese Weise werden Fehlermeldungen ausgegeben. (Unter Solaris wird die Fehlermeldung auf dem Bildschirm angezeigt. Unter Linux wird die Fehlermeldung in die durch `printcap` festgelegte Fehlerprotokolldatei ausgegeben.)
- Beim Drucken von Textdateien wird die Umgebungsvariable `TXT2PS2OPTION` ignoriert.
- Wenn beim Drucken von Textdateien ein Rückwärtsschritt-Code am Anfang einer Zeile verwendet wird, wird die Druckposition des nächsten Zeichens auf die Position links vom Zeilenanfang gesetzt.
- Wenn beim Drucken von Textdateien mehrere Tab-Codes in einer Zeile vorkommen, kann die Tab-Position durch einen automatischen Zeilenvorschub verschoben sein. In diesem Fall geben Sie die Option `l` oder `w` an.
- Beim Drucken von Textdateien entspricht die Zahl der Spalten, die durch die Option `w` angegeben wird, nicht der Zahl der tatsächlich gedruckten Zeichen. Die Zahl der tatsächlich zu druckenden Single-Byte-Zeichen kann errechnet werden, indem man die durch die Option `o` angegebene

Ausgabespaltenposition von der Zahl der durch die Option `w` angegebene Spaltenzahl abzieht.

- Wenn die gleiche Option zweimal angegeben wird oder die Optionen `s` und `S` gleichzeitig angegeben werden, hat die letzte Einstellung Vorrang.
- Wenn beim Drucken von Bilddateien die Druckpositions-Option (`l`) einen Bereich außerhalb des bedruckbaren Bereichs des Druckers angibt, werden die Daten außerhalb des bedruckbaren Bereichs nicht gedruckt. (Unter Solaris ist es nicht möglich, Bilder mit dem Befehl `lp` auszugeben.)

Verwendung von `txt2ps2` (Linux/Solaris/HP-UX)

- Wenn die gleiche Option zweimal angegeben wird, hat die letzte Einstellung Vorrang. Da `TXT2PS2OPTION` vor den Optionen der Befehlszeile analysiert wird, ist es möglich die in `TXT2PS2OPTION` festgelegten Optionen vorübergehend zu ändern, indem man sie an der Befehlszeile eingibt.
- Die Standardausgabe von `txt2ps2` kann die Beschreibung (`%page:m n`) der Seitenzahl nicht ausgeben. Das liegt daran, dass das konvertierte PostScript-Format den Zeilenvorschub und Seitenvorschub steuert. Fügen Sie daher die Seitenzahlbeschreibung durch Einsetzen des Befehls (`-lZeilen`) ein, wenn die Ausgabe von `txt2ps2` als Ausgabe einer anderen Anwendung (psrev von `TRANSCRIPT`, etc.) verwendet werden soll.
- Wenn ein Rückwärtsschritt-Code am Anfang einer Zeile verwendet wird, wird die Druckposition des nächsten Zeichens auf die Position links vom Zeilenanfang gesetzt.
- Wenn mehrere Tab-Codes in einer Zeile vorkommen, kann die Tab-Position durch einen automatischen Zeilenvorschub verschoben sein. In diesem Fall geben Sie die Option `-l` oder `-w` an.
- Die Zahl der Spalten, die durch die Option `-w` angegeben wird, entspricht nicht der Zahl der tatsächlich gedruckten Zeichen. Die Zahl der tatsächlich zu druckenden Single-Byte-Zeichen kann errechnet werden, indem man die durch die Option `o` angegebene Ausgabespaltenposition von der Zahl der durch die Option `w` angegebene Spaltenzahl abzieht.
- Die Option `-mg` kann nicht angegeben werden, wenn die Optionen `-w`, `-l`, `-o` und `-L` angegeben sind.
- Die Anfangspositionen der Randeinstellungen des Befehls (`-mg=u:b:r:l`) sind nicht auf den Rand des Papiers ausgerichtet. Die Ränder sind auf den bedruckbaren Seitenbereich ausgerichtet, der durch den Drucker festgelegt ist.
- Verwenden Sie die Option `-ps` nur dann, wenn eine PostScript-Datei, die kein `%!` am Dateianfang hat, als PostScript-Datei verwendet wird. Mit einer normalen Textdatei als Eingabe funktioniert diese Option nicht.
- Zur Verwendung der gleichen Optionen mit `TXT2PS2OPTION` wie die Optionen des `dellpsif`-Filters setzen Sie die Umgebungsvariable `HOME` auf das Home-Verzeichnis des Benutzers. Wenn die Umgebungsvariable `HOME` nicht definiert ist, können nicht die gleichen Optionen wie die des `dellpsif`-Filters verwendet werden. (Linux)

Verwendung von `sunras2ps2/tiff2ps2/xwd2ps2` (`sunras2ps2` gilt nur für Solaris)

- Wenn die gleiche Option zweimal angegeben wird oder die Optionen `s` und `S` gleichzeitig angegeben werden, hat die letzte Einstellung Vorrang.

- Wenn die Größenoption (`s, s`) nicht angegeben wird, erfolgt die Skalierung durch die Gleichsetzung eines Pixels der Bilddaten mit einem Druckerpixel.
- Wenn die Druckpositions-Option (`-1` links unten) einen Punkt außerhalb des bedruckbaren Bereichs des Druckers angibt, werden die Daten außerhalb des bedruckbaren Bereichs nicht gedruckt.

Verwendung von tiff2ps2 (Linux/Solaris/HP-UX)

- Es werden vier Komprimierungsformate unterstützt: Huffman-Komprimierung (CCITT Group 3 transformierte Huffman-Lauflängenkodierung) Fax-CCITT3-Komprimierung (CCITT Group 3 Fax-kompatibel) PackBits-Komprimierung Unkomprimiert

TIFF-Dateien, die mehrere Bilder enthalten, werden auch in den oben genannten Komprimierungsformaten nicht unterstützt.

Verwendung von xwd2ps2 (Linux/Solaris/ HP-UX)

- There are three types of supported compression formats. The visual class is Static Gray and the pixel is 1 bit. The visual class is Pseudo Color and the pixel is 4 bits or 8 bit. The image format is Zpixmap. The visual class is True Color and the pixel is 24 bits. Das Bildformat ist Zpixmap.

Verwendung von dellpsif (Linux)

- Verwenden Sie die Option `-ps` nur dann, wenn eine PostScript-Datei, die kein `%!` am Dateianfang hat, als PostScript-Datei verwendet wird. Mit einer normalen Textdatei als Eingabe funktioniert diese Option nicht.
- Die Optionen `-w` und `-1` entsprechen normalerweise den Einträgen `pw` und `p1` in `/etc/printcap`. Der UX-Filter ignoriert allerdings die Einträge `pw` und `p1` in `/etc/printcap`. Daher kann die Option für das jeweilige Seitenformat nicht durch die Einträge `pw` und `p1` geändert werden.

Drucken von PostScript-Dateien (Linux/Solaris/HP-UX)

- Wenn die gleiche Option für eine PostScript-Datei, die bereits Optionen (wie z. B. das Papierformat) enthält, mit `dellpsif` (Linux) oder mit dem Befehl `lp` (Solaris/HP-UX) angegeben wird, dann wird diese Option ignoriert.

Drucken von Bilddateien (Solaris)

- Zum Drucken von Bilddateien unter Solaris kann der Benutzer die Bilddatei nicht direkt mit dem Befehl `lp` ausdrucken. Verwenden Sie `sunras2ps2`, `tiff2ps2` und `xwd2ps2`, um die Datei in eine PostScript-Datei zu konvertieren. Nach der Konvertierung kann die Datei mit dem Befehl `lp` gedruckt werden.

```
% xwd2ps2 file.xwd | lp
```

Der beidseitige Druck (Linux/Solaris/HP-UX)

- Der Drucker kann ohne einen optionalen Duplexer nicht beidseitig drucken.

Kopf-/Fußzeilen-Option (-Hd=Position:Format:Seite, -Hfheaderfont) (txt2ps2,sunras2ps2,tiff2ps2,xwd2ps2)

- Wenn das Papierformat bei der Verwendung von Optionen nicht angegeben ist, werden Kopf- und Fußzeilen in der Position des A4-Formates ausgegeben. Angeben des Papierformats gleichzeitig mit der Verwendung der Kopf-/Fußzeilen-Option. (Wenn das Papierformat für die mit der Option konvertierte PostScript-Datei beispielsweise durch den Befehl `lp` angegeben wird, kann die Position der Kopf- und Fußzeile nicht geändert werden.)
- Der Rand wird automatisch festgelegt, wenn die Option verwendet wird. When the option to specify the margin is used at the same time, the value that is smaller than the value specified automatically as follows is ignored. In case of text files

Oberer Rand: 0,23 Zoll Unterer Rand: 0,06 Zoll Rechter Rand: 0,03 Zoll Linker Rand: 2,29 mm

Bei Bilddateien

Unterer Rand: 0,09 Zoll

- Bei Verwendung der Option werden die Angaben für die Zeilenzahl und Spaltenzahl ignoriert. Darüber hinaus ist es nicht möglich, Querformat oder 2-spaltige Darstellung anzugeben.
- Bei PostScript-Dateien kann es vorkommen, dass der Drucker nicht alle Seiten ausgibt, obwohl die Einstellung *Ausgabe auf allen Seiten* angegeben wurde. Geben Sie in diesen Fällen die Option *Ausgabe nur auf der ersten Seite* an.
- Unter Solaris kann der Befehl `lp` nicht verwendet werden.

TBCPFilter (Solaris/Linux/HP-UX)

- Stellen Sie sicher, dass der TBCPFilter verfügbar ist, so dass der Drucker die Verfügbarkeit des TBCPFilter angeben kann.

Für libtiff gilt:

Copyright © 1988-1997 Sam Leffler

Copyright © 1991-1997 Silicon Graphics, Inc.

DIE SOFTWARE WIRD "IN IHRER VORLIEGENDEN FORM" UND OHNE JEGLICHE GEWÄHRLEISTUNG (AUSDRÜCKLICH, IMPLIZIERT ODER SONSTIGER ART) ZUR VERFÜGUNG GESTELLT; DIES SCHLIESST AUCH - OHNE EINSCHRÄNKUNG - JEDE ART VON GEWÄHRLEISTUNG FÜR DIE HANDELSFÄHIGKEIT ODER DIE EIGNUNG FÜR EINEN BESTIMMTEN ZWECK EIN.

SAM LEFFLER ODER SILICON GRAPHICS SIND IN KEINEM FALLE HAFTBAR FUR SONDER- ODER NEBENSCHADEN, INDIREKTE ODER FOLGESCHADEN JEDLICHER ART, DIE DURCH ENTGANGENE NUTZUNG, VERLORENE DATEN ODER ENTGANGENE GEWINNE ENTSTEHEN, UND ZWAR UNABHANGIG DAVON, OB AUF DIE MOGLICHKEIT VON SCHADEN HINGEWIESEN WURDE, SOWIE VON EINER THEORETISCHEN HAFTUNG, DIE AUFGRUND VON ODER IN VERBINDUNG MIT DER VERWENDUNG ODER DER LEISTUNGSFAHIGKEIT DIESER SOFTWARE ENTSTEHT.

Drucken mit CUPS (Linux)

Dieser Abschnitt enthält Informationen für das Drucken oder die Einrichtung des Druckertreibers mit CUPS (Common UNIX Printing System) bei Turbolinux 10 Desktop, RedHat ES 3/4 oder SUSE 9.2/9.3.

• [Vorgehensweise bei Turbolinux 10 Desktop oder RedHat ES 3/4](#)

• [Vorgehensweise bei SUSE 9.2/9.3](#)

Vorgehensweise bei Turbolinux 10 Desktop oder RedHat ES 3/4

Einstellungsübersicht

Turbolinux 10 Desktop oder RedHat ES 3/4:

1. Installieren Sie den Druckertreiber.
2. Richten Sie die Druckerwarteschlange ein.
3. Legen Sie die Standardwarteschlange fest.
4. Legen Sie die Druckoptionen fest.

Installieren des Druckertreibers

1. Doppelklicken Sie auf `Dell-Color-Laser-3110cn-x.x-x.noarch.rpm` auf der CD *Treiber und Dienstprogramme*.
2. Geben Sie das Administrator-Passwort ein.
3. Klicken Sie auf Weiter im Fenster Vorbereitung des Systems abgeschlossen. Wenn die Installation abgeschlossen ist, wird das Fenster automatisch geschlossen.

Einrichten der Warteschlange

Zum Drucken müssen Sie die Druckwarteschlange an Ihrer Arbeitsstation einrichten.

1. Wählen Sie Hauptmenü → Programm ausführen. Geben Sie `cupsconfig` ein, und klicken Sie auf Run im Fenster Run Program. Der Browser wird aktiviert, und das Fenster CUPS wird geöffnet.
2. Klicken Sie auf Manage Printers.
3. Klicken Sie unten im Dialogfeld auf Add Printer.

4. Geben Sie als Benutzername `root` ein, und geben Sie das Administrator-Passwort ein.
5. Geben Sie den Druckernamen in das Feld Name im Fenster Add New Printer ein, und klicken Sie auf Continue. Location und Description müssen nicht ausgefüllt werden.
6. Wählen Sie LPD/LPR Host or Printer im Menü Device, und klicken Sie auf Continue.
7. Geben Sie in Device URI die IP-Adresse des Druckers ein. Format: `lpd://xxx.xxx.xxx.xxx` (IP-Adresse des Druckers)
8. Wählen Sie Dell im Menü Make, und klicken Sie auf Continue.
9. Wählen Sie Dell™ Color Laser 3110cn... im Menü Model, und klicken Sie auf Continue. Die Meldung Printer xxx has been added successfully. wird angezeigt.

Damit ist die Einrichtung abgeschlossen.

Wenn Sie die Einrichtung der Warteschlange abgeschlossen haben, können Sie vom Softwareprogramm aus Aufträge drucken. Starten Sie den Druckauftrag vom Softwareprogramm aus, und geben Sie dann im Druck-Dialogfeld die Warteschlange an.

Bei bestimmten Softwareprogrammen (z. B. Mozilla) können Sie jedoch nur über die Standard-Warteschlange drucken. Legen Sie in diesen Fällen vor Druckbeginn die Warteschlange fest, über die Sie als Standard-Warteschlange drucken möchten. Weitere Informationen zur Festlegung der Standard-Warteschlange finden Sie unter "[Festlegen der Standard-Warteschlange](#)".

Festlegen der Standard-Warteschlange

1. Wählen Sie Hauptmenü → Systemtools → Terminal.
2. Geben Sie im Terminal-Fenster den folgenden Befehl ein:

```
su  
(Administrator-Passwort eingeben)  
lpadmin -d (Name der Warteschlange)
```

Festlegen der Druckoptionen

Sie können die Druckoptionen wie Farbmodus oder doppelseitigen Druck festlegen.

1. Wählen Sie Hauptmenü → Programm ausführen. Geben Sie `cupsconfig` ein, und klicken Sie auf Run im Fenster Run Program. Der Browser wird aktiviert, und das Fenster CUPS wird geöffnet.
2. Klicken Sie auf Manage Printers.
3. Klicken Sie auf Configure Printer in der Warteschlange, deren Druckoptionen Sie festlegen möchten.
4. Geben Sie als Benutzername `root` ein, und geben Sie das Administrator-Passwort ein.

5. Nehmen Sie die erforderlichen Einstellungen vor, und klicken Sie auf Continue. Die Meldung Printer xxx has been configured successfully. wird angezeigt.

Damit ist die Einstellung abgeschlossen. Sie können vom Softwareprogramm aus drucken.

Deinstallieren des Druckertreibers

1. Wählen Sie Hauptmenü → Systemtools → Terminal.
2. Geben Sie im Terminal-Fenster den folgenden Befehl ein:

```
su  
(Administrator-Passwort eingeben)  
rpm -e Dell-Color-Laser-3110cn
```

Der Druckertreiber wird deinstalliert.

Vorgehensweise bei SUSE 9.2/9.3

Installieren des Druckertreibers

1. Doppelklicken Sie auf Dell-Color-Laser-3110cn-x.x-x.noarch.rpm auf der CD *Treiber und Dienstprogramme*.
2. Klicken Sie auf Install package with YaST.
3. Type the administrator's password. Installation starts. Wenn die Installation abgeschlossen ist, wird das Fenster automatisch geschlossen.

Einrichten der Warteschlange

Zum Drucken müssen Sie die Druckwarteschlange an Ihrer Arbeitsstation einrichten.

1. Wählen Sie Programm starten → System → YaST.
2. Geben Sie das Administrator-Passwort ein. Das YaST Control Center wird aktiviert.
3. Wählen Sie Hardware unter Drucker.
4. Druckereinrichtung: Autodetected printers is activated. For USB connections:
 - a. Wählen Sie Dell Color Laser 3110cn on USB (//Dell/Color%20Laser%203110cn oder /dev/usb/lp*) unter Available are, und klicken Sie danach auf Configure...

- b. Bestätigen Sie die Einstellungen in Konfiguration bearbeiten, und klicken Sie auf OK.

Bei parallelem Anschluss:

- a. Wählen Sie Andere (nicht erkannte) unter Verfügbar sind in Zu konfigurierende Drucker, und klicken Sie auf Konfigurieren.
- b. Wählen Sie Drucker am Parallel-Port als Druckertyp, und klicken Sie auf Weiter.
- c. Klicken Sie auf Weiter.
- d. Geben Sie den Namen der Druckerwarteschlange in Name der Warteschlange ein, und geben Sie den Warteschlangennamen für den Druck in Name für den Druck ein. Beschreibung des Druckers und Standort des Druckers müssen nicht ausgefüllt werden.
- e. Markieren Sie das Kontrollkästchen Lokales Filtern durchführen, und klicken Sie auf Weiter.
- f. Wählen Sie DELL in Hersteller wählen. Wählen Sie Color Laser 3110cn in Select Model, und klicken Sie auf Next.
- g. Bestätigen Sie die Einstellungen in Konfiguration bearbeiten, und klicken Sie auf OK.

Bei Netzwerkanschluss:

- a. Wählen Sie Andere (nicht erkannte) unter Verfügbar sind in Zu konfigurierende Drucker, und klicken Sie auf Konfigurieren.
- b. Wählen Sie Über LPD-ähnlichen Netzwerkserver drucken als Druckertyp, und klicken Sie auf Weiter.
- c. Geben Sie in Rechnername des Druckers die IP-Adresse des Druckers ein. Geben Sie den Namen der Druckerwarteschlange in Name der entfernten Warteschlange ein, und klicken Sie auf Weiter.
- d. Geben Sie den Namen der Druckerwarteschlange in Name der Warteschlange ein, und geben Sie den Warteschlangennamen für den Druck in Name für den Druck ein. Beschreibung des Druckers und Standort des Druckers müssen nicht ausgefüllt werden.
- e. Markieren Sie das Kontrollkästchen Lokales Filtern durchführen, und klicken Sie auf Weiter.
- f. Wählen Sie DELL unter Hersteller wählen. Wählen Sie Color Laser 3110cn unter Select Model, und klicken Sie auf Next.
- g. Bestätigen Sie die Einstellungen in Konfiguration bearbeiten, und klicken Sie auf OK.

5. Klicken Sie auf Beenden.

Drucken aus dem Anwendungsprogramm

Wenn Sie die Einrichtung der Warteschlange abgeschlossen haben, können Sie vom Anwendungsprogramm aus Aufträge drucken. Starten Sie den Druckauftrag vom Anwendungsprogramm aus, und geben Sie dann im Druck-Dialogfeld die Warteschlange an.

Bei bestimmten Anwendungsprogrammen (z. B. Mozilla) können Sie jedoch nur über die Standard-Warteschlange drucken. Legen Sie in diesen Fällen vor Druckbeginn die Warteschlange fest, über die Sie als Standard-Warteschlange drucken möchten. Weitere Informationen zur Festlegung der Standard-Warteschlange finden Sie unter "[Festlegen der Standard-Warteschlange](#)".


Festlegen der Standard-Warteschlange

1. Zur Aktivierung von Druckereinrichtung: Drucker automatisch erkannt führen Sie die folgenden Schritte aus.
 - a. Wählen Sie Programm starten → System → YaST.
 - b. Geben Sie das Administrator-Passwort ein. Das YaST Control Center wird aktiviert.
 - c. Wählen Sie Hardware unter Drucker.
2. Druckereinrichtung: Drucker automatisch erkannt ist aktiviert.
3. Klicken Sie auf Ändern.
4. Wählen Sie den Drucker aus, den Sie als Standarddrucker festlegen möchten, und klicken Sie auf Als Standard festlegen.
5. Klicken Sie auf Beenden.

Festlegen der Druckoptionen

Sie können die Druckoptionen wie Farbmodus oder doppelseitigen Druck festlegen.

1. Wählen Sie Programm starten → Internet → Web Browser. Der Browser wird aktiviert.
2. Geben Sie `http://localhost:631/admin` bei Location ein, und drücken Sie die <Eingabetaste>.
3. Geben Sie als Benutzername `root` ein, und geben Sie das Administrator-Passwort ein. Das Fenster CUPS wird geöffnet.

 **HINWEIS:** Legen Sie das Druckeradministrator-Autorisierungspasswort fest, bevor Sie die Druckerwarteschlange einrichten. Wenn Sie diese Einstellung noch nicht vorgenommen haben, fahren Sie fort bei "[Festlegen des Druckeradministrator-Autorisierungspassworts](#)".

4. Klicken Sie auf Manage Printers.
5. Nehmen Sie die erforderlichen Einstellungen vor, und klicken Sie auf Continue. Die Meldung Printer xxx has been configured successfully. wird angezeigt.

Damit ist die Einstellung abgeschlossen. Sie können vom Anwendungsprogramm aus drucken.

Festlegen des Druckeradministrator-Autorisierungspassworts

Sie müssen das Druckeradministrator-Autorisierungspasswort festlegen, um Maßnahmen als Druckeradministrator ausführen zu können.

1. Wählen Sie Programm starten → System → Terminals → Konsole.
2. Geben Sie im Terminal-Fenster den folgenden Befehl ein:

```
su
(Administratorpasswort eingeben.)
lppasswd -g sys -a root
(Hinter der Eingabeaufforderung "Enter password" das Druckeradministrator-Autorisierungspasswort eingeben.)
(Das Druckeradministrator-Autorisierungspasswort erneut hinter der Eingabeaufforderung "Enter password" eingeben.)
```

Deinstallieren des Druckertreibers

1. Wählen Sie Programm starten → System → Terminals → Konsole.
2. Geben Sie im Terminal-Fenster den folgenden Befehl ein:

```
su
(Administrator-Passwort eingeben)
rpm -e Dell-Color-Laser-3110cn
```

Der Druckertreiber wird deinstalliert.

Hinweise zur Sicherheit und zu gesetzlichen Bestimmungen

- [Sicherheit](#)
 - [Gesetzliche Bestimmungen](#)
 - [Geräuschemissionspegel](#)
 - [Laser-Hinweis](#)
 - [Energy Star](#)
 - [Sicherheitsdatenblätter für Dell-Drucker](#)
-

Sicherheit



ACHTUNG: Lesen Sie die Sicherheitshinweise in der *Benutzerreferenz* durch, bevor Sie den Drucker einrichten und verwenden.

Gesetzliche Bestimmungen


FCC-Bestimmungen (nur USA)

Der Dell Laser Printer 3110cn wurde gemäß Teil 15 der FCC-Bestimmungen getestet und entspricht den Grenzwerten für ein Digitalgerät der Klasse B. Der Betrieb unterliegt folgenden zwei Einschränkungen: (1) Dieses Gerät darf keine schädlichen Störungen verursachen, und (2) das Gerät muss störfest gegen aufgenommene Störungen sein, auch gegen solche Störungen, die unerwünschte Betriebszustände verursachen könnten.

Die FCC-Grenzwerte der Klasse B sollen einen angemessenen Schutz vor schädlichen Störungen bei Aufstellung in einer Wohngegend gewährleisten. Dieses Gerät erzeugt und verwendet Hochfrequenzenergie und kann diese abstrahlen. Wird es nicht gemäß den Angaben des Herstellers installiert und betrieben, kann es sich störend auf den Rundfunk- und Fernsehempfang auswirken. Es besteht jedoch keine Gewähr, dass bei einer bestimmten Installation keine Störungen auftreten. Sollte dieses Gerät Störungen des Radio- und Fernsehempfangs verursachen (was durch Ein- und Ausschalten des Geräts feststellbar ist), wird der Benutzer aufgefordert, die Störungen durch eine oder mehrere der folgenden Maßnahmen zu beheben:

- Richten Sie die Empfangsantenne neu aus, oder stellen Sie sie an einem anderen Ort auf.
- Vergrößern Sie den Abstand zwischen Gerät und Empfänger.
- Schließen Sie das Gerät an eine andere Steckdose an, so dass das Gerät und der Empfänger an verschiedene Stromkreise angeschlossen sind.
- Wenden Sie sich für weitere Vorschläge an Ihre Verkaufsstelle oder einen Kundendienstvertreter.

Der Hersteller ist nicht verantwortlich für Störungen des Radio- und Fernsehempfangs, die durch die Verwendung anderer als der empfohlenen Kabel oder durch nicht genehmigte Änderungen oder Modifikationen an diesem Gerät verursacht werden. Nicht genehmigte Änderungen oder Modifikationen an diesem Gerät können die Berechtigung des Benutzers zum Betrieb dieses Geräts ungültig machen.

 **HENWEIS:** Zur Gewährleistung der Einhaltung der FCC-Bestimmungen bezüglich elektromagnetischer Störungen für Computergeräte der Klasse A muss ein ordnungsgemäß abgeschirmtes und geerdetes Kabel verwendet werden. Die Verwendung eines anderen Kabels, das nicht ordnungsgemäß abgeschirmt und geerdet ist, kann eine Verletzung der FCC-Bestimmungen darstellen.

FCC-Identifizierung

Die folgenden Informationen sind gemäß den FCC-Bestimmungen auf dem/den hier beschriebenen Gerät(en) angebracht:

- Modellnummer: Dell Laser Printer 3110cn
- Firmenname:

Dell Inc.
One Dell Way
Round Rock, Texas 78682 USA
512-338-4400

Erklärung zur Übereinstimmung mit den kanadischen Industrievorschriften

Dieses Digitalgerät der Klasse B erfüllt alle Anforderungen der kanadischen Bestimmungen für Interferenzen erzeugende Geräte.

Avis de Conformité aux Normes de l'industrie du Canada

Cet appareil numérique de la classe B respecte toutes les exigences du Règlement sur le matériel brouilleur du Canada.

Übereinstimmung mit den Richtlinien der Europäischen Gemeinschaft (EG)

Dieses Produkt entspricht der 73/23/EEC (Niederspannungsrichtlinie), 89/336/EEC (EMV-Richtlinie) und den Ergänzungen dieser Richtlinien durch die Europäische Union.

Dieses Produkt erfüllt die Grenzwerte der Norm EN 55022 für Geräte der Klasse B und Sicherheitsanforderungen der Norm EN 60950.

CE-Hinweis (Europäische Union)

Die Kennzeichnung durch das Symbol **CE** bedeutet, dass dieser Dell Drucker der EMV-Richtlinie und der Niederspannungsrichtlinie der Europäische Union entspricht. Sie weist ferner darauf hin, dass das Dell System die folgenden technischen Normen erfüllt:

- EN 55022 - *Einrichtungen der Informationstechnik - Funkstöreeigenschaften - Grenzwerte und Messverfahren.*
- EN 55024 - *Einrichtungen der Informationstechnik - Störfestigkeitseigenschaften - Grenzwerte und Prüfverfahren.*
- EN 61000-3-2 - *Elektromagnetische Verträglichkeit (EMV) - Teil 3: Grenzwerte - Abschnitt 2: Grenzwerte für Stromüberschwingungen (Eingangsspannung des Gerätes bis zu 16 A pro Phase).*
- EN 61000-3-3 - *Elektromagnetische Verträglichkeit (EMV) - Teil 3: Grenzwerte - Abschnitt 3: Grenzwerte für Spannungsschwankungen und Schwankungen in Niederspannungs-Versorgungssystemen für Geräte mit einem Nennstrom von bis zu 16 A.*
- EN 60950 - *Sicherheit von Einrichtungen der Informationstechnik.*



HENWEIS: Grenzwertanforderungen gemäß EN 55022 sehen zwei Klassifizierungen vor:

- Klasse B ist für typisch häusliche Umgebungen vorgesehen.

Dieses Gerät von Dell ist für die Verwendung in einer typisch häuslichen Umgebung der Klasse B vorgesehen.

Eine *Konformitätserklärung* mit den oben aufgeführten Richtlinien und Standards ist abgegeben worden und kann bei Dell Inc. Products Europe BV, Limerick, Irland, eingesehen werden.

CE-Hinweis

Dieses Gerät entspricht den grundlegenden Anforderungen der europäischen Richtlinie 1999/5/EC.

Cet équipement est conforme aux principales caractéristiques définies dans la Directive européenne RTTE 1999/5/CE.

Die Geräte erfüllen die grundlegenden Anforderungen der RTTE-Richtlinie (1999/5/EG).

Questa apparecchiatura è conforme ai requisiti essenziali della Direttiva Europea R&TTE 1999/5/CE.

Este equipo cumple los requisitos principales de la Directiva 1999/5/CE de la UE, "Equipos de Terminales de Radio y Telecomunicaciones".

Este equipamento cumpre os requisitos esenciais da Directiva 1999/5/CE do Parlamento Europeo e do Consello (Directiva RTT).

Ο εξοπλισμός αυτός πληροί τις βασικές απαιτήσεις της κοινοτικής οδηγίας EU R&TTE 1999/5/ΕΚ.

Deze apparatuur voldoet aan de noodzakelijke vereisten van EU-richtlijn betreffende radioapparatuur en telecommunicatie-eindapparatuur 1999/5/EG.

Dette udstyr opfylder de Væsentlige krav i EU's direktiv 1999/5/EC om Radio- og teleterminaludstyr.

Dette utstyret er i overensstemmelse med hovedkravene i R&TTE-direktivet (1999/5/EC) fra EU.

Utrustningen uppfyller kraven för EU-direktivet 1999/5/EC om ansluten teleutrustning och ömsesidigt erkännande av utrustningens överensstämmelse (R&TTE).

Tämä laite vastaa EU:n radio- ja telepäätelaitedirektiivin (EU R&TTE Directive 1999/5/EC) vaatimuksia.

Información NOM (únicamente para México)

La información siguiente se proporciona en el dispositivo o en los dispositivos descritos en este documento, en cumplimiento con los requisitos de la Norma Oficial Mexicana (NOM):

Exportador:	Dell Inc. One Dell Way Round Rock, TX 78682
Importador:	Dell Computer de México, S.A. de C.V. Paseo de la Reforma 2620 - 11° Piso Col. Lomas Altas 11950 México, D.F.
Enviar a:	Dell Computer de México, S.A. de C.V. al Cuidado de Kuehne & Nagel de México S. de R.L. Avenida Soles No. 55 Col. Peñon de los Baños 15520 México, D.F.
Número del modelo:	Dell Laser Printer 5100cn
Tensión de alimentación:	110-127 VAC
Frecuencia:	50/60 Hz

Consumo de corriente:	11 A
-----------------------	------

Geräuschemissionspegel

Die folgenden Messungen wurden gemäß ISO 7779 durchgeführt und gemäß ISO 9296 berichtet.

Durchschnittlicher Schallpegel (B) in 1 m Umkreis	
Drucken	Ohne Wahl: 6.3B
	Mit voller Wahl: 6.8B
Leerlauf	4 B

Laser-Hinweis

Der Drucker wurde in den USA zertifiziert und entspricht den Anforderungen der Vorschriften 21CFR, Chapter 1, Unterkapitel J für Laserprodukte der Klasse I (1), andernorts ist er als Laserprodukt der Klasse I zertifiziert, das den Anforderungen von IEC 60825-1 entspricht.

Laserprodukte der Klasse I werden nicht als gefährlich betrachtet. Der Drucker enthält im Inneren einen Laser der Klasse IIb (3b), namentlich einen 5-Milliwatt-Gallium-Arsenid-Laser, der im Bereich einer Wellenlänge von 770 bis 795 Nanometern arbeitet. Das Lasersystem und der Drucker sind so konstruiert, dass unter normalen Betriebsbedingungen, bei der Wartung durch den Benutzer oder bei den vorgeschriebenen Wartungsbedingungen Menschen keiner Laserstrahlung ausgesetzt sind, die die Werte für Klasse I überschreitet.

Energy Star

ENERGY STAR®-Übereinstimmung

Bestimmte Konfigurationen von Dell Druckern entsprechen den Anforderungen, die von der amerikanischen Umweltschutzbehörde EPA (Environmental Protection Agency) für Energie sparende Drucker festgesetzt wurden. Wenn auf der Vorderseite des Druckers das ENERGY STAR®-Zeichen angebracht ist, erfüllt die Originalkonfiguration diese Anforderungen, und alle ENERGY STAR®-Stromsparfunktionen des Druckers sind aktiviert.

Jeder Dell Drucker mit dem ENERGY STAR®-Zeichen erfüllt bei Versand nachweislich die EPA ENERGY STAR®-Anforderungen in der Konfiguration. Jede Änderung an dieser Konfiguration (wie die Installation zusätzlicher Erweiterungskarten oder Laufwerke) kann den Energieverbrauch des Computers über die

Grenzwerte hinaus erhöhen, die im EPA ENERGY STAR®-Programm festgelegt sind.

ENERGY STAR®-Zeichen



Das EPA ENERGY STAR®-Programm wurde gemeinsam von der EPA und Computerherstellern ins Leben gerufen, um Energie sparende Computerprodukte zu fördern und so die Luftverschmutzung zu verringern. EPA geht davon aus, dass der Einsatz von ENERGY STAR®-Computerprodukten für Computerbenutzer eine Einsparung an Stromkosten von insgesamt bis zu zwei Milliarden Dollar jährlich bedeuten kann. Durch diese Einsparungen im Stromverbrauch können auch die Kohlendioxidemissionen verringert werden. Dieses Gas ist eine Hauptursache für den Treibhauseffekt. Außerdem wird auch der Ausstoß von Schwefeldioxid und Stickoxiden, die sauren Regen verursachen, reduziert.

Auch Sie können zu den Einsparungen im Stromverbrauch und der Verringerung der daraus resultierenden Nebeneffekte beitragen, indem Sie Ihren Computer ausschalten, wenn Sie ihn für längere Zeit nicht benutzen (besonders während der Nacht und am Wochenende).

Sicherheitsdatenblätter für Dell-Drucker

Alle Sicherheitsdatenblätter für Dell-Drucker können bei der folgenden URL eingesehen werden:
http://www1.us.dell.com/content/topics/global.aspx/corp/environment/en/prod_design?c=us&l=en&s=corp&~section=001

Anhang

- [Dell Kundendienstpolitik](#)
 - [Kontaktaufnahme mit Dell](#)
 - [Richtlinie zur Gewährleistung und Rückgabe](#)
-

Dell Kundendienstpolitik

Der durch Techniker unterstützte Kundendienst erfordert die Kooperation und Mitarbeit des Kunden bei der Problemlösung und sorgt für die Wiederherstellung der ursprünglichen, von Dell bereitgestellten Konfiguration des Betriebssystems, des Anwendungsprogramms und der Hardwaretreiber sowie für die Überprüfung der ordnungsgemäßen Funktionalität des Druckers und sämtlicher von Dell installierter Hardware. Zusätzlich zu dem durch Techniker unterstützten Kundendienst steht ein Online-Kundendienst über Dell Support zur Verfügung. Weitere Kundendienstoptionen sind gegen Gebühr verfügbar.

Dell stellt einen begrenzten Kundendienst für den Drucker und sämtliche von Dell installierte Software und Peripheriegeräte bereit. Unterstützung für Software und Peripheriegeräte von Drittanbietern stellt der jeweilige Hersteller, darunter jenes Material, das über Software & Peripherals (DellWare), ReadyWare und Custom Factory Integration (CFI/DellPlus) erworben und/oder installiert wurde.

Kontaktaufnahme mit Dell

Sie können auf den Dell Support über <http://www.support.dell.com/> zugreifen. Wählen Sie auf der Startseite Ihr Land aus, und machen Sie die geforderten Angaben, um Zugang zu Hilfe-Tools und Informationen zu erhalten.

Mit Hilfe der folgenden Adressen können Sie online Kontakt mit Dell aufnehmen:

- World Wide Web <http://www.dell.com/> <http://www.dell.com/ap/> (nur für den asiatisch-pazifischen Raum) http://www.euro.dell.com (nur für Europa) <http://www.dell.com/la/> (für Lateinamerika)
 - Anonymous File Transfer Protocol (FTP) <ftp://ftp.dell.com/> Melden Sie sich als Benutzer "anonymous" an, und verwenden Sie Ihre E-Mail-Adresse als Passwort.
 - E-Mail-Support-Dienst mobile_support@us.dell.com support@us.dell.com apsupport@dell.com (nur für den asiatisch-pazifischen Raum) support.euro.dell.com (nur für Europa)
 - E-Mail-Angebotsdienst apmarketing@dell.com (nur für den asiatisch-pazifischen Raum)
 - E-Mail-Informationdienst
-

Richtlinie zur Gewährleistung und Rückgabe

Die Dell Computer Corporation ("Dell") stellt ihre Hardwareprodukte aus Teilen und Komponenten her, die neu oder wie neu gemäß den geltenden Industriestandards sind. Informationen zur Dell Gewährleistung für Ihren Drucker finden Sie in der *Benutzerreferenz*.